

# راهنمای تعمیر و نگهداری و خدمات

کامپیوترنوت بوک HP ProBook 650 G5

## اطلاعه محصول

## اصطلاحات نرم افزاری

بانصب، کپی، دانلود، یا استفاده از هر محصول نرم افزاری از پیش نصب شده روی این رایانه، موافقت می‌کنید که به شرایط توافقنامه مجوز کاربر نهایی (EULA) HP پایبند باشید. اگر این شرایط مجوز را نپذیرفتید، تنها راه چاره شما این است که کل محصول استفاده نشده (سخت افزار و نرم افزار) را ظرف 14 روز برای بازپرداخت کامل و طبق سیاست بازپرداخت فروشنده خود بازگردانید.

برای هرگونه اطلاعات بیشتر یا درخواست بازپرداخت کامل قیمت رایانه، لطفاً با فروشنده خود تماس بگیرید.

این راهنما ویژگی‌هایی را شرح می‌دهد که در اکثر مدل‌ها مشترک است. برخی از ویژگی‌ها ممکن است در رایانه شما در دسترس نباشند.

همه ویژگی‌ها در همه نسخه‌ها یا نسخه‌های ویندوز در دسترس نیستند. برای استفاده کامل از عملکرد ویندوز، ممکن است سیستم‌ها به سخت افزار، درایورها، نرم افزار یا به روزرسانی BIOS به روزرسانی و/یا خریداری جداگانه نیاز داشته باشند. ویندوز 10 به طور خودکار به روز می‌شود که همیشه فعال است. ممکن است هزینه‌های ISP اعمال شود و شرایط اضافی ممکن است در طول زمان برای به روز رسانی اعمال شود. رفتن به <http://www.microsoft.com> برای جزئیات

برای دسترسی به آخرین راهنماهای کاربر، به [/support](http://support.hp.com) و <http://www.hp.com> دستورالعمل‌ها را دنبال کنید تا محصول خود را پیدا کنید. سپس انتخاب کنید **راهنمای کاربر**.

یاعلامت تجاری یا علامت تجاری ثبت شده است Windows یا زیرمجموعه‌های آن در ایالات متحده و/یا سایر کشورها هستند Intel Corporation علامت تجاری Thunderbolt و Intel. Optane. تحت مجوز استفاده می‌شود HP است. بلوتوث یک علامت تجاری است که متعلق به مالک آن است و توسط شرکت Advanced Micro Devices, Inc علامت تجاری AMD شرکت مایکروسافت در ایالات متحده و/یا سایر کشورها. آرم microSD و microSD علامت تجاری SD-3C LLC هستند. DisplayPort™ و نشان واره DisplayPort™ علامت تجاری متعلق به انجمن استاندارد‌های الکترونیک ویدیو (VESA) در ایالات متحده و سایر کشورها هستند. Miracast® یک علامت تجاری ثبت شده Wi-Fi Alliance است.

اطلاعات موجود در اینجا بدون اطلاع قبلی ممکن است تغییر کند. تنها ضمانت‌های مربوط به محصولات و خدمات HP در بیانیه‌های گارانتی صریح همراه این محصولات و خدمات ذکر شده است. هیچ چیز در اینجا نباید به عنوان یک ضمانت نامه اضافی تلقی شود. HP مسئولیتی در قبال خطاهای فنی یا ویرایشی یا حذفیات مندرج در اینجا ندارد.

چاپ اول: ژوئن 2019

شماره سند: L65387-001

## اطلاعیه مهم در مورد قطعات خود تعمیر شده توسط مشتری



**مهم:** رایانه شما شامل قطعات و قطعات Customer Self-Repair است که فقط یک ارائه دهنده خدمات مجاز باید به آنها دسترسی داشته باشد. برای جزئیات، به فصل 5، «روش های حذف و تعویض قطعات تعمیراتی توسط مشتری» مراجعه کنید. دسترسی به قطعات توضیح داده شده در فصل 6، "روش های حذف و تعویض قطعات ارائه دهنده خدمات مجاز"، می تواند به رایانه آسیب برساند یا ضمانت شما را باطل کند.



## هشدار ایمنی

**⚠ هشدار!** برای کاهش احتمال آسیب های ناشی از گرما یا گرم شدن بیش از حد دستگاه، دستگاه را مستقیماً روی پای خود قرار ندهید یا دریچه های هوای دستگاه را مسدود نکنید. دستگاه را فقط روی یک سطح سخت و صاف استفاده کنید. اجازه ندهید یک سطح سخت دیگر، مانند چاپگر اختیاری مجاور، یا یک سطح نرم، مانند بالش، فرش یا لباس، جریان هوا را مسدود کند. همچنین اجازه ندهید آداپتور برق متناوب در حین کار با پوست یا سطح نرم مانند بالش یا فرش یا لباس تماس پیدا کند. دستگاه و آداپتور برق متناوب با محدودیت های دمای سطح قابل دسترسی کاربر مطابق با استانداردهای ایمنی قابل اجرا مطابقت دارند.



# فهرست مطالب

## 1 توضیحات محصول ..... 1

## 2 اجزاء ..... 7

7	درست
9	سمت چپ
10	نمایشگر
11	ناحیه صفحه کلید
11	دستگاه‌های اشاره گر
12	چراغ‌ها
13	دکمه، بلندگو و اثر انگشت خوان
14	کلیدهای ویژه
15	کلیدهای داغ (فقط محصولات منتخب)
15	پایین
16	برچسب‌ها

## 3 کاتالوگ قطعات مصور ..... 17

17	اجزای اصلی کامپیوتر
20	کیت کابل
21	کیت براکت
22	نمایش اجزای فرعی اسمبلی
24	وسایل ذخیره سازی انبوه
25	پلاستیک
26	قطعات متفرقه

## 4 روش های حذف و جایگزینی الزامات اولیه ..... 29

29	ابزار مورد نیاز
29	ملاحظات خدمات
29	قطعات پلاستیکی
29	کابل‌ها و کانکتورها
30	مدیریت درایو
30	دستورالعمل‌های ایستگاه کاری
30	اطلاعات تخلیه الکترواستاتیک
31	تولید الکتریسیته ساکن
31	جلوگیری از آسیب الکترواستاتیک به تجهیزات
32	روش‌ها و تجهیزات زمینی شخصی
32	زمین کاری ناحیه کار

32	مواد و تجهیزات پیشنهادی
33	دستورالعمل‌های بسته بندی و حمل و نقل

### 5 روش های حذف و جایگزینی قطعات تعمیراتی توسط مشتری ..... 34

34	روش‌های جایگزینی قطعات
34	آماده‌سازی برای جداسازی
35	پوشش پایین
36	باتری
37	حافظه
39	درایونوری
40	هارددیسک
42	درایو حالت جامد

### 6 مراحل حذف و جایگزینی قطعات ارائه دهنده خدمات مجاز ..... 43

43	روش‌های جایگزینی قطعات
WWAN	ماژول 43
WLAN	ماژول 45
47	صفحه کلید
51	قاب داخلی
53	فن
54	مجموعه هیت سینک
57	برد دکه تاچ پد
59	پدلمسی
61	ماژول ارتباط میدان نزدیک (NFC)
63	کارتخوان هوشمند
RTC	باتری 65
VGA	برد سریال پورت یا برد پورت 66
67	برد دکه پاور
69	برد سیستم
73	گوینده
74	مجموعه اثر انگشت خوان
76	مجموعه نمایشگر

### 7 راه اندازی کامپیوتر (BIOS)، TPM، و 84 HP Sure Start ..... 84

Computer Setup	استفاده از 84
84	شروع راه اندازی کامپیوتر
Computer Setup	پیمایش و انتخاب در 84
84	بازبانی تنظیمات کارخانه در تنظیمات کامپیوتر
85	به روز رسانی بایوس
BIOS	تعیین نسخه 85

85	دانلود به روز رسانی بایوس
f9	تغییر ترتیب بوت با استفاده از فرمان
86	تنظیمات TPM BIOS (فقط محصولات انتخابی)
87	استفاده از HP Sure Start (فقط محصولات منتخب)

## 8 استفاده از تشخیص سخت افزار کامپیوتر 88 ..... HP

88	استفاده از HP PC Hardware Diagnostics Windows (فقط محصولات منتخب)
	دانلود HP PC Hardware Diagnostics Windows
	دانلود آخرین نسخه HP PC Hardware Diagnostics Windows
	دانلود HP Hardware Diagnostics Windows بر اساس نام یا شماره محصول
89	(فقط محصولات منتخب)
	نصب ویندوز HP PC Hardware Diagnostics
	استفاده از HP PC Hardware Diagnostics UEFI
	راه اندازی HP PC Hardware Diagnostics UEFI
	بارگیری HP PC Hardware Diagnostics UEFI در درایو فلش
	دانلود آخرین نسخه HP PC Hardware Diagnostics UEFI
	دانلود HP PC Hardware Diagnostics UEFI بر اساس نام یا شماره محصول
90	(فقط محصولات انتخابی)
91	استفاده از تنظیمات UEFI از راه دور HP PC Hardware Diagnostics (فقط محصولات منتخب)
	دانلود Remote HP PC Hardware Diagnostics UEFI
	دانلود آخرین نسخه Remote HP PC Hardware Diagnostics UEFI
	دانلود Remote HP PC Hardware Diagnostics UEFI بر اساس نام محصول یا شماره
	سفارشی کردن تنظیمات UEFI از راه دور HP PC Hardware Diagnostics

## 9 پشتیبان گیری، بازیابی و بازیابی 93 .....

93	تهیه نسخه پشتیبان از اطلاعات و ایجاد رسانه بازیابی
93	استفاده از ابزارهای ویندوز
93	استفاده از HP Cloud Recovery Download Tool برای ایجاد رسانه بازیابی (فقط محصولات منتخب)
94	بازیابی و بازیابی
94	بازیابی، بازنشانی و به روز رسانی با استفاده از ابزارهای ویندوز
HP	بازیابی با استفاده از رسانه بازیابی
94	تغییر ترتیب بوت کامپیوتر

## 10 مشخصات 95 .....

95	مشخصات کامپیوتر
96	مشخصات صفحه نمایش 35.6 سانتی متر (14.0 اینچ)
	مشخصات درایو حالت جامد M.2 PCIe
	مشخصات درایو حالت جامد M.2 SATA
99	مشخصات هارد دیسک

**11 الزامات مجموعه سیم برق ..... 100**

100 ..... الزامات همه کشورها

101 ..... الزامات برای کشورها و مناطق خاص

**12 بیانیه نوسانات حافظه ..... 103**

105 ..... استفاده از حافظه غیر فرار

107 ..... پرسش و پاسخ

108 ..... استفاده از HP Sure Start (فقط مدل های منتخب)

**13 بازیافت ..... 109**

**نمایه ..... 110**



## جدول 1-1 اجزای محصول و توضیحات آنها (ادامه)

دسته بندی	توضیحات
	پشتیبانی از رم سیستم تا 32 گیگابایت در تنظیمات زیر:
	● 32768 مگابایت (16384 مگابایت × 2)
	● 16384 مگابایت (16384 مگابایت × 1) یا (8192 مگابایت × 2)
	● 12288 مگابایت (8192 مگابایت × 1 + 4096 مگابایت × 1)
	● 8192 مگابایت (8192 مگابایت × 1 یا 4096 مگابایت × 2)
	● 4096 مگابایت (4096 × 1)
حافظه پنهان	حافظه پنهان 16 گیگابایتی Intel Optane™ (فقط در مدل هایی با هارد دیسک 2.5 اینچی موجود است)
ذخیره سازی اولیه	هارد دیسک، SATA، 6.35 سانتی متر (2.5 اینچ)، 7.0 میلی متر (28 اینچ)
	● 2 ترابایت، 5400 دور در دقیقه
	● 1 ترابایت، 7200 دور در دقیقه
	● 500 گیگابایت، 7200 دور در دقیقه، FIPS 140-2
	● 500 گیگابایت، 7200 دور در دقیقه
ذخیره سازی اولیه M.2	درایوهای حالت جامد (M.2) NGFF، 2280
	2 ترابایت، PCIe، Gen3 × 4، SS، NVMe، TLC
	1 ترابایت، PCIe، Gen3 × 4، SS، NVMe، TLC
	512 گیگابایت، PCIe، Gen3 × 4، SS، NVMe، TLC
	512 گیگابایت، PCIe، Gen3 × 4، SS، NVMe، TLC، Opal 2
	512 گیگابایت، PCIe، NVMe، مقدار
	ماژول حافظه 512 گیگابایتی QLC + 32 گیگابایتی Optane
	512 گیگابایت، SATA-3، SS، TLC، FIPS-140-2
	256 گیگابایت، PCIe، Gen3 × 4، SS، NVMe، TLC
	256 گیگابایت، SATA-3، TLC، FIPS
	256 گیگابایت، SATA-3، TLC، Opal 2
	256 گیگابایت، PCIe، SS، NVMe، مقدار
	128 گیگابایت، SATA-3، SS، TLC
درایونوری (فقط انتخاب محصولات)	درایونوری 9.0 میلی متری SATA
	(کامپوزیته شکیست خورده) DVD-ROM
	DVD+/-RW SuperMulti DL
	Blu-ray Writer
	از مدل های بدون درایو نوری پشتیبانی می کند
صوتی و تصویری	کنترل های صوتی
	میکروفون دو آرایه
	بلندگوهای استریو (2)

## جدول 1-1 اجزای محصول و توضیحات آنها (ادامه)

دسته بندی	توضیحات
	دوربین HD RGB 720p
	پوشش حفظ حریم خصوصی دوربین
	پشتیبانی از (WDR) Wide Dynamic Range
	پشتیبانی از مدل های بدون دوربین
جک 45-RJ (شبکه).	اتصال اینترنت اینتل I219-LM 10/100/1000 اینترنت (vPro)
	اتصال اینترنت اینتل I219-V 10/100/1000 اینترنت (غیر vPro)
	موارد زیر از wake S3/S4/S5 در شبکه LAN (از طریق خارج از باند) پشتیبانی می کنند: داک جهانی HP USB-C، داک HP USB-C
	موارد زیر از S0/S3/S4/S5 HBMA (از طریق خارج از باند) پشتیبانی می کنند: داک جهانی HP USB-C، داک HP USB-C، داک G2 HP Thunderbolt 120 W و مینی داک HP USB-C
شبکه بی سیم	Bluetooth®
	شبکه شخصی بی سیم یکپارچه (PAN) که توسط کارت ترکیبی بلوتوث 5.0 پشتیبانی می شود
	<b>شبکه محلی بی سیم (WLAN)</b>
	گزینه های WLAN یکپارچه با آنتن دوگانه (M.2 2230 سوکت MIPI/BRI):
	● Intel Wireless-AC 9560 802.11ac 2 × 2 Wi-Fi + Bluetooth 5 vPro
	● Intel Wireless-AC 9560 802.11ac 2 × 2 Wi-Fi + Bluetooth 5 غیر vPro
	گزینه های WLAN یکپارچه با آنتن دوگانه (سوکت PCIe/USB M.2 2230):
	● Intel Wi-Fi 6 AX200 + Bluetooth 5 802.11ax 2 × 2 vPro (پشتیبانی از سرعت انتقال گیگابیت)
	● Intel Wi-Fi 6 AX200 + Bluetooth 5 802.11ax 2 × 2 non-vPro (پشتیبانی از سرعت انتقال گیگابیت)
	دو آنتن WLAN تعبیه شده در پایین مجموعه نمایشگر
پشتیبانی از مدل های بدون WLAN	
سازگاری دستگاه های Wi-Fi CERTIFIED Miracast™	
از HP Connection Optimizer پشتیبانی می کند	
پشتیبانی از S3/S4 wake در شبکه بی سیم	
پشتیبانی از HP LAN-Wireless Protection (تغییر WLAN/LAN/WWAN)	
پشتیبانی از توربو لایت وای فای	
<b>ارتباطات میدان نزدیک (NFC)</b>	
(میلی متر × 17 میلی متر 10، NFC Mirage WNC XRAV-1) NXP NPC300 I2C	
آنتن NFC	
از مدل های بدون NFC پشتیبانی می کند	
<b>شبکه گسترده بی سیم (WWAN)</b>	
ماژول سیم کارت (3FF/micro SIM):	
از فرمت های WWAN زیر از طریق کانکتور پشتیبانی می کند:	
● گزینه های WWAN یکپارچه با دو آنتن (M.2 30 × 42 سوکت USB2)	

## جدول 1-1 اجزای محصول و توضیحات آنها (ادامه)

دسته‌بندی	توضیحات
	Intel XMM™ 7262 LTE-Advanced) Cat6(
	● <b>گزینه‌های WWAN یکپارچه با آنتن دوگانه (42 × 30 M.2 سوکت PCIe)</b>
	Intel XMM 7360 LTE-Advanced) Cat9(
	آنتن های 2) WWAN (باند جهانی 5، پیکربندی شده در بالای پانل در همه واحدها)
	از مدل های بدون WWAN پشتیبانی می کند
	از گزینه بعد از بازار WWAN پشتیبانی می کند
	کارت‌های WWAN با eSIM قابل برنامه ریزی قابل جابجایی سازگار هستند
	اسلات Micro SD Media Reader از SDHC™، SD™، و SDXC™ پشتیبانی می کند.
<b>کارت‌های رسانه خارجی</b>	
پورت‌ها	با پشتیبانی از وضوح خارجی 1200 × 1920 @ 60 هرتز و دوشاخه/قطع داغ و تشخیص خودکار (پین 15 Dsub) VGA
	USB Type-C) PD + DP, Gen 1(
	پورت شارژ USB 3.0 Gen 1
	HDMI 1.4
	جک RJ-45 (شبکه).
	اتصال اتصال
	جک ترکیبی خروجی صدا (هدفون) / ورودی صدا (میکروفون).
	پورت سریال RS-232/
	کانکتور برق، 4.5 میلی متر
<b>حسگرها</b>	شتاب‌سنج
	سنسورهای
<b>صفحه‌کلید / اشاره دستگاه‌ها</b>	<b>صفحه‌کلید پیشرفته HP</b>
	مقاوم در برابر ریزش با زهکشی و صفحه کلید عددی
	کلید Dura، دو نقطه، نور پس زمینه، مقاوم در برابر نشت با تخلیه، حفظ حریم خصوصی
	کلیدهای Dura، دو نقطه ای، نور پس زمینه، مقاوم در برابر ریزش با زهکشی و صفحه کلید عددی
	کلیدهای Dura، دارای نور پس زمینه، مقاوم در برابر ریزش با زهکشی و صفحه کلید عددی
	<b>پدلمسی</b>
	پشتیبانی از حرکات پیش فرض پد لمسی دقیق مایکروسافت
	سیستم‌عامل PTP با درایور فیلتر
	بدون پشتیبانی از حالت هیبریدی
	تنظیمات به طور پیش فرض فعال شده است: پیمایش با ۲ انگشت، بزرگ‌نمایی ۲ انگشتی (نفوذ کردن)، OSD (فعال/غیرفعال)، ضربه زدن با ۳ انگشت (کورتانا)، چرخش ۳ انگشتی (سوئیچ برنامه)، ضربه زدن با ۴ انگشت (مرکز اقدام)
	حرکات به طور پیش فرض غیرفعال می‌شوند: تکان دادن ۳ انگشت، چرخش ۲ انگشتی، حرکت حرکتی، پیمایش عمودی ۱ انگشتی
	ضربه‌ها به طور پیش فرض فعال است
	کنترل روشن/خاموش توسط راننده
<b>باتری</b>	<b>برق مورد نیاز</b>

## جدول 1-1 اجزای محصول و توضیحات آنها (ادامه)

توضیحات	دسته بندی
باتری منشوری/پلیمر لیتیومی HP با عمر طولانی، 3 سلولی، 48 Ah، 4.21 Wh	
فناوری شارژ سریع 90% HP، در 90 دقیقه	
<b>آداپتور AC</b>	
65 وات زاویه راست هوشمند، 4.5 میلی متر	
65 وات زاویه راست هوشمند، 4.5 میلی متر - EM	
C مستقیم 65 واتی نوع USB	
45 وات زاویه راست هوشمند، 4.5 میلی متر	
45 وات زاویه راست هوشمند، 4.5 میلی متر - آرژانتین	
45 وات زاویه راست هوشمند، 4.5 میلی متر، 2 شاخه (فقط ژاپن)	
C مستقیم 45 وات نوع USB	
<b>سیم برق</b>	
دو شاخه سیم (C7)، 1.0 متر، معمولی	
فیش 3 سیم (C5)، 1.8 متر، معمولی	
فیش 3 سیم (C5)، 1.0 متر، معمولی	
سیم برق سر اردک (C5) 1.0 متر	
سیم برق سر اردک (C5) 1.8 متر	
سیم برق سر اردک (C5)	
<b>امنیت</b>	
قفل امنیتی	
اثر انگشت خوان	
پشتیبانی از TPM (2.0) Trusted Platform Module (Infineon، لحیم شده)	
کارتخوان هوشمند یکپارچه (فعال)	
احراز هویت از قبل راه اندازی (رمز عبور، کارت هوشمند)	
از مدل های بدون کارت خوان هوشمند پشتیبانی می کند	
حفاظت از سیستم عامل سخت افزاری: HP Hardware Root of Trust + Sure Start Gen4. ریشه اعتماد سخت افزار گواهی ANSSI: بله	
<b>سیستم عامل</b>	
ارزیاب نصب شده است	
Windows® 10 Home 64	
Windows 10 Home 64 Single Language	
Windows 10 Home 64 Advanced	
Windows 10 Home 64 Advanced Single Language	
Windows 10 Home 64 China CPPP	
Windows 10 Home 64 High End China Market CPPP	
Windows 10 Home 64 Plus	
تک زبانه Windows 10 Home 64 Plus	

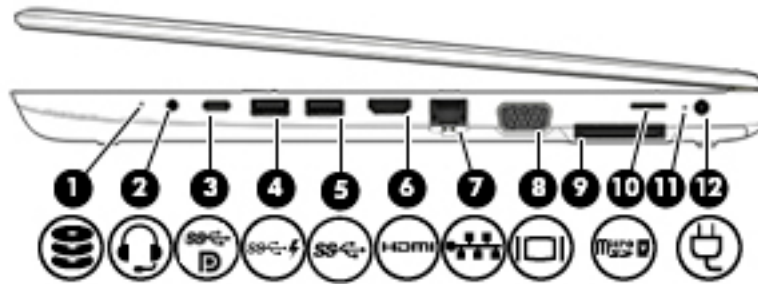
## جدول 1-1 اجزای محصول و توضیحات آنها (ادامه)

توضیحات	دسته بندی
Windows 10 Home 64 Plus تک زبانه APAC EM	
Windows 10 Home 64 Plus تک زبانه بازار هند PPP	
Windows 10 Home 64 Plus تک زبانه بازار اندونزی PPP	
Windows 10 Home 64 Single Language APAC EM	
Windows 10 Home 64 Single Language India Market PPP	
Windows 10 Home 64 تک زبانه بازار اندونزی PPP	
Windows 10 Home 64 StF MSNA for Higher Education Strategic	
Windows 10 Pro 64 StF MSNA Strategic	
ویندوز 10 حرفه ای 64	
Windows 10 Professional 64 China Market	
Windows 10 Professional 64 StF MSNA Plus	
Windows 10 Professional 64 StF MSNA Standard	
FreeDOS3.0	
<b>بازیابی رسانه</b>	
درایور ویندوز 10 DVD	
درایور USB ویندوز 10	
سیستم عامل ویندوز 10 حرفه ای 64 DVD	
Windows 10 Professional 64 OS USB	
<b>گواهی شده</b>	
مایکروسافت WHQL	
<b>پشتیبانی فقط تحت وب</b>	
ویندوز 10 اینترنت پر ایز 64	
Win 10 Pro 64 CBB 1803 OS	
قطعات قابل تعویض توسط کاربر نهایی	قابلیت سرویس دهی
آداپتور AC	
باتری	
هارد دیسک	
درایونوری	
درایو حالت جامد	
ماژول حافظه	

## 2 اجزاء

رایانه شما دارای قطعات با رتبه برتر است. این فصل جزئیاتی در مورد اجزای شما، محل قرارگیری آنها و نحوه کار آنها ارائه می دهد.

### درسته

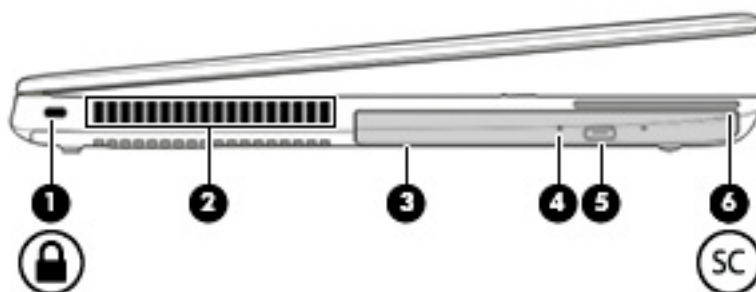


جدول 1-2 اجزای سمت راست و توضیحات آنها



توضیحات	جزء
<ul style="list-style-type: none"> <li>● سفیدچشمک زن: به هارد دیسک در حال دسترسی است.</li> <li>● هارددیسک را به طور موقت پارک کرده است 3D DriveGuard Amber: HP</li> </ul>	<p>(1) چراغ درایو</p> 
<p>بلندگوهای استریو، هدفون، هدفون، هدست، یا کابل صدای تلویزیون اختیاری را متصل می کند. همچنین یک میکروفون هدست اختیاری را متصل می کند. این جک از میکروفون های مستقل اختیاری پشتیبانی نمی کند.</p> <p><b>هشدار!</b> برای کاهش خطر آسیب شخصی، قبل از قرار دادن هدفون، هدفون یا هدست، صدا را تنظیم کنید. برای اطلاعات بیشتر ایمنی، نگاه کنید به <i>علامه های نظارتی، ایمنی و زیست محیطی</i>.</p> <p>برای دسترسی به این راهنما:</p> <p>▲ تایپ کنید اسناد HP در کادر جستجوی نوار وظیفه و سپس انتخاب کنید اسناد HP.</p> <p><b>توجه:</b> هنگامی که دستگاهی به جک متصل می شود، بلندگوهای رایانه غیرفعال می شوند.</p>	<p>(2) جک ترکیبی خروجی صدا (هدفون) / ورودی صدا (میکروفون).</p> 
<p>هنگامی که رایانه روشن است، اکثر دستگاه های USB را که دارای کانکتور Type-C هستند، مانند تلفن همراه، دوربین، ردیاب فعالیت یا ساعت هوشمند متصل و شارژ می کند و انتقال داده را با سرعت بالا فراهم می کند.</p> <p><b>توجه:</b> کابل ها و/یا آداپتورها (که جداگانه خریداری می شوند) ممکن است مورد نیاز باشد.</p> <p>- و -</p> <p>یک دستگاه DisplayPort را که دارای کانکتور USB Type-C است وصل می کند و خروجی نمایشگر را ارائه می دهد.</p>	<p>(3) پورت USB Type-C SuperSpeed و کانکتور DisplayPort</p> 
<p>یک دستگاه USB را متصل می کند، انتقال داده با سرعت بالا را فراهم می کند، حتی زمانی که رایانه خاموش است، اکثر محصولات مانند تلفن همراه، دوربین، ردیاب فعالیت یا ساعت هوشمند را شارژ می کند.</p>	<p>(4) پورت USB SuperSpeed با قابلیت خواب و شارژ HP</p> 

## جدول 2-1 اجزای سمت راست و توضیحات آنها (ادامه)

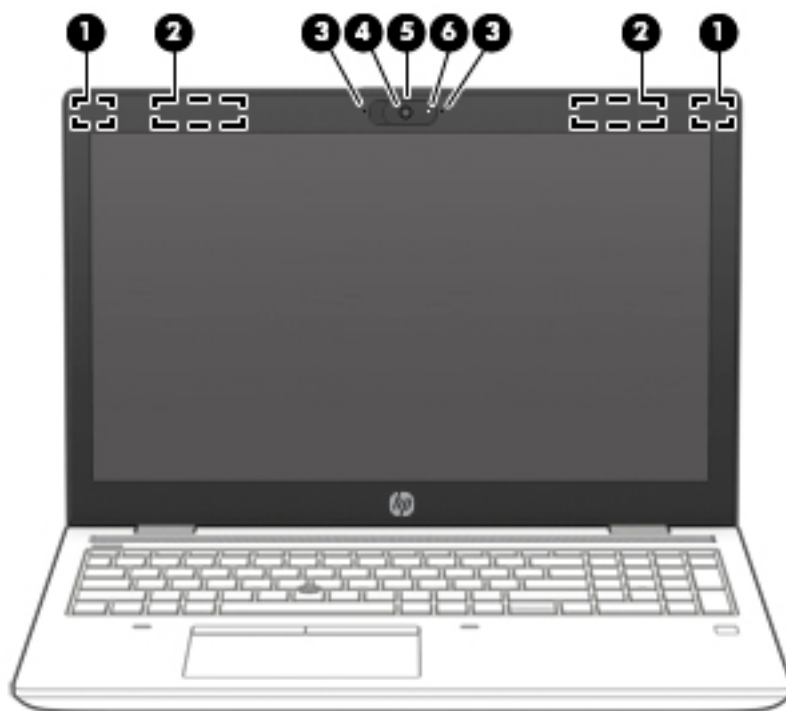
جزء	توضیحات
(5)	 <p>پورت USB SuperSpeed یک دستگاه USB مانند تلفن همراه، دوربین، ردیاب فعالیت یا ساعت هوشمند را متصل می کند و انتقال داده با سرعت بالا را فراهم می کند.</p>
(6)	 <p>پورت HDMI یک دستگاه ویدیویی یا صوتی اختیاری، مانند تلویزیون با کیفیت بالا، هر قطعه دیجیتال یا صوتی سازگار، یا یک دستگاه رابط چندرسانه‌ای با کیفیت بالا (HDMI) با سرعت بالا را متصل می کند.</p>
(7)	 <p>چراغ‌های جک/وضعیت RJ-45 (شبکه). کابل شبکه را وصل می کند. ● سبز(سمت چپ): شبکه متصل است. ● فعالیت در شبکه در حال انجام است: (Amber)</p>
(8)	 <p>پورت VGA (فقط محصولات منتخب) یک مانیتور یا پرژکتور خارجی VGA را متصل می کند. محصولات انتخابی ممکن است شامل یک پورت سریال اختیاری باشند.</p>
(9)	<p>اتصال اتصال یک دستگاه اتصال اختیاری را متصل می کند.</p>
(10)	 <p>کارت خوان microSD™ کارت‌های حافظه اختیاری را می خواند که اطلاعات را ذخیره، مدیریت، اشتراک گذاری یا دسترسی دارند. برای درج کارت: 1. برچسب کارت را به سمت بالا نگه دارید و کانکتورها رو به کامپیوتر باشند. 2. کارت را در کارت خوان حافظه قرار دهید و سپس روی کارت فشار دهید تا محکم بنشیند. برای حذف کارت: ▲ روی کارت فشار دهید و سپس آن را از کارت خوان حافظه خارج کنید.</p>
(11)	<p>چراغ باتری وقتی برق AC وصل است: ● سفید: شارژ باتری بیشتر از 90 درصد است. ● کهربا: شارژ باتری از 0 تا 90 درصد است. ● خاموش: باتری در حال شارژ نیست. وقتی برق AC قطع می شود (باتری شارژ نمی شود): ● کهربایی چشمک زن: باتری به سطح پایینی از باتری رسیده است. وقتی باتری به سطح بحرانی باتری رسید، چراغ باتری به سرعت شروع به چشمک زدن می کند. ● خاموش: باتری در حال شارژ نیست.</p>
(12)	 <p>کانکتور برق یک آداپتور AC را وصل می کند.</p>



جدول 2-2 اجزای سمت چپ و توضیحات آنها

توضیحات	جزء
<p>یک کابل امنیتی اختیاری را به کامپیوتر وصل می کند.</p> <p><b>توجه:</b> کابل امنیتی به گونه ای طراحی شده است که به عنوان یک عامل بازدارنده عمل کند، اما ممکن است از سوء استفاده یا سرقت کامپیوتر جلوگیری نکند.</p>	<p>(1) شیار کابل امنیتی </p>
<p>جریان هوا را برای خنک کردن اجزای داخلی فعال می کند.</p> <p><b>توجه:</b> فن کامپیوتر برای خنک کردن اجزای داخلی و جلوگیری از گرم شدن بیش از حد به طور خودکار روشن می شود. روشن و خاموش شدن فن داخلی در طول کار معمولی طبیعی است.</p>	<p>(2) هواکش</p>
<p>بسته به مدل کامپیوتر شما، یک دیسک نوری را می خواند یا روی یک دیسک نوری می خواند و می نویسد.</p>	<p>(3) درایو نوری (فقط محصولات منتخب)</p>
<ul style="list-style-type: none"> <li>● روشن: درایو نوری در حال استفاده است.</li> <li>● خاموش: درایو نوری استفاده نمی شود.</li> </ul>	<p>(4) چراغ درایو نوری (فقط محصولات منتخب)</p>
<p>سینی دیسک درایو نوری را آزاد می کند.</p>	<p>(5) دکمه خروج درایو نوری (فقط محصولات انتخابی)</p>
<p>از کارت های هوشمند اختیاری پشتیبانی می کند.</p>	<p>(6) کارتخوان هوشمند (فقط محصولات منتخب) </p>

**توجه:** ظاهر نمایشگر ممکن است متفاوت باشد.



**جدول 2-3 نمایش اجزا و توضیحات آنها**

توضیحات	جزء
ارسال و دریافت سیگنال های بی سیم برای برقراری ارتباط با شبکه های محلی بی سیم (WLAN).	(1) آنتن های WLAN*
ارسال و دریافت سیگنال های بی سیم برای برقراری ارتباط با شبکه های گسترده بی سیم (WWAN).	(2) آنتن های WWAN* (فقط محصولات منتخب)
ضبط صدا.	(3) میکروفون داخلی (2)
به شما امکان می دهد چت تصویری، ضبط ویدیو و ضبط تصاویر ثابت انجام دهید. برخی از دوربین ها به جای ورود رمز عبور، امکان ورود به سیستم تشخیص چهره در ویندوز را نیز فراهم می کنند.	(4) دوربین
<b>توجه:</b> عملکردهای دوربین بسته به سخت افزار و نرم افزار دوربین نصب شده روی محصول شما متفاوت است.	
در صورت عدم استفاده دوربین را می پوشاند.	(5) سوئیچ پوشش دوربین (فقط محصولات منتخب)
روشن کردن دوربین در حال استفاده است.	(6) نور دوربین

\* آنتن ها از بیرون کامپیوتر قابل مشاهده نیستند. برای انتقال بهینه، فوراً اطراف آنتن ها را از انسداد دور نگه دارید.

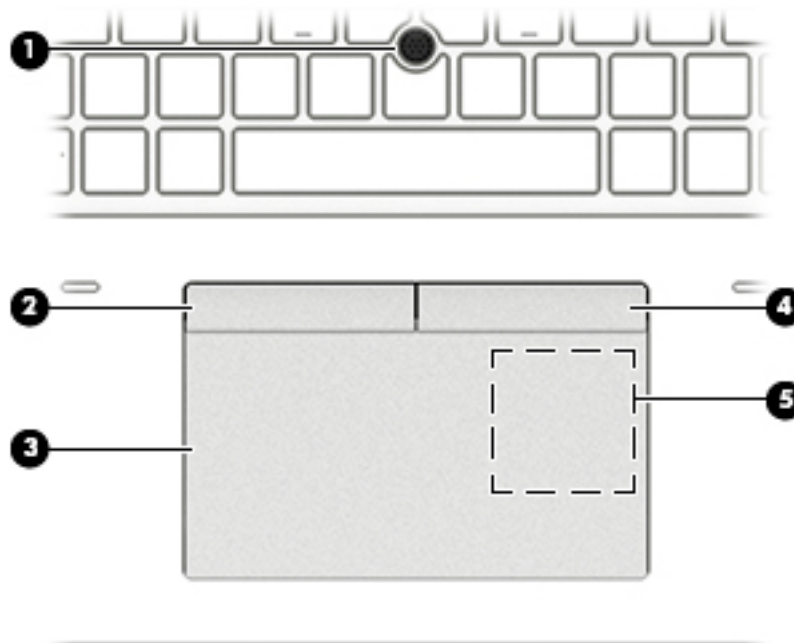
برای اطلاعاتی در مورد نظارتی بی سیم، به بخش *مراجعه کنید/علامه های نظارتی، ایمنی و زیست محیطی* که در مورد کشور یا منطقه شما صدق می کند.

برای دسترسی به این راهنما:

▲ **تایپ کنید اسناد HP** در کادر جستجوی نوار وظیفه و سپس انتخاب کنید **اسناد HP**.

## ناحیه صفحه کلید

### دستگاه‌های اشاره گر



جدول 2-4 اجزای دستگاه اشاره گر و توضیحات آنها

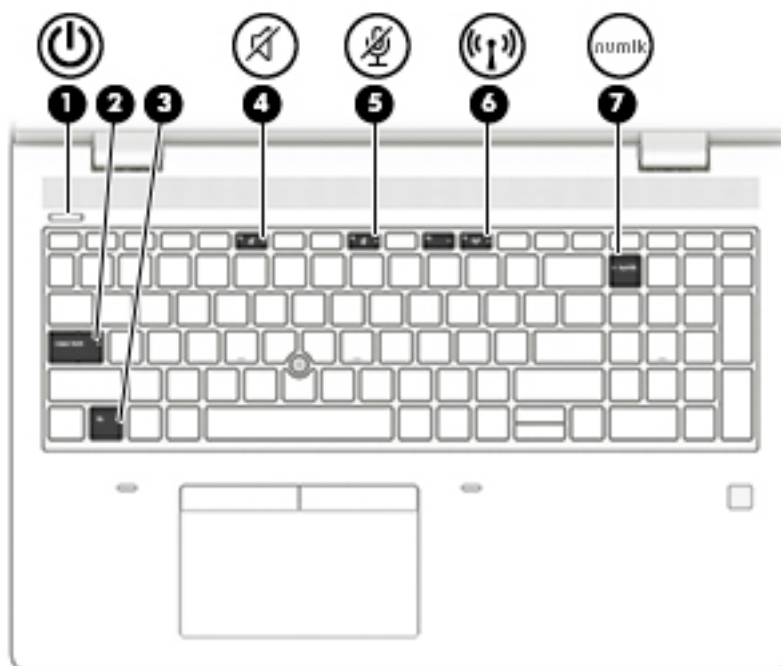
توضیحات	جزء
نشانگر را روی صفحه حرکت می دهد.	(1) چوب اشاره (فقط محصولات منتخب)
عملکردی مانند دکمه سمت چپ ماوس خارجی دارد.	(2) دکمه چوب اشاره سمت چپ (فقط محصولات انتخابی)
حرکات انگشت شما را برای حرکت دادن نشانگر یا فعال کردن موارد روی صفحه می خواند.	(3) منطقه پد لمسی
عملکردی مانند دکمه سمت راست ماوس خارجی دارد.	(4) دکمه اشاره سمت راست (فقط محصولات انتخابی)
به شما امکان می دهد وقتی اطلاعات را با یک دستگاه دارای NFC ضربه می زنید، به صورت بی سیم به اشتراک بگذارید.	(5) ناحیه شنود و آنتن* ارتباطات میدان نزدیک (NFC) فقط محصولات منتخب

\* آنتن از بیرون کامپیوتر قابل مشاهده نیست. برای انتقال بهینه، بلافاصله اطراف آنتن را عاری از انسداد نگه دارید.




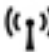

برای اطلاعاتی های نظارتی بی سیم، به بخش مراجعه کنید/علامیه های نظارتی، ایمنی و زیست محیطی که در مورد کشور یا منطقه شما صدق می کند.

برای دسترسی به این راهنما:

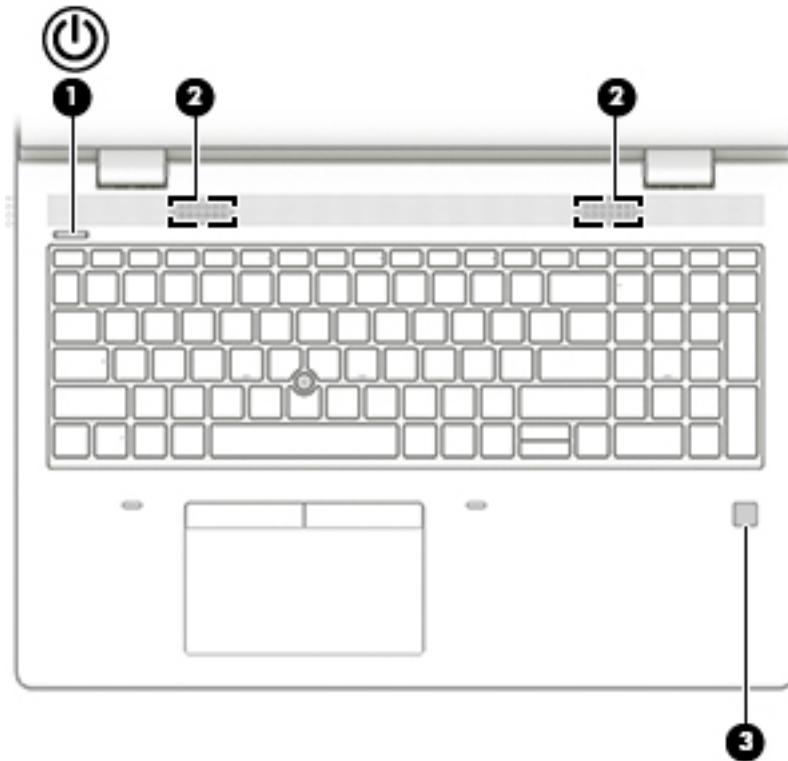
▲ تایپ کنید اسناد HP در کادر جستجوی نوار وظیفه و سپس انتخاب کنید اسناد HP.





جدول 2-5 چراغ‌ها و توضیحات آنها

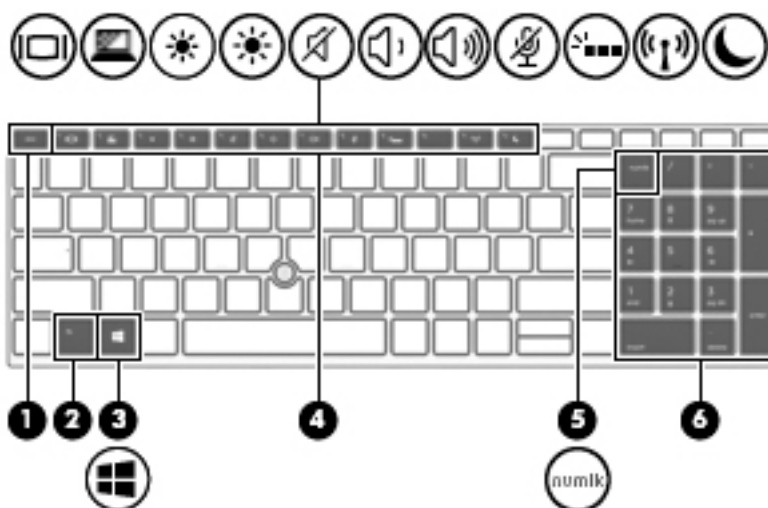
جزء	توضیحات
(1) 	<ul style="list-style-type: none"> <li>● روشن: رایانه روشن است.</li> <li>● چشمک‌زدن: کامپیوتر در حالت Sleep قرار دارد، یک حالت ذخیره‌انرژی. کامپیوتر برق نمایشگر و سایر اجزای غیر ضروری را قطع می‌کند.</li> <li>● خاموش: رایانه خاموش یا در حالت Hibernation است. Hibernation یک حالت صرفه‌جویی در مصرف انرژی است که کمترین میزان انرژی را مصرف می‌کند.</li> </ul>
(2)	چراغ‌دریوش قفل روشن: Caps lock روشن است، که ورودی کلید را به تمام حروف بزرگ تغییر می‌دهد.
(3)	چراغ قفل Fn در: fn کلید قفل است
(4) 	<ul style="list-style-type: none"> <li>● روشن: صدای کامپیوتر خاموش است.</li> <li>● خاموش: صدای رایانه روشن است.</li> </ul>
(5) 	<ul style="list-style-type: none"> <li>● روشن: میکروفون خاموش است.</li> <li>● خاموش: میکروفون روشن است.</li> </ul>
(6) 	<ul style="list-style-type: none"> <li>● روشن: یک دستگاه بی سیم یکپارچه، مانند یک دستگاه شبکه محلی بی سیم (WLAN) و/یا یک دستگاه Bluetooth @ روشن است.</li> </ul> <p><b>توجه:</b> در برخی مدل‌ها، وقتی همه دستگاه‌های بی سیم خاموش هستند، چراغ بی سیم کهربایی است.</p>
(7) 	<ul style="list-style-type: none"> <li>● روشن: Num lock روشن است.</li> </ul>

## دکمه، بلندگو و اثر انگشت خوان



### جدول 2-6 دکمه، بلندگو و اثر انگشت خوان و توضیحات آنها

توضیحات	جزء
<ul style="list-style-type: none"> <li>وقتی کامپیوتر خاموش است، دکمه را فشار دهید تا کامپیوتر روشن شود.</li> <li>هنگامی که رایانه روشن است، دکمه را به طور مختصر فشار دهید تا Sleep شروع شود.</li> <li>هنگامی که رایانه در حالت Sleep قرار دارد، دکمه را برای خروج از Sleep (فقط محصولات انتخابی) مختصراً فشار دهید.</li> <li>هنگامی که رایانه در حالت Hibernation است، دکمه را برای خروج از Hibernation به طور مختصر فشار دهید.</li> </ul> <p><b>مهم:</b> فشار دادن و نگه داشتن دکمه پاور باعث از دست رفتن اطلاعات ذخیره نشده می شود.</p> <p>اگر رایانه دیگر پاسخ نمی دهد و روش های خاموش کردن بی اثر هستند، دکمه روشن/خاموش را حداقل به مدت 5 ثانیه نگه دارید تا رایانه خاموش شود.</p> <p>برای کسب اطلاعات بیشتر در مورد تنظیمات برق خود، به گزینه های برق خود مراجعه کنید.</p> <p>▲ کلیک راست کنید <b>متر برق</b> نماد  و سپس انتخاب کنید <b>گزینه های برق</b>.</p>	<p>(1) دکمه پاور </p>
صداتولید کند.	(2) بلندگو (2)
<p>به جای ورود گذرواژه به ویندوز اجازه ورود با اثر انگشت را می دهد.</p> <p>▲ انگشت خود را به حسگر اثر انگشت لمس کنید.</p> <p><b>مهم:</b> برای جلوگیری از مشکلات ورود به سیستم اثر انگشت، هنگام ثبت اثر انگشت، مطمئن شوید که تمام طرفین انگشت شما توسط اثر انگشت خوان ثبت شده است.</p>	(3) اثر انگشت خوان (فقط محصولات منتخب)



جدول 2-7 کلیدهای ویژه و توضیحات آنها

جزء	توضیحات
(1)	اطلاعات سیستم را در صورت فشردن در ترکیب با دکمه نمایش می دهدfn کلید
(2)	عملکردهای سیستمی که اغلب مورد استفاده قرار می گیرند را در صورت فشردن با یک کلید دیگر اجرامی کند. چنین ترکیب کلیدی نامیده می شودکلیدهای داغ. ببینیدکلیدهای داغ (فقط محصولات انتخاب) در صفحه 15.
(3)	کلید ویندوز
(4)	کلیدهای اکشن
(5)	تعدادk کلید
(6)	صفحه کلید عددی یکپارچه

منوی Start را باز می کند.

**توجه:** با فشردن مجدد کلید ویندوز، منوی استارت بسته می شود.

اجرای توابع سیستم که اغلب استفاده می شود.

بین عملکردهای ناوبری و عددی روی صفحه کلید عددی یکپارچه جابجایی می شود.

یک صفحه کلید جداگانه در سمت راست صفحه کلید الفبا. چه زمانی **تعدادk** فشار داده می شود، صفحه کلید یکپارچه می تواند مانند یک صفحه کلید عددی خارجی استفاده شود.

**توجه:** اگر عملکرد صفحه کلید هنگام خاموش شدن رایانه فعال باشد، با روشن شدن مجدد رایانه، این عملکرد دوباره برقرار می شود.

## کلیدهای داغ (فقط محصولات منتخب)

کلید داغ ترکیبی از **fn** کلید و کلید دیگر

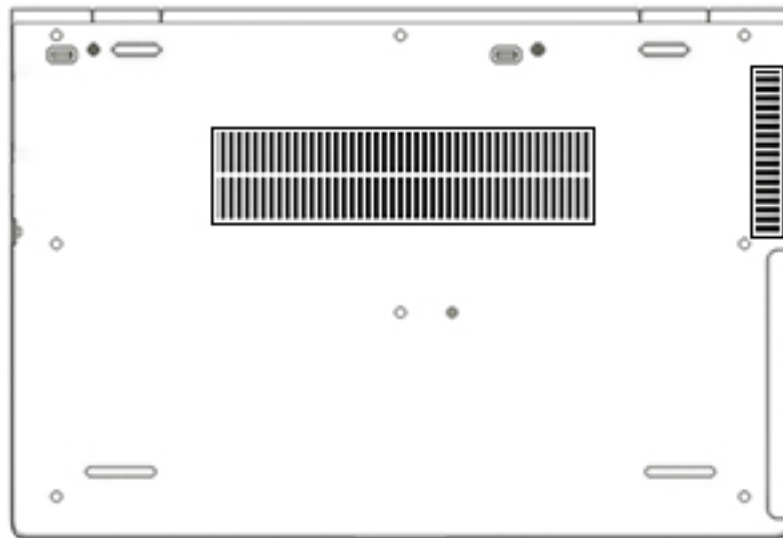
برای استفاده از کلید داغ:

▲ رافشار دهید **fn** را فشار دهید و سپس یکی از کلیدهای فهرست شده در جدول زیر را فشار دهید.

### جدول 2-8 کلیدهای داغ و توضیحات آنها

کلید	توضیحات
سی	قفل پیمایش را روشن می کند.
E	عملکرد درج را روشن می کند.
آر	عملیات را خراب می کند.
اس	درخواست برنامه نویسی را ارسال می کند.
دبیو	عملیات را متوقف می کند.

## پایین



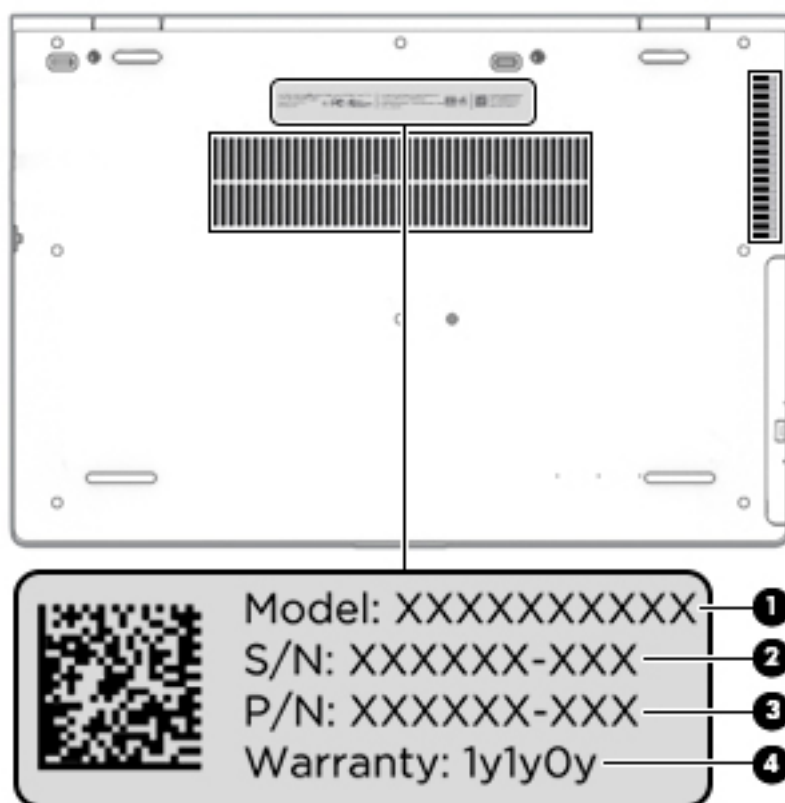
### جدول 2-9 اجزای پایین و توضیحات آنها

جزء	توضیحات
دریچه‌ها	جریان هوا را برای خنک کردن اجزای داخلی فعال کنید.
	<b>توجه:</b> فن کامپیوتر برای خنک کردن اجزای داخلی و جلوگیری از گرم شدن بیش از حد به طور خودکار روشن می شود. روشن و خاموش شدن فن داخلی در طول کار معمولی طبیعی است.

برچسب‌های چسبانده شده به رایانه اطلاعاتی را ارائه می دهند که ممکن است هنگام عیب یابی مشکلات سیستم یا سفر بین المللی با رایانه به آن نیاز داشته باشید. برچسب ها ممکن است به صورت کاغذی باشند یا بر روی محصول حک شده باشند.

**مهم:** مکان های زیر را برای برچسب های توضیح داده شده در این بخش بررسی کنید: پایین رایانه، داخل محل باتری، زیر درب سرویس، پشت نمایشگر یا پایین پایه تبلت.

● برچسب سرویس - اطلاعات مهمی را برای شناسایی رایانه شما ارائه می دهد. هنگام تماس با پشتیبانی، ممکن است شماره سریال، شماره محصول یا شماره مدل از شما خواسته شود. قبل از تماس با پشتیبانی، این اطلاعات را پیدا کنید.



### جدول 2-10 اجزای برچسب خدمات

جزء
(1) شماره مدل
(2) شماره سریال
(3) شماره قطعه
(4) دوره گارانتی

● برچسب(های) نظارتی—اطلاعات نظارتی را در مورد رایانه ارائه می کند.

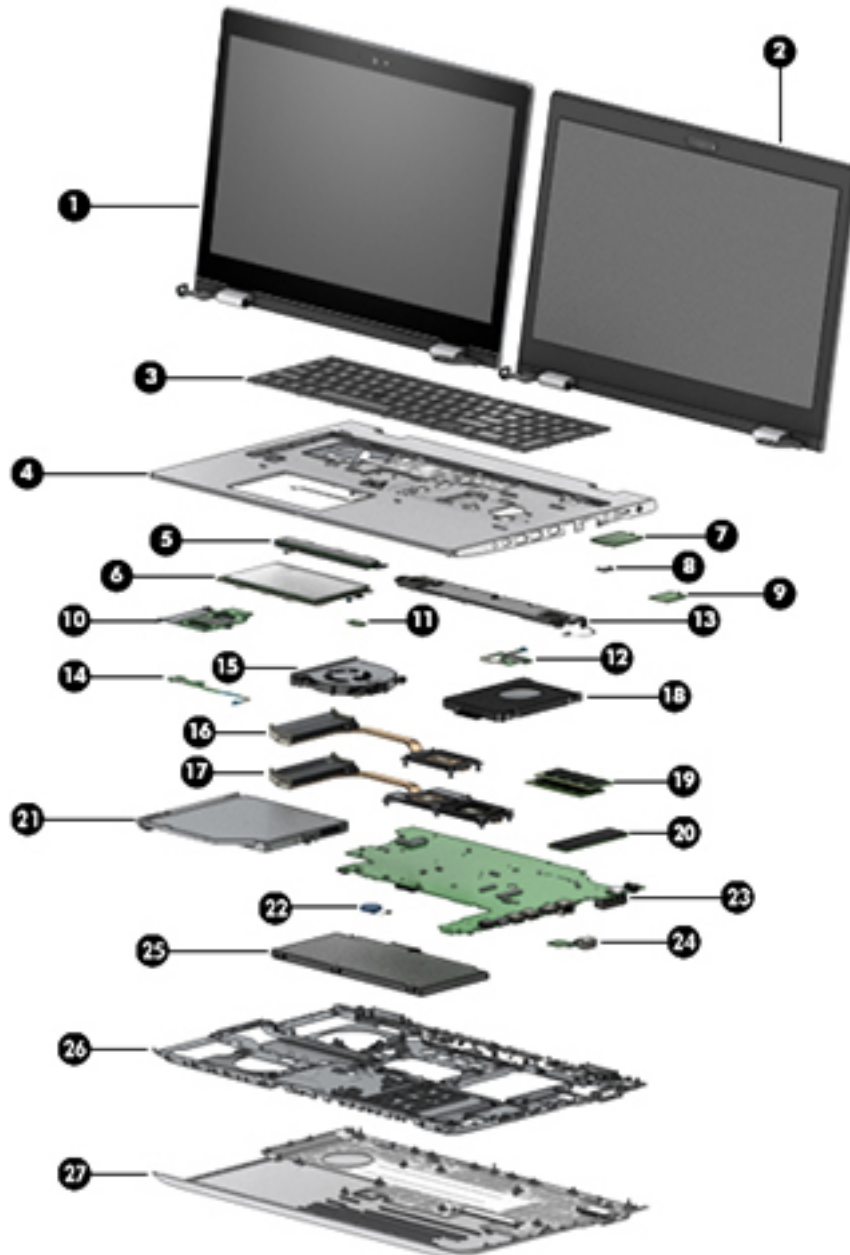
● برچسب(های) گواهی بی سیم—اطلاعات مربوط به دستگاه های بی سیم اختیاری و علامت های تأیید را برای کشورهای یا مناطقی که دستگاه ها برای استفاده در آنها تأیید شده اند ارائه می دهد.

# 3 کاتالوگ قطعات مصور

## اجزای اصلی کامپیوتر

**توجه:** به طور مداوم قطعات محصول را بهبود و تغییر می دهد. برای اطلاعات کامل و فعلی در مورد قطعات پشتیبانی شده برای رایانه خود، به <http://partsurfer.hp.com> HP، کشور یا منطقه خود را انتخاب کنید و سپس دستورالعمل های روی صفحه را دنبال کنید.

**توجه:** جزئیات مربوط به رایانه شما، از جمله مدل، شماره سریال، کلید محصول و مدت گارانتی، در برچسب خدمات در پایین رایانه شما موجود است. ببینید [برچسب ها در صفحه 16](#) برای جزئیات



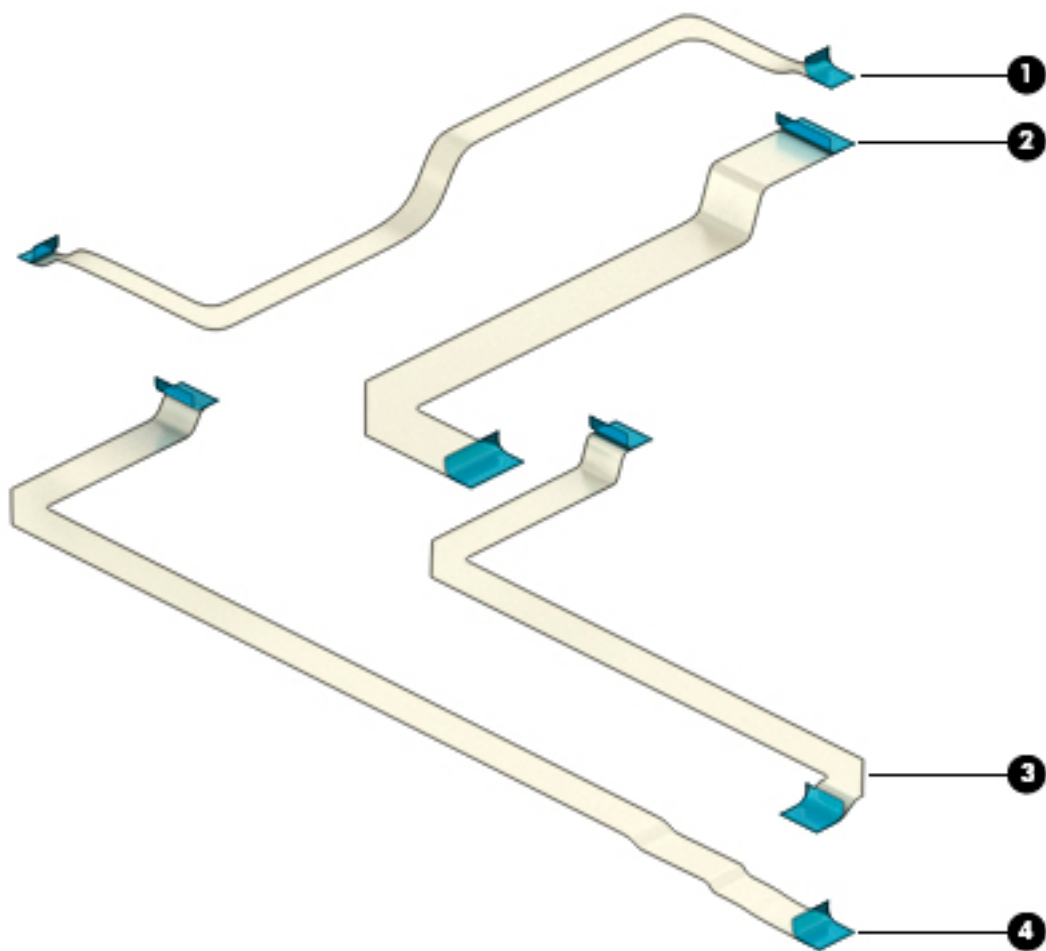
### جدول 3-1 اجزای اصلی کامپیوتر و توضیحات آنها

شماره قطعه یدکی	جزء	مورد
	نمایش (لمس)	(1)
	توجه: مجموعه های نمایشگر فقط به عنوان قطعات یدکی در سطح جزئی موجود هستند. برای اطلاعات قطعات یدکی، نگاه کنید <a href="#">نمایش اجزای فرعی اسمبلی در صفحه 22</a> .	
	نمایش (غیر لمسی)	(2)
	صفحه کلید (برای فهرست دقیق کدهای کشور، رجوع کنید به <a href="#">صفحه کلید در صفحه 47</a> ).	(3)
L09595-xx1	نورپس زمینه با چوب اشاره	
L09593-xx1	نورپس زمینه	
L62786-xx1	نورپس زمینه، حريم مخصوصی	
L09594-xx1	بدون نور پس زمینه	
	پوشش بالا	(4)
L58724-001	برای استفاده در مدل هایی با چوب اشاره گر	
L58725-001	برای استفاده در مدل های بدون اشاره گر	
L09589-001	برددکمه تاج پد	(5)
	پد لمسی	(6)
L65634-001	برای استفاده در مدل هایی با چوب اشاره گر	
L65635-001	برای استفاده در مدل هایی با چوب اشاره گر	
	ماژول WWAN (GPS با LTE/HSPA+، Huawei HP It4132، LTE CAT4)	(7)
L15398-001	Intel XMM 7360 LTE-Advanced	
L35286-001	Intel XMM 7262 LTE-Advanced	
L59054-001	براکت ماژول WWAN (موجود در کیت براکت)	(8)
	ماژول WLAN	(9)
L22634-001	Intel Wireless-AC 9560 802.11ac 2 × 2 Wi-Fi + Bluetooth 5 vPro (غیر)	
L28418-001	Intel Wireless-AC 9560 802.11ac 2 × 2 Wi-Fi + Bluetooth 5 vPro (v)	
L35282-001	Intel Wi-Fi 6 AX200 802.11ax 2 × 2 + Bluetooth 5 vPro (غیر)	
L35284-001	Intel Wi-Fi 6 AX200 802.11ax 2 × 2 + Bluetooth 5 vPro (v)	
L58695-001	بردکارت خوان هوشمند	(10)
L09554-001	ماژول NFC	(11)
L58718-001	تابلوی اثر انگشت خوان (شامل کابل و واشر)	(12)
L09601-001	بلندگو (شامل کابل)	(13)
L09596-001	برددکمه پاور (شامل کابل)	(14)
L58715-001	فن	(15)
	سینک حرارتی	
L58717-001	برای استفاده در مدل هایی با گرافیک UMA یکپارچه	(16)
L58716-001	برای استفاده در مدل های با گرافیک گسسته	(17)

### جدول 3-1 اجزای اصلی کامپیوتر و توضیحات آنها (ادامه)

مورد	جزء	شماره قطعه یدکی
(18)	هارددیسک	
	توجه: برای اطلاعات قطعات یدکی، نگاه کنید <u>دستگاه های ذخیره سازی انبوه در صفحه 24</u> .	
(19)	ماژول های حافظه (2400 مگاهرتز DDR4)	
		937438-850
		937236-850
		L10598-850
(20)	درایو حالت جامد	
	توجه: برای اطلاعات قطعات یدکی، نگاه کنید <u>دستگاه های ذخیره سازی انبوه در صفحه 24</u> .	
(21)	درایونوری	
	توجه: برای اطلاعات قطعات یدکی، نگاه کنید <u>دستگاه های ذخیره سازی انبوه در صفحه 24</u> .	
(22)	باتری RTC (شامل کابل)	L23943-001
(23)	برد سیستم	
	توجه: تمام کیت های قطعات یدکی برد سیستم شامل مواد حرارتی جایگزین می شود. همه برد های سیستم از شماره قطعه زیر استفاده می کنند:	
	سیستم عامل های غیر ویندوزی: xxxxxx-001	
	سیستم عامل ویندوز: xxxxxx-601	
	برای استفاده در مدل هایی با حافظه گرافیکی گسسته:	
	پردازنده اینتل Core i7-8665U	L58729-xx1
	پردازنده اینتل Core i7-8565U	L58728-xx1
	پردازنده اینتل Core i5-8365U	L58727-xx1
	پردازنده اینتل Core i5-8265U	L58726-xx1
	برای استفاده در مدل های دارای حافظه گرافیکی UMA:	
	پردازنده Intel Core i7-8665U، مدل هایی با ماژول WWAN	L58735-xx1
	پردازنده Intel Core i7-8565U، مدل هایی با ماژول WWAN	L58734-xx1
	پردازنده Intel Core i5-8365U، مدل هایی با ماژول WWAN	L58733-xx1
	پردازنده Intel Core i5-8265U، مدل هایی با ماژول WWAN	L58731-xx1
	پردازنده اینتل Core i5-8265U	L58732-xx1
	پردازنده Intel Core i3-8145U، مدل هایی با ماژول WWAN	L58736-xx1
	پردازنده اینتل Core i3-8145U	L58730-xx1
(24)	برد سریال پورت	L09598-001
(24)	برد پورت VGA	L09597-001
(25)	باتری (سلول 3، 48 Ah 4.21 Wh)	931719-850
(26)	قاب داخلی	L58719-001
(27)	پوشش پایین	L58712-001

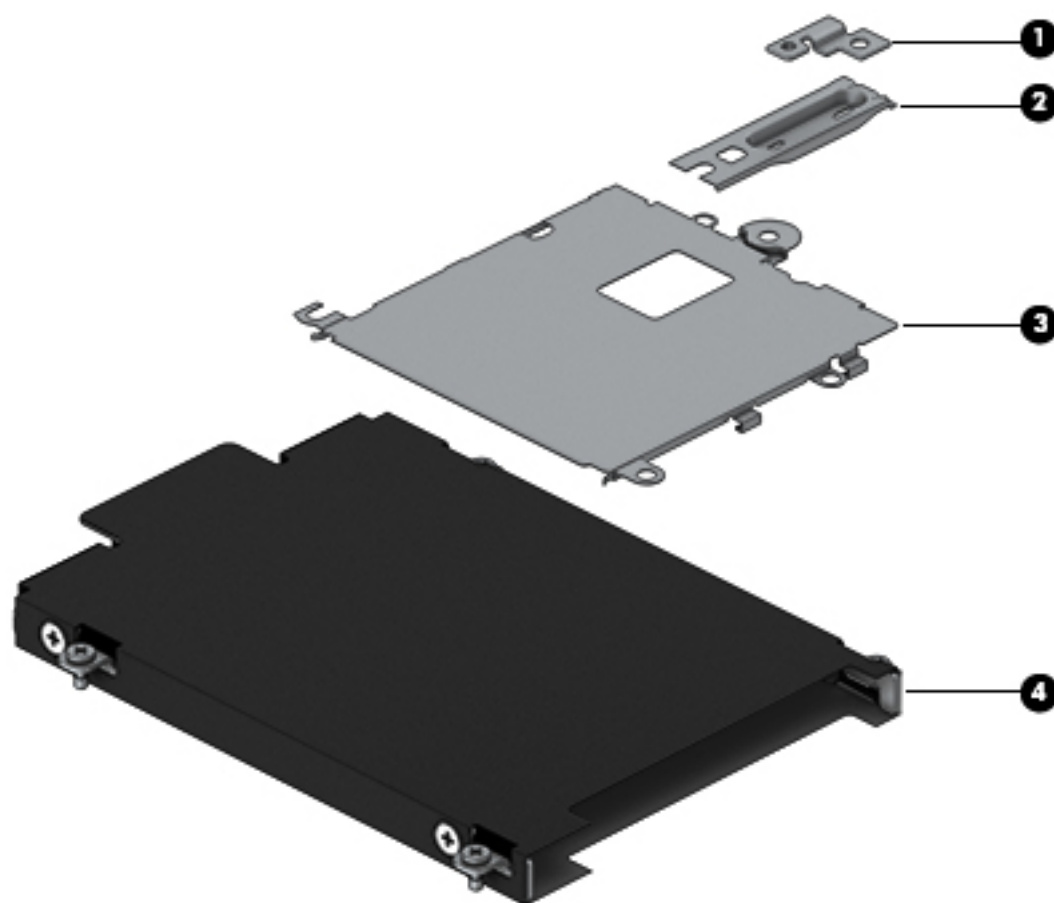
## کیت کابل



جدول 2-3 اجزای کیت کابل و توضیحات آنها

شماره قطعه یدکی	مورد	جزء
L09583-001	کیت کابل، شامل بخش های زیر است:	
	(1)	کابل اشاره گر
	(2)	کابل ماژول NFC
	(3)	کابل برد کارت هوشمند
	(4)	کابل برد دکمه تاج پد

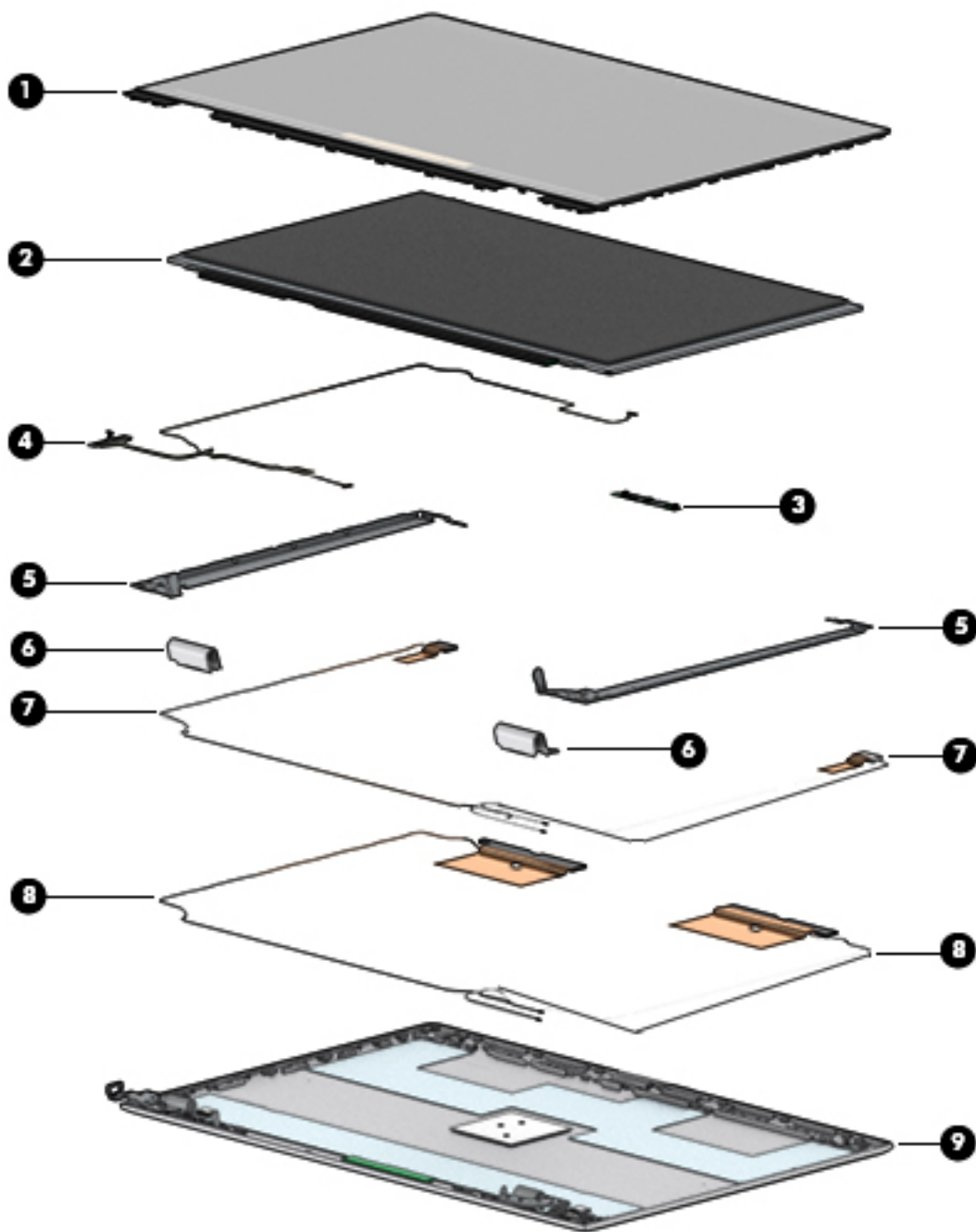
## کیت براکت



جدول 3-3 اجزای کیت براکت و توضیحات آنها

شماره قطعه یدکی	مورد	جزء
L09583-001		کیت براکت، شامل بخش های زیر است:
	(1)	براکت ماژول WWAN
	(2)	براکت حسگر اثر انگشت
	(3)	براکت کارت هوشمند
	(4)	پوشش هارد دیسک

## نمایش اجزای فرعی اسمبلی



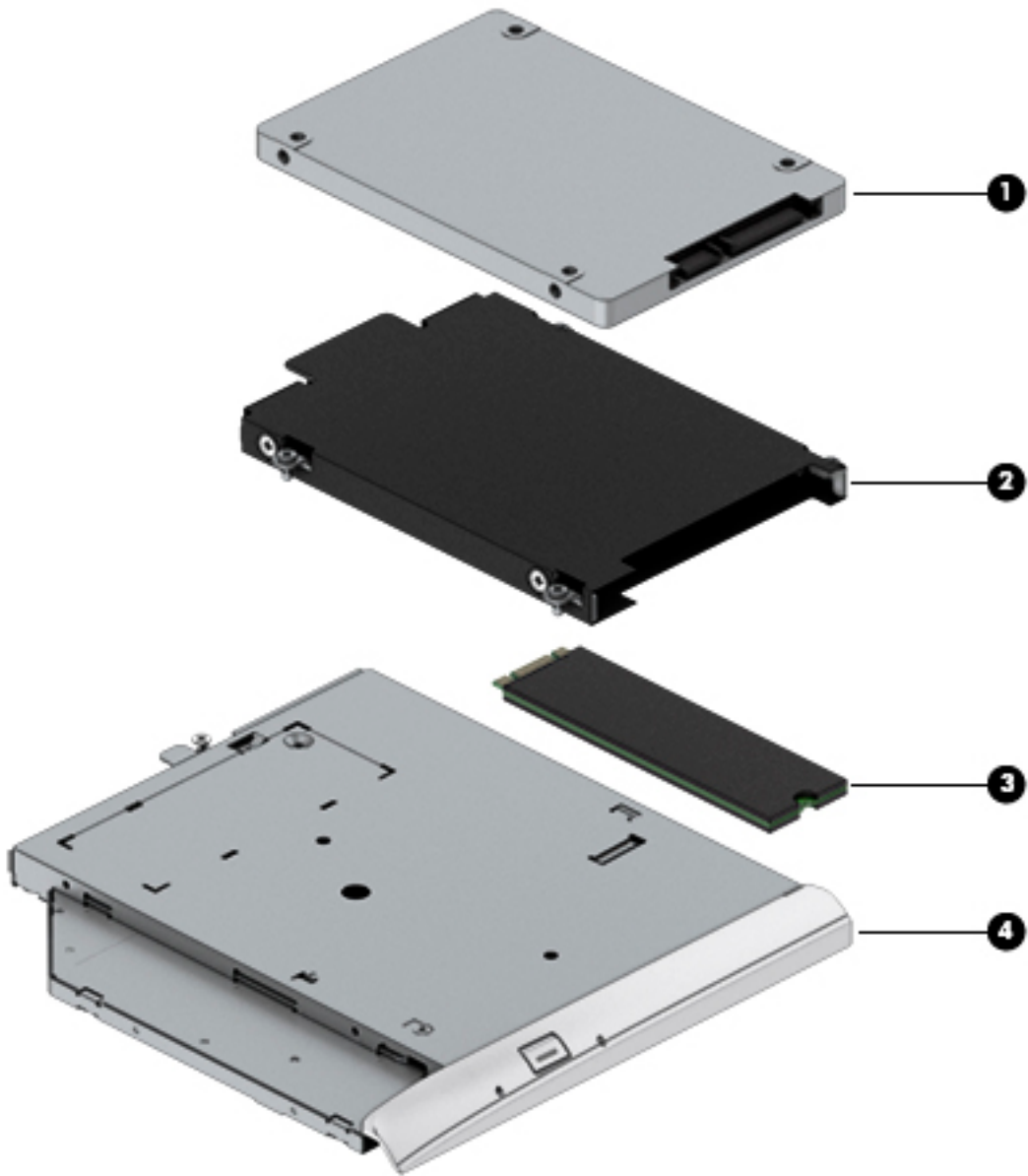
جدول 3-4 نمایش اجزای اسمبلی و توضیحات آنها

شماره قطعه یدکی	جزء	مورد
	قاب نمایشگر	(1)
L09579-001	برای استفاده با نمایشگرهای غیر لمسی با ماژول دوربین	
L09580-001	برای استفاده با نمایشگرهای غیر لمسی با ماژول میکروفون	
L09542-001	پوشش حفظ حریم خصوصی دوربین (برای استفاده در مدل های غیر لمسی؛ نشان داده نشده است)	

### جدول 3-4 نمایش اجزای اسمبلی و توضیحات آنها (ادامه)

شماره قطعه یدکی	جزء	مورد
	<b>پنل نمایش</b>	<b>(2)</b>
L58720-001	بدون لمس، FHD	
L58721-001	بدون لمس، FHD، حریم خصوصی	
L13838-001	غیرلمسی، HD	
L58722-001	لمس‌کبید	
L58702-001	<b>ماژول دوربین (شامل اسفنج)</b>	<b>(3)</b>
L58696-001	<b>ماژول میکروفون (نشان داده نشده است)</b>	
	<b>کابل نمایشگر</b>	<b>(4)</b>
L58713-001	برای استفاده در مدل های غیر لمسی	
L64874-001	برای استفاده در مدل های غیر لمسی، حریم خصوصی	
L64875-001	برای استفاده در مدل های لمسی	
	<b>کیت لولا (شامل لولا های چپ و راست)</b>	<b>(5)</b>
L09591-001	برای استفاده در مدل های غیر لمسی	
L23431-001	برای استفاده در مدل های لمسی	
L09592-001	<b>پوشش های لولا (راست و چپ)</b>	<b>(6)</b>
L09572-001	<b>کابل آنتن WLAN (موجود در کیت آنتن)</b>	<b>(7)</b>
L09572-001	<b>کابل آنتن WWAN (موجود در کیت آنتن)</b>	<b>(8)</b>
	<b>پشت جلد</b>	<b>(9)</b>
L58711-001	برای استفاده در مدل های غیر لمسی	
L64873-001	برای استفاده در مدل های لمسی	

## وسایل ذخیره سازی انبوه



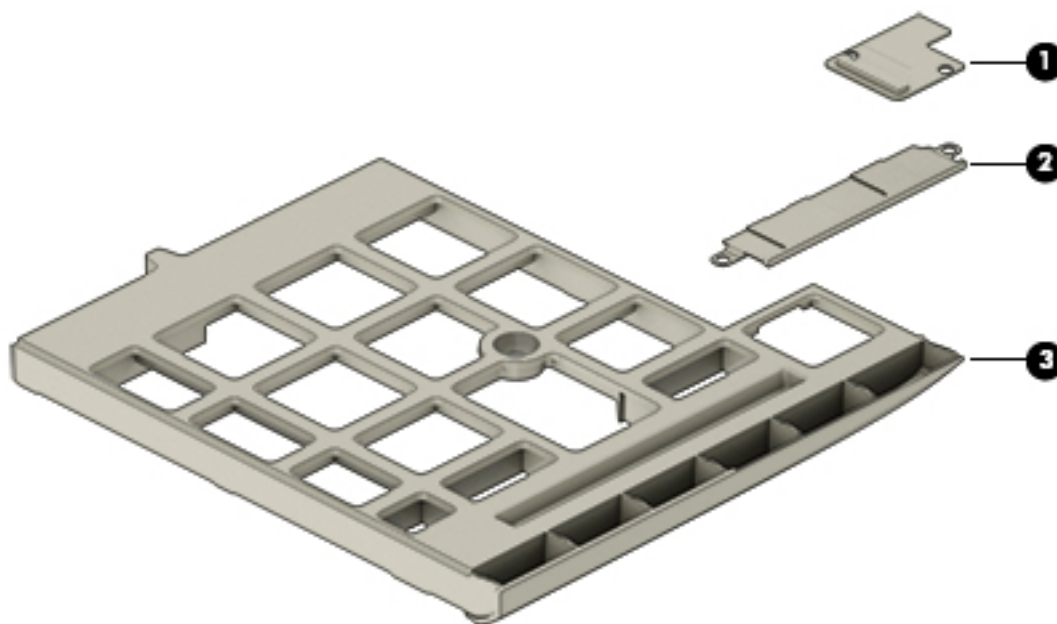
جدول 3-5 دستگاه های ذخیره سازی انبوه و توضیحات آنها

شماره قطعه بدکی	جزء	مورد
	هارد دیسک	(1)
L06427-850		1 ترابایت، 7200 دور در دقیقه
703267-001		500 گیگابایت، 7200 دور در دقیقه
820572-001		500 گیگابایت، 7200 دور در دقیقه، FIPS 140-2
L59054-001	پوشش هارد دیسک (موجود در کیت براکت)	(2)
	درایو حالت جامد (M.2)	(3)
L12805-001		1 ترابایت، PCIe، NVMe، TLC

### جدول 3-5 دستگاه های ذخیره سازی انبوه و توضیحات آنها (ادامه)

شماره قطعه یدکی	جزء	مورد
L12810-001	SATA-3, TLC, FIPS 140-2	512 گیگابایت
L12811-001	PCIe, NVMe, TLC	512 گیگابایت
L58065-001	مقدار, PCIe, NVMe	512 گیگابایت
L12807-001	PCIe, NVMe, TLC	256 گیگابایت
L12808-001	مقدار, PCIe, NVMe	256 گیگابایت
L12803-001	SATA-3, درایو رمزگذاری خودکار (SED), Opal 2	256 گیگابایت
L40894-001	SATA-3, TLC, FIPS 140-2	256 گیگابایت
L12804-001	SATA-3, TLC	128 گیگابایت
L32552-001	ماژول حافظه 16 گیگابایتی Optane	
		<b>(4) درایونوری</b>
L23122-001	DVD-ROM	درایو ترکیبی
L23123-001	DVD writer	درایو

## پلاستیک



### جدول 3-6 اجزای پلاستیکی و توضیحات آنها

شماره قطعه یدکی	جزء	مورد
L09555-001	درج کارت خوان هوشمند	<b>(1)</b>
L58698-001	درج اثر انگشت خوان (برای استفاده در مدل های بدون اثر انگشت خوان)	<b>(2)</b>
L09599-001	درایونوری (برای استفاده در مدل های بدون درایو نوری)	<b>(3)</b>

## جدول 3-7 قطعات متفرقه و توضیحات آنها

شماره قطعه یدکی	جزء
	<b>آداپتور AC</b>
710412-001	آداپتور برق متناوب 65 وات، 4.5، nPFC، S-3P، میلی متر
913691-850	آداپتور برق متناوب 65 وات، 4.5، nPFC، SMART، RC، میلی متر، EM
L32392-001	آداپتور 1.8، AC USB Type-C 65 W، متر
741727-001	آداپتور برق متناوب 45 وات، 4.5، nPFC، SMART، RC، میلی متر، غیر باریک
742436-001	آداپتور برق متناوب 45 وات، 4.5، nPFC، SMART، RC، میلی متر، 2P
L32390-001	آداپتور 1.8، AC USB Type-C 45 W، متر
	<b>سیم برق، C5، معمولی، 1.0 متر</b>
L19357-001	برای استفاده در آرژانتین
L19358-001	برای استفاده در استرالیا
L19359-001	برای استفاده در برزیل
L19360-001	برای استفاده در دانمارک
L19361-001	برای استفاده در اروپا
L19363-001	برای استفاده در هند
L19362-001	برای استفاده در اسرائیل
L19364-001	برای استفاده در ایتالیا
L19365-001	برای استفاده در ژاپن
L19367-001	برای استفاده در آمریکای شمالی
L19368-001	برای استفاده در جمهوری خلق چین
L19369-001	برای استفاده در آفریقای جنوبی
L19366-001	برای استفاده در کره جنوبی
L19370-001	برای استفاده در سوئیس
L19371-001	برای استفاده در تایلند
L19372-001	برای استفاده در تایوان
L19373-001	برای استفاده در انگلستان
	<b>سیم برق، C5، معمولی، 1.8 متر</b>
L19357-002	برای استفاده در آرژانتین
L19358-002	برای استفاده در استرالیا
L19359-002	برای استفاده در برزیل
L19360-002	برای استفاده در دانمارک
L19361-002	برای استفاده در اروپا
L19363-002	برای استفاده در هند

### جدول 7-3 قطعات متفرقه و توضیحات آنها (ادامه)

شماره قطعه یدکی	جزء
L19362-002	برای استفاده در اسرائیل
L19364-002	برای استفاده در ایتالیا
L19365-002	برای استفاده در ژاپن
L19367-002	برای استفاده در آمریکای شمالی
L19368-002	برای استفاده در جمهوری خلق چین
L19369-002	برای استفاده در آفریقای جنوبی
L19366-002	برای استفاده در کره جنوبی
L19370-002	برای استفاده در سوئیس
L19371-002	برای استفاده در تایلند
L19372-002	برای استفاده در تایوان
L19373-002	برای استفاده در انگلستان
<b>سیم برق، C7، معمولی، 1.0 متر</b>	
L19375-001	برای استفاده در ژاپن
<b>سیم برق (سر اردک، 1.0 متر)، برای استفاده در C5N5</b>	
L50818-004	استرالیا
L50818-002	آمریکای شمالی
L50818-005	جمهوری خلق چین
L50818-001	کره جنوبی
L50818-003	انگلستان و سنگاپور
<b>سیم برق (سر اردک، 1.8 متر)، برای استفاده در C5N5</b>	
L50824-001	هند
<b>سیم برق (3 پین، C5، مشکی، 1.8 متر، سر اردک)، برای استفاده در:</b>	
L48055-001	برزیل
L45265-001	اروپا
L45266-001	اسرائیل
L45269-001	آمریکای شمالی
L45274-001	تایوان
<b>سیم برق (سر اردک)، برای استفاده در C5</b>	
L50816-002	آمریکای شمالی
<b>پلاستیک</b>	
L09555-001	درج کارت خون هوشمند
L58698-001	درج اثر انگشت خون (برای استفاده در مدل های بدون اثر انگشت خون)
L09599-001	درایونوری (برای استفاده در مدل های بدون درایو نوری)

**جدول 3-7 قطعات متفرقه و توضیحات آنها (ادامه)**

شماره قطعه یدکی	جزء
L15396-001	روکش‌های چوب اشاره گر (20 عدد)
L26673-001	نوار محافظ (عایق، قدرت)
L58723-001	کیت پیچ

## 4 مراحل حذف و جایگزینی الزامات اولیه

### ابزار مورد نیاز

برای تکمیل مراحل حذف و جایگزینی به ابزارهای زیر نیاز دارید:

- ابزار فشردن غیر رسانا و بدون علامت
- پیچ‌گوشتی مغناطیسی فیلیپس P1

### ملاحظات خدماتی

بخش‌های زیر شامل برخی از ملاحظات است که باید در حین مراحل جداسازی و مونتاژ به خاطر داشته باشید.

**توجه:** همانطور که هر زیر مجموعه را از رایانه جدا می‌کنید، مجموعه فرعی (و همه پیچ‌های همراه آن) را دور از محل کار قرار دهید تا از آسیب جلوگیری شود.

### قطعات پلاستیکی

**مهم:** استفاده از نیروی بیش از حد در هنگام جداسازی و مونتاژ مجدد می‌تواند به قطعات پلاستیکی آسیب برساند.

### کابل‌ها و کانکتورها

**مهم:** هنگام تعمیر کامپیوتر، مطمئن شوید که کابل‌ها در مکان‌های مناسب خود در طول فرآیند مونتاژ مجدد قرار گرفته باشند. قرار دادن نامناسب کابل می‌تواند به کامپیوتر آسیب برساند.

برای جلوگیری از آسیب دیدن کابل‌ها باید با احتیاط زیاد کار کرد. فقط کشش لازم برای جدا کردن یا قرار دادن کابل‌ها را در حین برداشتن و جاگذاری اعمال کنید. تا حد امکان کابل‌ها را توسط کانکتور حمل کنید. در همه موارد، از خم شدن، پیچاندن یا پاره شدن کابل‌ها خودداری کنید. مطمئن شوید که کابل‌ها به گونه‌ای تنظیم شده‌اند که در اثر برداشتن یا تعویض قطعات نتوانند گیر یا گیر کنند. کابل‌های انعطاف پذیر را با احتیاط زیاد اداره کنید. این کابل‌ها به راحتی پاره می‌شوند.

**مهم:** درایوها قطعات شکننده ای هستند که باید با احتیاط کار کرد. برای جلوگیری از آسیب به رایانه، آسیب به درایو یا از دست دادن اطلاعات، این اقدامات احتیاطی را رعایت کنید:

قبل از برداشتن یا قرار دادن هارد دیسک، کامپیوتر را خاموش کنید. اگر مطمئن نیستید که رایانه خاموش است یا در حالت Hibernation، رایانه را روشن کنید و سپس آن را از طریق سیستم عامل خاموش کنید.

قبل از دست زدن به درایو، مطمئن شوید که الکتریسیته ساکن تخلیه شده است. هنگام استفاده از درایو، از دست زدن به کانکتور خودداری کنید.

قبل از برداشتن درایو نوری، مطمئن شوید که دیسکی در درایو نیست و مطمئن شوید که سینی درایو نوری بسته است.

درایوها را روی سطوحی که با حداقل 2.54 سانتی متر (1 اینچ) فوم ضد ضربه پوشانده شده اند، کنترل کنید.

از انداختن درایوها از هر ارتفاعی روی هر سطحی خودداری کنید.

پس از برداشتن هارد دیسک یا درایو نوری، آن را در یک کیسه ضد استاتیک قرار دهید.

از قرار دادن هارد دیسک داخلی در معرض محصولات دارای میدان مغناطیسی مانند مانیتور یا بلندگوها خودداری کنید.

از قرار دادن درایو در معرض دمای شدید یا مایعات خودداری کنید.

اگر درایو باید پست شود، درایو را در یک بسته بندی حبابی یا بسته بندی محافظ دیگری قرار دهید و روی بسته برچسب «شکننده» بزنید.

## دستورالعمل‌های ایستگاه کاری

این دستورالعمل‌های ایستگاه کاری زمین را دنبال کنید:

- ایستگاه کاری را با مواد محافظت کننده استاتیک تایید شده بپوشانید.
- از مچ بند متصل به یک سطح کار با زمین مناسب استفاده کنید و از ابزارها و تجهیزات مناسب با زمین استفاده کنید.
- از ابزارهای خدمات رسانا مانند کاتر، پیچ گردان و جاروبرقی استفاده کنید.
- هنگامی که وسایل باید مستقیماً یا سطوح دفع کننده تماس داشته باشند، از وسایلی استفاده کنید که فقط از مواد ایمن در برابر استاتیک ساخته شده باشند.
- محل کار را عاری از مواد نارسانا مانند وسایل کمکی مونتاژ پلاستیک معمولی و فوم پلی استایرن نگه دارید.
- قطعات، قطعات و مجموعه های حساس به ESD را توسط کیس یا لمینت PCM کنترل کنید. این موارد را فقط در ایستگاه های کاری بدون استاتیک مدیریت کنید.
- از تماس با پین ها، سرخ ها یا مدارها خودداری کنید.
- قبل از قرار دادن یا خارج کردن کانکتورها یا تجهیزات تست، سیگنال های برق و ورودی را خاموش کنید.

## اطلاعات تخلیه الکترواستاتیک

تخلیه ناگهانی الکتریسیته ساکن از انگشت یا هادی دیگر می تواند دستگاه های حساس به استاتیک یا ریزمدار را از بین ببرد. اغلب جرقه نه احساس می شود و نه شنیده می شود، اما آسیب رخ می دهد. دستگاه الکترونیکی که در معرض تخلیه الکترواستاتیک (ESD) قرار دارد ممکن است به هیچ وجه تحت تأثیر قرار نگیرد و در طول یک چرخه عادی کاملاً کار کند. این دستگاه ممکن است برای مدتی به طور عادی کار کند، اما در لایه های داخلی تخریب شده است و طول عمر آن راکاهش می دهد.

شبکه های تعبیه شده در بسیاری از مدارهای مجتمع حفاظتی را ارائه می کنند، اما در بسیاری از موارد، تخلیه دارای قدرت کافی برای تغییر پارامترهای دستگاه یا ذوب اتصالات سیلیکونی است.

**مهم:** برای جلوگیری از آسیب دیدن دستگاه هنگام جدا کردن یا نصب قطعات داخلی، این اقدامات احتیاطی را رعایت کنید:

قطعات را در ظروف ایمن الکترواستاتیکی نگه دارید تا زمانی که آماده نصب آنها شوید.  
قبل از لمس یک قطعه الکترونیکی، الکتروسیسته ساکن را با استفاده از دستورات عملی های توضیح داده شده در این بخش تخلیه کنید.  
از دست زدن به پین ها، سیم ها و مدارها خودداری کنید. تا حد امکان کمتر با قطعات الکترونیکی کار کنید.  
اگر قطعه ای را جدا کردید، آن را در یک ظرف ایمن الکترواستاتیکی قرار دهید.

## تولید الکتروسیسته ساکن

به موارد زیر توجه کنید:

- فعالیت های مختلف مقادیر متفاوتی الکتروسیسته ساکن تولید می کنند.
- با کاهش رطوبت الکتروسیسته ساکن افزایش می یابد.

### جدول 1-4 وقوع الکتروسیسته ساکن بر اساس فعالیت و رطوبت

رطوبت نسبی			رویداد
10%	40%	55%	
35000 V	15000 V	7500 ولت	قدم زدن روی فرش
12000 V	5000 V	3000 V	قدم زدن روی کف وینیل
6000 V	800 V	400 ولت	حرکات کارگر نیمکت
2000 V	700 V	400 ولت	حذف DIP (بسته های دوگانه در خط) از لوله پلاستیکی
11500 V	4000 V	2000 V	حذف DIP ها از سینی وینیل
14500 V	5000 V	3500 ولت	حذف DIP از فوم پلی استایرن
26500 V	20000 V	7000 V	حذف بسته حیاب از PCB (برد مدار چاپی)
21000 V	11000 V	5000 V	بسته بندی PCB ها در جعبه فوم

چندین قطعه الکترونیکی را می توان با هم در لوله های پلاستیکی، سینی یا فوم پلی استایرن بسته بندی کرد.

**توجه:** تنها 700 ولت می تواند یک محصول را تخریب کند.

## جلوگیری از آسیب الکترواستاتیک به تجهیزات

بسیاری از قطعات الکترونیکی به ESD حساس هستند. طراحی مدار و ساختار درجه حساسیت را تعیین می کند. برای جلوگیری از آسیب الکتروسیسته ساکن به قطعات الکترونیکی، اقدامات احتیاطی زیر در بسته بندی و اتصال زمین ضروری است.

- برای جلوگیری از تماس دست، محصولات را در ظروف ایمن مانند لوله، کیسه یا جعبه حمل کنید.
- تمام قطعات و مجموعه های الکترواستاتیک را با ظروف یا بسته بندی رسانا یا تایید شده محافظت کنید.
- قطعات حساس به الکترواستاتیک را تا رسیدن به ایستگاه های بدون استاتیک در ظروف خود نگه دارید.
- قبل از اینکه اقلام را از ظرف خارج کنید، آنها را روی یک سطح زمین قرار دهید.
- هنگام لمس یک قطعه یا مجموعه حساس، همیشه به درستی به زمین متصل باشید.

- از تماس با پین ها، سرنخ ها یا مدارها خودداری کنید.
- قطعات حساس به الکترواستاتیک قابل استفاده مجدد از مجموعه ها را در بسته بندی محافظ یا فوم رسانا قرار دهید.

## روش ها و تجهیزات زمینی شخصی

برای جلوگیری از آسیب الکتریسیته ساکن به قطعات الکترونیکی از تجهیزات زیر استفاده کنید:

- **مچ بند** تسمه های انعطاف پذیر با حداکثر مقاومت  $10 \pm 1 \text{ M}\Omega$  در سیم های زمین هستند. برای ایجاد زمین مناسب، یک بند باید در برابر پوست لخت بسته شود. سیم زمین باید وصل شده و به خوبی در کانکتور دوشاخه موزی روی تشک زمین یا ایستگاه کاری قرار گیرد.
- **بند پاشنه / بند پنجه / بند چکمه** می تواند در ایستگاه های کاری ایستاده استفاده شود و با اکثر انواع کفش یا چکمه سازگار است. در کف های رسانا یا تشک های کف اتلاف کننده، از آن ها روی هر دو پا با حداکثر مقاومت  $10 \pm 1 \text{ M}\Omega$  بین اپراتور و زمین استفاده کنید.

### جدول 2-4 سطوح حفاظتی استاتیک محافظ

سطوح حفاظتی استاتیک محافظ	
ولتاژ	روش
1500	پلاستیک آنتی استاتیک
7500	پلاستیک حاوی کربن
15000	لمینت متالایز

## زمین کاری منطقه کار

برای جلوگیری از آسیب استاتیک در محل کار، از اقدامات احتیاطی زیر استفاده کنید:

- سطح کار را با مواد استاتیک اتلاف کننده تایید شده بپوشانید. یک مچ بند متصل به سطح کار و ابزارها و تجهیزات به طور مناسب به زمین متصل کنید.
- برای محافظت بیشتر از تشک های استاتیک اتلاف کننده، بند پا یا یونیزه کننده هوا استفاده کنید.
- قطعات، قطعات و مجموعه های حساس به الکترواستاتیک را توسط کیس یا لمینت PCB کنترل کنید. آنها را فقط در مناطق کار بدون استاتیک نگهداری کنید.
- قبل از قرار دادن و برداشتن کانکتورها یا تجهیزات تست، سیگنال های برق و ورودی را خاموش کنید.
- هنگامی که وسایل باید مستقیماً با سطوح دفع کننده تماس داشته باشند، از وسایل ساخته شده از مواد ایمن برای استاتیک استفاده کنید.
- محل کار را عاری از مواد نارسانا مانند مواد کمکی مونتاژ پلاستیک معمولی و فوم پلی استایرن نگه دارید.
- از ابزارهای خدمات صحرایی مانند کاتر، پیچ گوشتی و جاروبرقی که رسانا هستند استفاده کنید.

## مواد تجهیزات توصیه شده

مواد و تجهیزات زیر را برای جلوگیری از الکتریسیته ساکن توصیه می کند HP

- نوار آنتی استاتیک
- روپوش های ضد الکتریسیته ساکن، پیش بند یا محافظ های آستین
- سطل های رسانا و سایر وسایل کمکی مونتاژ یا لحیم کاری
- فوم رسانا
- ایستگاه های کاری رومیزی رسانا با سیم زمینی با مقاومت  $10 \pm 1 \text{ M}\Omega$

- میزیا تشک های کف استاتیک اتلاف کننده با اتصال سخت به زمین
- کیت های خدمات صحرایی
- برچسب های آگاهی ایستا
- بندهای مچ دست و بند کفش مقاومت  $10 \pm 1 M\Omega$  را ارائه می دهند
- بسته های حمل و نقل مواد
- کیسه های پلاستیکی رسانا
- لوله های پلاستیکی رسانا
- جعبه حمل رسانا
- کیسه های محافظ مات
- کیسه های محافظ فلزی شفاف
- لوله های محافظ شفاف

## دستورالعمل بسته بندی و حمل و نقل

هنگام بسته بندی و حمل و نقل تجهیزات، این دستورالعمل های زمین را دنبال کنید:

- برای جلوگیری از تماس دست، محصولات را در لوله ها، کیسه ها یا جعبه های ایمن حمل کنید.
- از قطعات و مجموعه های حساس به ESD با ظروف یا بسته بندی رسانا یا تایید شده محافظت کنید.
- قطعات حساس به ESD را در ظروف خود نگه دارید تا زمانی که قطعات به ایستگاه های کاری بدون استاتیک برسند.
- قبل از اینکه وسایل را از ظروف خارج کنید، اقلام را روی یک سطح زمین قرار دهید.
- هنگام لمس یک قطعه یا مجموعه، همیشه به درستی زمین شده باشید.
- قطعات حساس به ESD قابل استفاده مجدد از مجموعه ها را در بسته بندی محافظ یا فوم غیر رسانا نگهداری کنید.
- از حمل و نقل و نقاله های ساخته شده از تسمه های ضد الکتریسیته ساکن و پوشینگ های غلتکی استفاده کنید. اطمینان حاصل کنید که تجهیزات مکانیزه مورد استفاده برای جابجایی مواد به زمین سیم کشی شده و مواد مناسب برای جلوگیری از شارژ استاتیک انتخاب شده است. هنگامی که اتصال زمین امکان پذیر نیست، از یونیزر برای دفع بارهای الکتریکی استفاده کنید.

# 5 مراحل حذف و تعویض قطعات خود تعمیر توسط مشتری

در این فصل مراحل حذف و تعویض قطعات تعمیری توسط مشتری ارائه می شود.

**توجه:** برنامه Customer Self-Repair در همه مکان ها در دسترس نیست. نصب قطعه ای که توسط برنامه تعمیر خود مشتری پشتیبانی نمی شود ممکن است گارانتی شما را باطل کند. ضمانت نامه خود را بررسی کنید تا مشخص شود که آیا تعمیر خود مشتری در مکان شما پشتیبانی می شود یا خیر.

## روش های جایگزینی قطعات

**توجه:** جزئیات مربوط به رایانه شما، از جمله مدل، شماره سریال، کلید محصول و مدت گارانتی، در برجسب خدمات در پایین رایانه شما موجود است. ببینید [برجسب ها در صفحه 16](#) برای جزئیات

**توجه:** به طور مداوم قطعات محصول را بهبود و تغییر می دهد. برای اطلاعات کامل و فعلی در مورد قطعات پشتیبانی شده برای رایانه خود، به <http://partsurfer.hp.com> HP، کشور یا منطقه خود را انتخاب کنید و سپس دستورالعمل های روی صفحه را دنبال کنید.

حدود 24 پیچ وجود دارد که باید هنگام سرویس قطعات خود تعمیر مشتری برداشته، تعویض و/یا باز شوند. در حین برداشتن و تعویض به اندازه و محل هر پیچ توجه ویژه داشته باشید.

## آماده سازی برای جداسازی قطعات

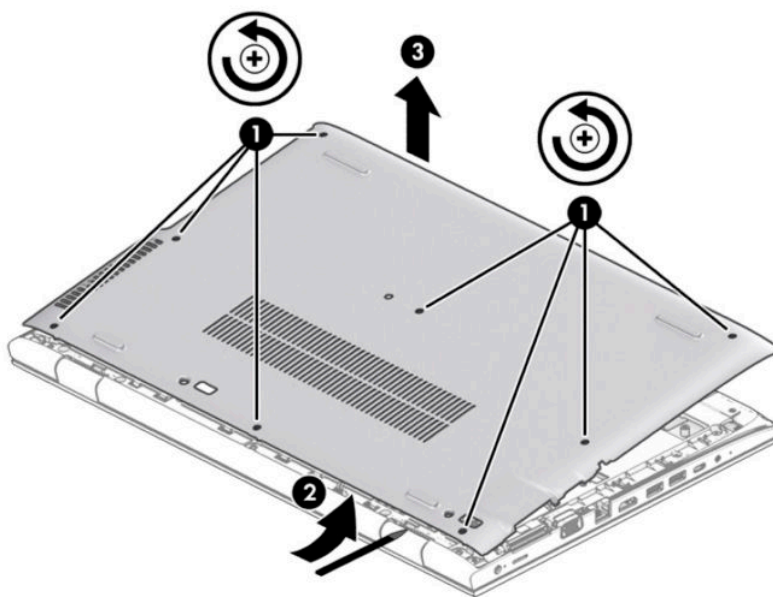
ببینید [مراحل حذف و جایگزینی الزامات اولیه در صفحه 29](#) برای رویه های ایمنی اولیه

1. کامپیوتر را خاموش کنید. اگر مطمئن نیستید که رایانه خاموش است یا در حالت Hibernation، رایانه را روشن کنید و سپس آن را از طریق سیستم عامل خاموش کنید.
2. با جدا کردن کابل برق از کامپیوتر، برق را از کامپیوتر جدا کنید.
3. تمام دستگاه های خارجی را از رایانه جدا کنید.

توضیحات	شماره قطعه یدکی
پوشش پایین	L58712-001

▲ کامپیوتر را برای جداسازی آماده کنید ([آماده سازی برای جداسازی در صفحه 34](#)).  
پوشش پایین را بردارید:

1. هشت پیچ فیلیپس را باز کنید (1) که پوشش را روی کامپیوتر محکم می کند.
2. با استفاده از یک ابزار پلاستیکی و با شروع از پشت کامپیوتر، پوشش را آزاد کنید (2) و سپس آن را از کامپیوتر حذف کنید (3).



این رویه را معکوس کنید تا پوشش زیرین را نصب کنید.

## جدول 2-5 توضیحات باتری و شماره قطعه

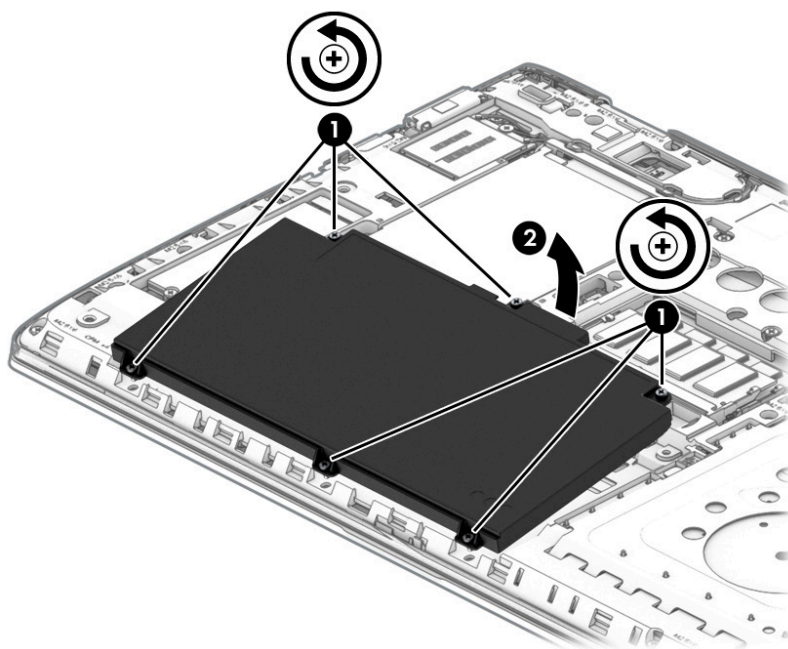
توضیحات	شماره قطعه یدکی
باتری (3 سلولی، 4.21 Ah Wh)	931719-850

قبل از خارج کردن باتری، مراحل زیر را دنبال کنید:

1. کامپیوتر را برای جداسازی آماده کنید (آماده سازی برای جداسازی در صفحه 34).
2. پوشش پایین را بردارید (نگاه کنید به [جلد پایین صفحه 35](#)).

باتری را خارج کنید:

1. شش پیچ گیره را باز کنید (1) که باتری را روی کامپیوتر محکم می کند.
2. قسمت بالای باتری را بلند کرده و سپس آن را از کامپیوتر خارج کنید (2).



برای نصب باتری این روش را معکوس کنید.

## جدول 3-5 توضیحات ماژول حافظه و شماره قطعات

توضیحات	شماره قطعه بدکی
ماژول حافظه، 16 گیگابایت	937438-850
ماژول حافظه 8 گیگابایت	937236-850
ماژول حافظه، 4 گیگابایت	L10598-850

قبل از برداشتن ماژول حافظه، مراحل زیر را دنبال کنید:

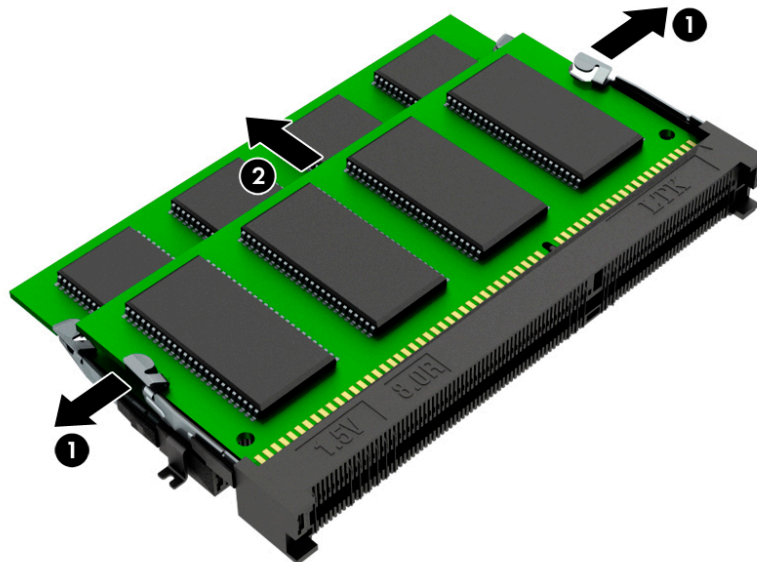
1. کامپیوتر را برای جداسازی آماده کنید (آماده سازی برای جداسازی در صفحه 34).
2. پوشش پایین را بردارید (نگاه کنید به جلد پایین صفحه 35).
3. باتری را بردارید (نگاه کنید به باتری در صفحه 36).

ماژول های حافظه را حذف کنید:

1. دوگیره نگهدارنده را به سمت بیرون باز کنید (1) تا زمانی که ماژول حافظه با زاویه 45 درجه به سمت بالا متمایل شود.
2. لبه ماژول حافظه را بگیرد (2) و سپس به آرامی ماژول را از شکاف بیرون بکشید. برای حذف هر دو ماژول حافظه از همین روش استفاده کنید.

**مهم:** برای جلوگیری از آسیب رساندن به ماژول حافظه، ماژول حافظه را فقط از لبه ها نگه دارید. قطعات روی ماژول حافظه را لمس نکنید.

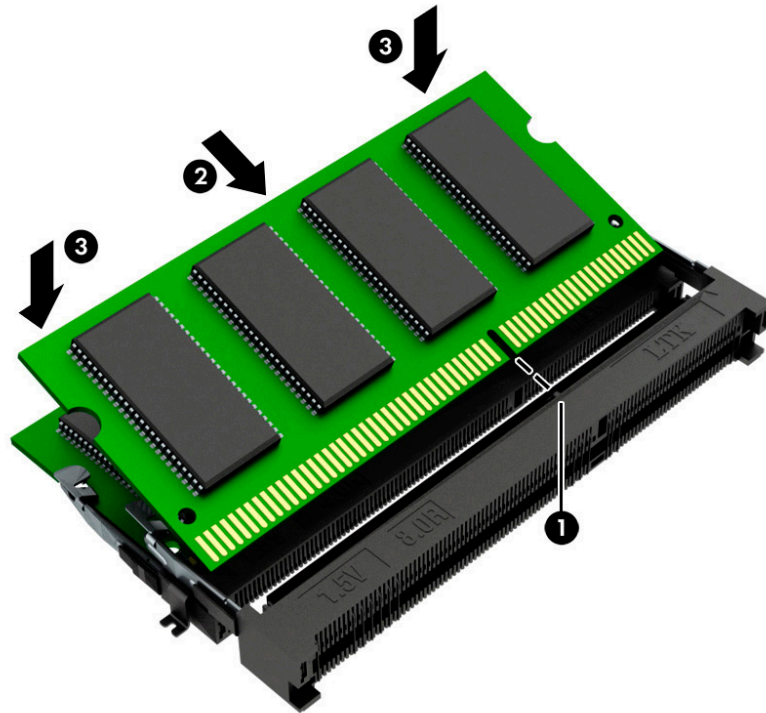
برای محافظت از یک ماژول حافظه پس از جدا کردن، آن را در یک محفظه ایمن الکترواستاتیک قرار دهید.



ماژول های حافظه را نصب کنید:

**مهم:** برای جلوگیری از آسیب رساندن به ماژول حافظه، ماژول حافظه را فقط از لبه ها نگه دارید. قطعات روی ماژول حافظه را لمس نکنید. ماژول حافظه را خم نکنید.

1. لبه‌بردگی ماژول حافظه را با زیانه در شیار ماژول حافظه تراز کنید(1).
2. ماژول را در شکاف فشار دهید تا بنشیند(2).
3. به‌آرامی لبه‌های ماژول را فشار دهید تا گیره‌های نگهدارنده جانبی در جای خود قرار گیرند(3).



## جدول 4-5 توضیحات درایو نوری و شماره قطعات

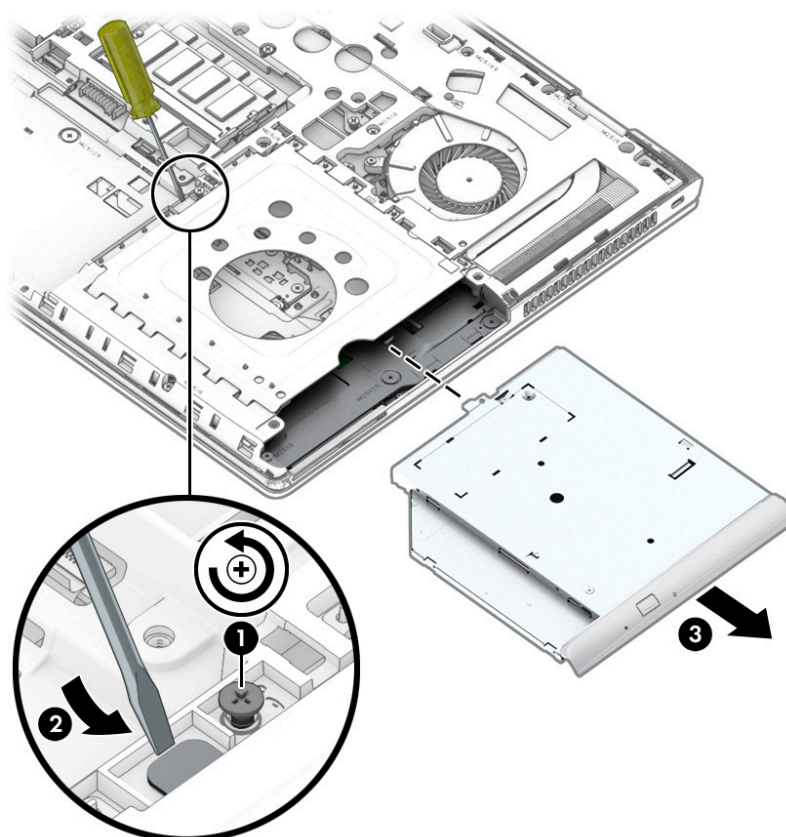
شماره قطعه بدکی	توضیحات
L23122-001	درایو ترکیبی DVD-ROM
L23123-001	درایو DVD writer

قبل از برداشتن درایو نوری، مراحل زیر را دنبال کنید:

1. کامپیوتر را برای جداسازی آماده کنید (آماده سازی برای جداسازی در صفحه 34).
2. پوشش پایین را بردارید (نگاه کنید به جلد پایین صفحه 35).
3. باتری را بردارید (نگاه کنید به باتری در صفحه 36).

درایونوری را بردارید:

1. پیچ فیلیپس محصور را باز کنید (1) که درایو را روی کامپیوتر ایمن می کند.
2. از ابزار برای فشار دادن اهرم رها کردن درایو استفاده کنید (2).
3. درایونوری را از رایانه خارج کنید (3).



برای نصب درایو نوری این روش را معکوس کنید.

### جدول 5-5 توضیحات هارد و شماره قطعه

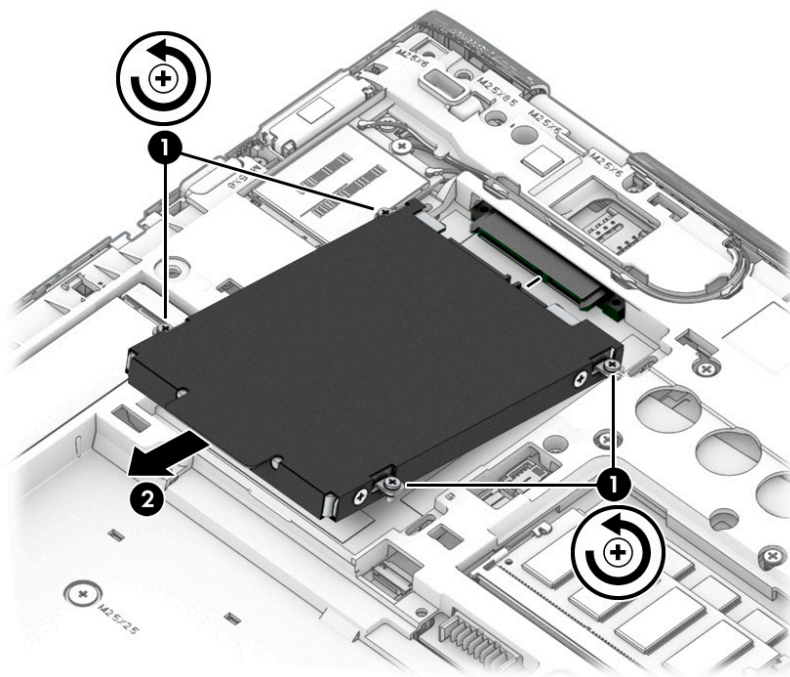
شماره قطعه یدکی	توضیحات
L06427-850	هارد، 1 ترابایت، 7200 دور در دقیقه
703267-001	هارد دیسک، 500 گیگابایت، 7200 دور در دقیقه
820572-001	هارد دیسک، 500 گیگابایت، 7200 دور در دقیقه، FIPS 140-2
L59054-001	پوشش هارد دیسک (در کیت برکت موجود است)

قبل از جدا کردن هارد دیسک، مراحل زیر را دنبال کنید:

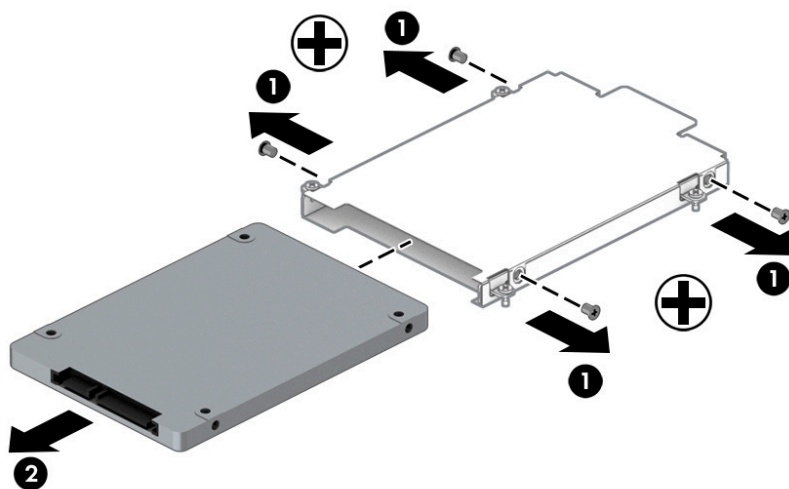
1. کامپیوتر را برای جداسازی آماده کنید (آماده سازی برای جداسازی در صفحه 34).
2. پوشش پایین را بردارید (نگاه کنید به جلد پایین صفحه 35).
3. باتری را بردارید (نگاه کنید به باتری در صفحه 36).

هارد دیسک را بردارید:

1. چهار پیچ فیلپس را باز کنید (1) که مجموعه درایو را روی رایانه ایمن می کند.
2. زبانه پلاستیکی را بکشید تا هارد دیسک را از کانکتور جدا کنید و درایو را از رایانه جدا کنید (2).



3. اگر لازم است هارد دیسک را جدا کنید، چهار پیچ فیلیپس  $M3.0 \times 3.0$  را بردارید. (1) و سپس درایو را از درپوش درایو خارج کنید. (2).



این رویه را معکوس کنید تا هارد دیسک را دوباره جمع و نصب کنید.

### جدول 5-6 توضیحات درایو حالت جامد و شماره قطعه

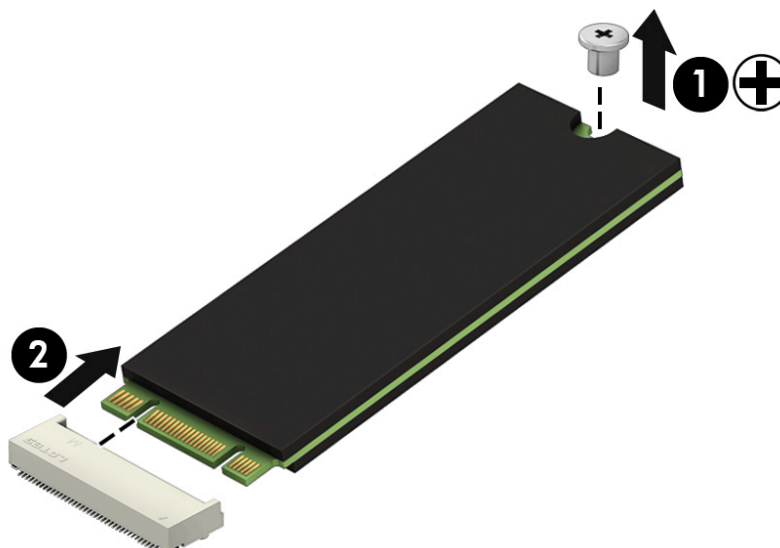
شماره قطعه یدکی	توضیحات
L12805-001	1 ترابایت، PCIe، NVMe، TLC
L12810-001	2 گیگابایت، SATA-3، TLC، FIPS 140-2
L12811-001	2 گیگابایت، PCIe، NVMe، TLC
L58065-001	2 گیگابایت، PCIe، NVMe، مقدار
L12807-001	256 گیگابایت، PCIe، NVMe، TLC
L12808-001	256 گیگابایت، PCIe، NVMe، مقدار
L12803-001	256 گیگابایت، SATA-3، درایو رمزگذاری خودکار (SED)، Opal 2
L40894-001	256 گیگابایت، SATA-3، TLC، FIPS 140-2
L12804-001	128 گیگابایت، SATA-3، TLC
L32552-001	ماژول حافظه 16 گیگابایتی Optane

قبل از جدا کردن درایو حالت جامد، مراحل زیر را دنبال کنید:

1. کامپیوتر را برای جداسازی آماده کنید (آماده سازی برای جداسازی در صفحه 34).
2. پوشش پایین را بردارید (نگاه کنید به جلد پایین صفحه 35).
3. باتری را بردارید (نگاه کنید به باتری در صفحه 36).

درايو حالت جامد را بردارید:

- ▲ پیچ فیلیپس M2.0 × 3.0 را بردارید (1) و سپس ماژول درایو حالت جامد را از سوکت بیرون بکشید (2).



برای نصب درایو حالت جامد، این روش را معکوس کنید.

# 6 مراحل حذف و تعویض قطعات ارائه دهنده خدمات مجاز

**مهم:** اجزای توضیح داده شده در این فصل فقط باید توسط یک ارائه دهنده خدمات مجاز قابل دسترسی باشد. دسترسی به این قطعات می تواند به رایانه آسیب برساند یا گارانتی را باطل کند.

**توجه:** جزئیات مربوط به رایانه شما، از جمله مدل، شماره سریال، کلید محصول و مدت گارانتی، در برچسب خدمات در پایین رایانه شما موجود است. ببینید [برچسب ها در صفحه 16](#) برای جزئیات

## روش های جایگزینی قطعات

**توجه:** جزئیات مربوط به رایانه شما، از جمله مدل، شماره سریال، کلید محصول و مدت گارانتی، در برچسب خدمات در پایین رایانه شما موجود است. ببینید [برچسب ها در صفحه 16](#) برای جزئیات

**توجه:** به طور مداوم قطعات محصول را بهبود و تغییر می دهد. برای اطلاعات کامل و فعلی در مورد قطعات پشتیبانی شده برای رایانه خود، به HP <http://partsurfer.hp.com>، کشور یا منطقه خود را انتخاب کنید و سپس دستورالعمل های روی صفحه را دنبال کنید.

64 پیچ وجود دارد که باید هنگام تعمیر قطعات فقط توسط ارائه دهنده خدمات مجاز، برداشته، تعویض و/یا باز شوند. در حین برداشتن و تعویض به اندازه و محل هر پیچ توجه ویژه داشته باشید.

## ماژول WWAN

### جدول 1-6 توضیحات ماژول WWAN و شماره قطعات

شماره قطعه بدکی	توضیحات
L15398-001	Intel XMM 7360 LTE-Advanced
L35286-001	Intel XMM 7262 LTE-Advanced
L59054-001	براکت WWAN (در کیت براکت موجود است)

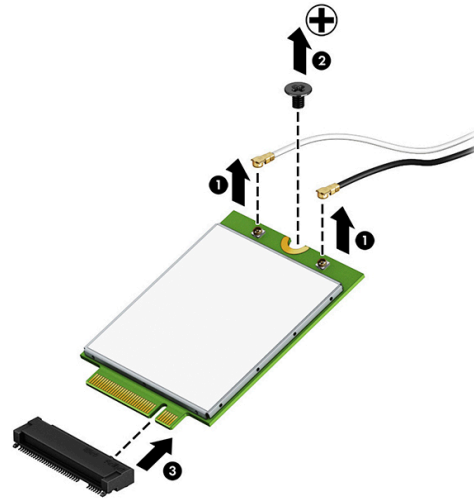
قبل از حذف ماژول WWAN، مراحل زیر را دنبال کنید:

1. کامپیوتر را برای جداسازی آماده کنید ([آماده سازی برای جداسازی در صفحه 34](#)).
2. پوشش پایین را بردارید (نگاه کنید به [جلد پایین صفحه 35](#)).
3. باتری را بردارید (نگاه کنید به [باتری در صفحه 36](#)).

ماژول WWAN را حذف کنید:

1. دوکابل آنتن را از ماژول جدا کنید (1).

2. پیچ فیلیپس M2.0 × 3.0 را بردارید(2) و سپس ماژول را از سوکت بیرون بکشید(3).



برای نصب ماژول WWAN این روش را معکوس کنید.

**توجه:** در مدل های مجهز، ماژول WLAN در زیر ماژول WWAN قرار دارد.

## جدول 2-6 توضیحات ماژول WLAN و شماره قطعات

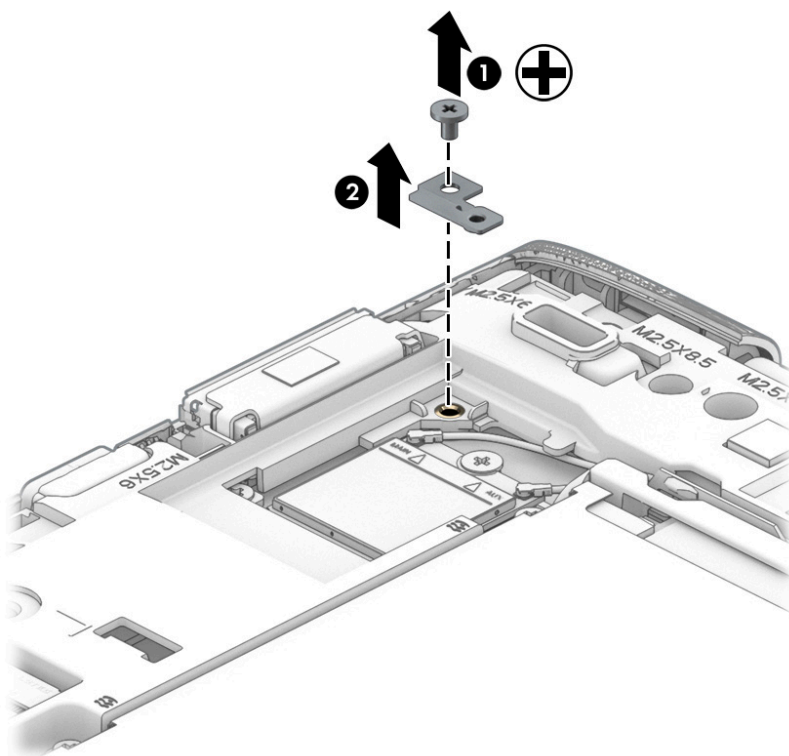
شماره قطعه بدکی	توضیحات
L22634-001	Intel Wireless-AC 9560 802.11ac 2 × 2 Wi-Fi + Bluetooth 5 (vPro غیر)
L28418-001	Intel Wireless-AC 9560 802.11ac 2 × 2 Wi-Fi + Bluetooth 5 (vPro)
L35282-001	Intel Wi-Fi 6 AX200 802.11ax 2 × 2 + Bluetooth 5 (vPro غیر)
L35284-001	Intel Wi-Fi 6 AX200 802.11ax 2 × 2 + Bluetooth 5 (vPro)

قبل از حذف WLAN، مراحل زیر را دنبال کنید:

1. کامپیوتر را برای جداسازی آماده کنید (آماده سازی برای جداسازی در صفحه 34).
2. پوشش پایین را بردارید (نگاه کنید به جلد پایین صفحه 35).
3. باتری را بردارید (نگاه کنید به باتری در صفحه 36).
4. ماژول و براکت WWAN را بردارید (نگاه کنید به ماژول WWAN در صفحه 43).

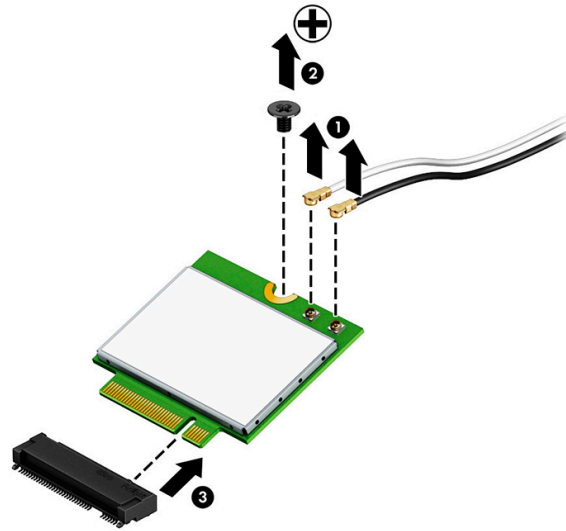
ماژول WLAN را بردارید:

1. پیچ فیلیپس  $2.0 \times 2.0$  M2.0 را بردارید (1) که براکت را محکم می کند و سپس براکت را از کامپیوتر جدا می کند (2).



2. دو کابل آنتن را از ماژول WLAN جدا کنید (1).

3. پیچ فیلیپس M2.0 × 3.0 را بردارید(2) و سپس ماژول را از سوکت بیرون بکشید(3).



برای نصب ماژول WLAN این روش را معکوس کنید.

در این قسمت، جدول اول شماره های اصلی قطعات یدکی کیبورد را ارائه می کند. جدول دوم کدهای کشور را ارائه می دهد.

### جدول 3-6 توضیحات صفحه کلید و شماره قطعات

شماره قطعه یدکی	توضیحات
L09595-xx1	صفحه کلید، دارای نور پس زمینه با چوب اشاره گر
L09593-xx1	صفحه کلید، نور پس زمینه
L62786-xx1	صفحه کلید، نور پس زمینه، حريم خصوصی
L09594-xx1	صفحه کلید، بدون نور پس زمینه
L09583-001	کابل اشاره گر (که در کیت کابل موجود است)

### جدول 4-6 کدهای کشور صفحه کلید

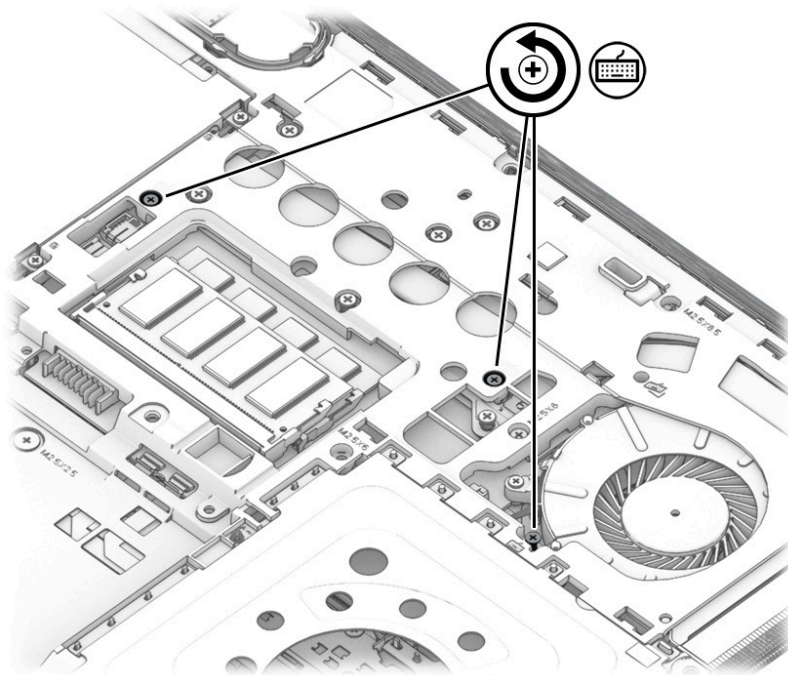
برای استفاده در کشور یا منطقه	قطعه یدکی شماره	برای استفاده در کشور یا منطقه	قطعه یدکی شماره	برای استفاده در کشور یا منطقه	قطعه یدکی شماره
بلژیک	- A41	اسرائیل	- BB1	اسلوونی	- BA1
برزیل	- 201	ایتالیا	- 061	کره جنوبی	- AD1
بلغارستان	- 261	ژاپن	- 291	اسپانیا	- 071
کانادا	- DB1	آمریکای لاتین	- 161	سوئد و فنلاند	- B71
جمهوری چک و اسلواکی	- FL1	هلند	- B31	سوئیس	- BG1
دانمارک	- 081	نوردیک	- DH1	تایوان	- AB1
فرانسه	- 051	شمال آفریقا	- FP1	تایلند	- 281
آلمان	- 041	نروژ	- 091	ترکیه	- 141
یونان	- 151	پرتغال	- 131	ترکیه اف	- 541
مجارستان	- 211	رومانی	- 271	اوکراین	- BD1
ایسلند	- DD1	روسیه	- 251	انگلستان	- 031
هند	- D61	عربستان سعودی	- 171	ایالات متحده	- 001

قبل از برداشتن صفحه کلید، مراحل زیر را دنبال کنید:

1. کامپیوتر را برای جداسازی آماده کنید (آماده سازی برای جداسازی در صفحه 34).
2. پوشش پایین را بردارید (نگاه کنید به [جلد پایین صفحه 35](#)).
3. باتری را بردارید (نگاه کنید به [باتری در صفحه 36](#)).

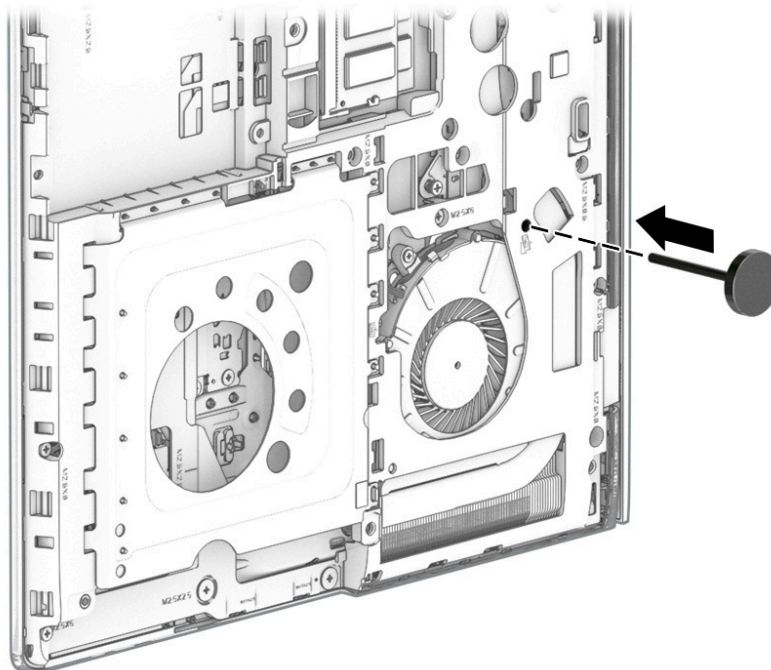
صفحه کلید را بردارید:

1. سه پیچ فیلیپس را که صفحه کلید را روی کامپیوتر محکم می کنند، باز کنید.



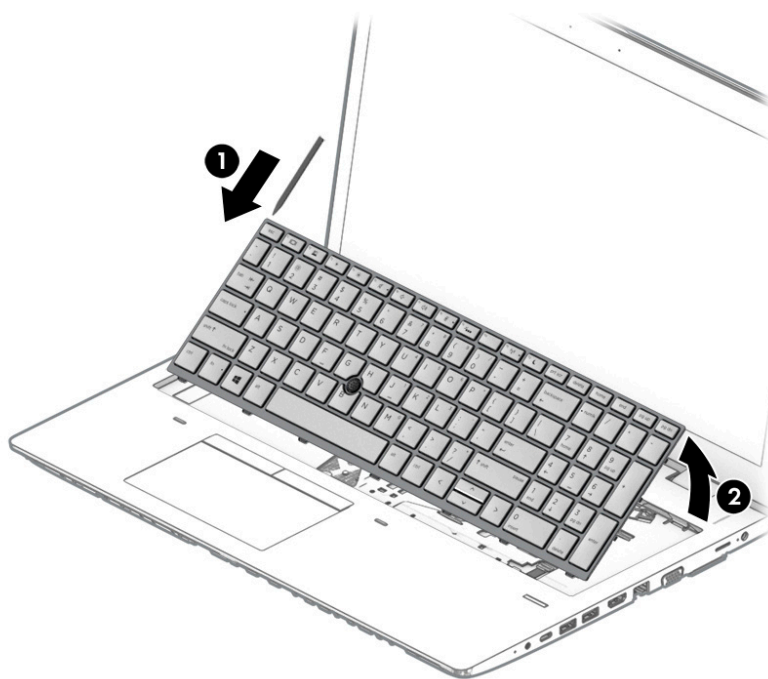
2. کامپیوتر را در کنار آن قرار دهید و آن را باز کنید تا بتوانید به پایین آن دسترسی پیدا کنید.
3. یک ابزار صاف را در دهانه آزاد کردن صفحه کلید نزدیک فن قرار دهید و سپس به آرامی پشت صفحه کلید را فشار دهید تا از کامپیوتر خارج شود.

**مهم:** برای جلوگیری از آسیب رساندن به صفحه کلید، به آرامی فشار دهید.



4. کامپیوتر را در حالت عمودی قرار دهید و نمایشگر را تا حد امکان باز کنید.

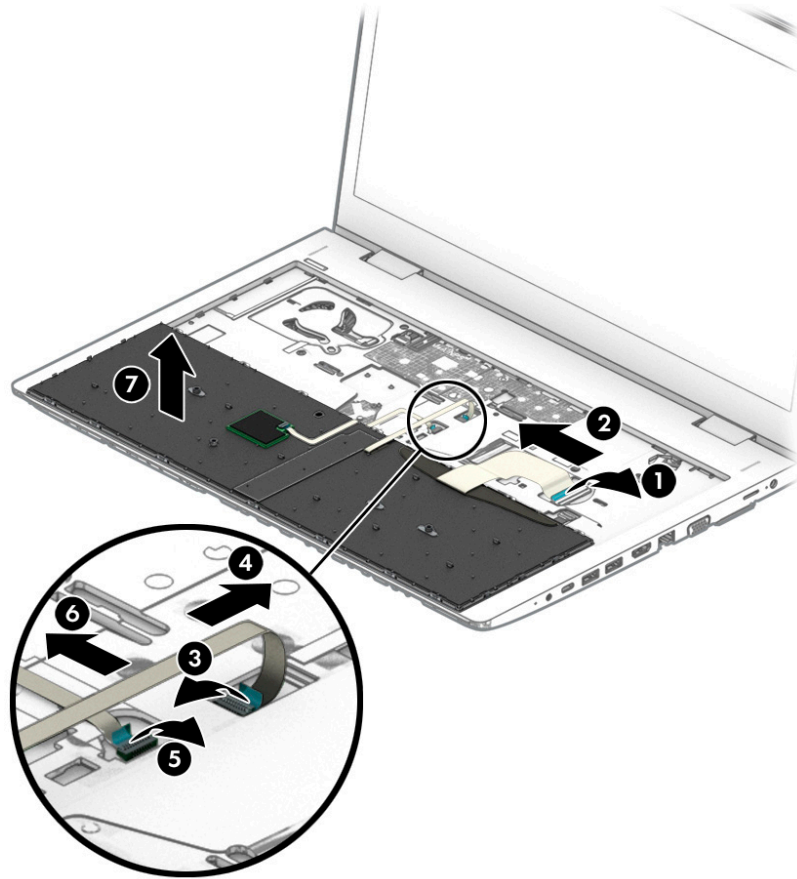
5. صفحه کلید را کمی به سمت پایین فشار دهید تا بتوانید قسمت بالایی را رها کنید(1) و سپس صفحه کلید را بلند کرده و روی تکیه کف بچرخانید(2).



6. کانکتورها و کابل های زیر را که در زیر صفحه کلید نصب شده قرار دارند، رها و جدا کنید:

- کانکتور کابل صفحه کلید را آزاد کنید(1) و سپس کابل را بردارید(2).
- کانکتور کابل اشاره گر را رها کنید(3) و سپس کابل را بردارید(4).
- برای محصولات دارای صفحه کلید دارای نور پس زمینه، رابط کابل نور پس زمینه را آزاد کنید(5) و سپس کابل را بردارید(6).

7. صفحه کلید را از کامپیوتر خارج کنید (7).



برای نصب کیبورد این روش را معکوس کنید.

### جدول 5-6 توضیحات قاب داخلی و شماره قطعه

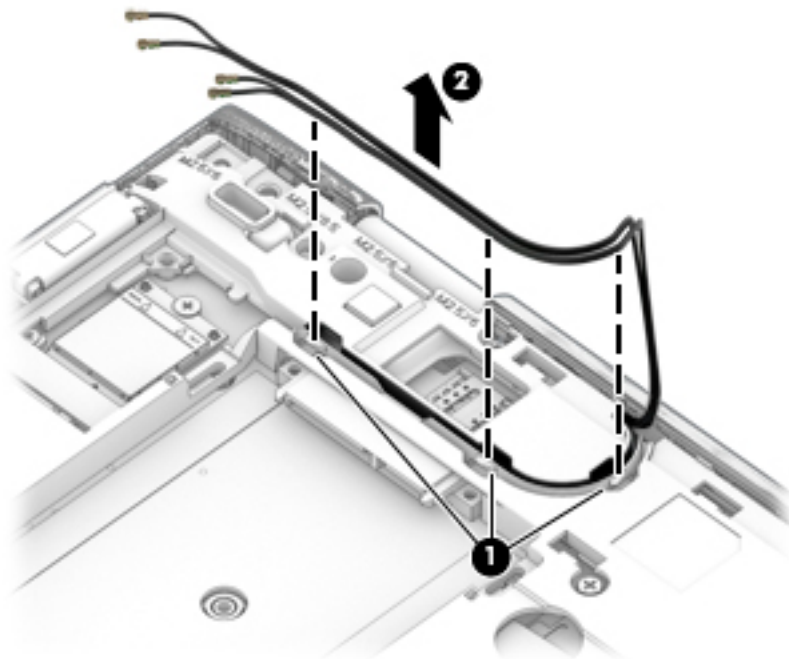
توضیحات	شماره قطعه بدکی
قاب داخلی	L58719-001

قبل از برداشتن قاب داخلی، مراحل زیر را دنبال کنید:

1. کامپیوتر را برای جداسازی آماده کنید (آماده سازی برای جداسازی در صفحه 34).
2. اجزای زیر را حذف کنید:
  - الف پوشش پایین (نگاه کنید به [جلد پایین صفحه 35](#))
  - ب باتری (نگاه کنید به [باتری در صفحه 36](#))
  - ج. درایونوری (نگاه کنید به [درایونوری در صفحه 39](#))
  - د هارد دیسک (نگاه کنید به [هارد در صفحه 40](#))
  - ه. درایو حالت جامد یا ماژول حافظه Optane (نگاه کنید به [درایو حالت جامد در صفحه 42](#))
  - ف. ماژول و براکت WWAN (نگاه کنید به [ماژول WWAN در صفحه 43](#))
  - گ. صفحه کلید (نگاه کنید به [صفحه کلید در صفحه 47](#))

قاب داخلی را بردارید:

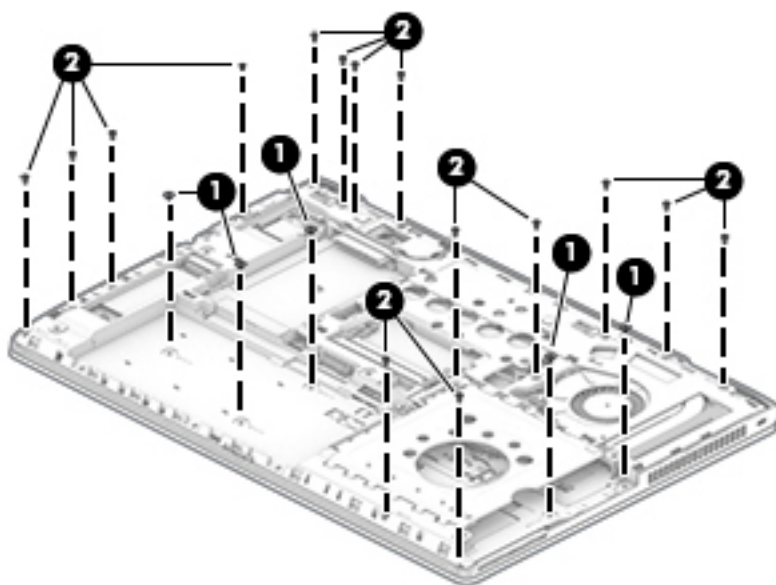
1. کابل های آنتن را از گیره های قاب جدا کنید (1) و سپس کابل ها را از قاب جدا کنید (2).



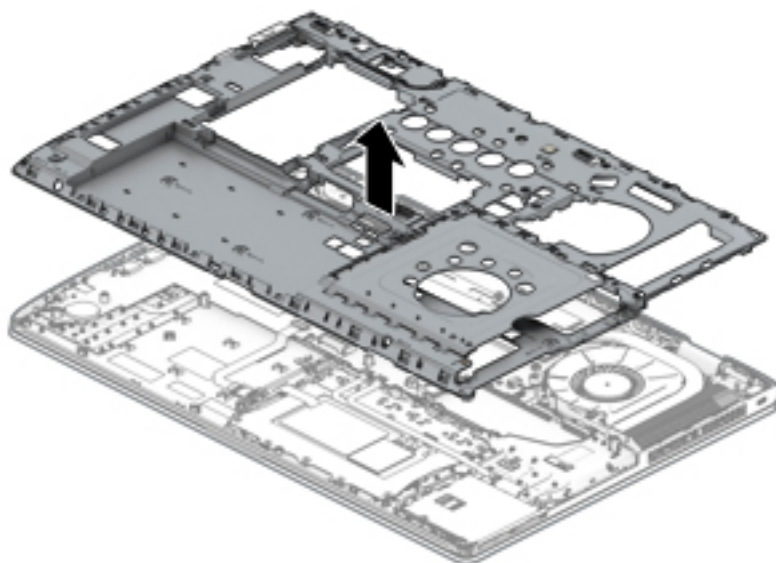
2. پیچ‌های زیر را که قاب را روی کامپیوتر محکم می‌کند باز کنید:

(1): 5 پیچ Torx T8M 2.5 × 2.5

(2): 15 پیچ Torx T8M 2.5 × 6.0



3. قاب را از کامپیوتر جدا کنید.



برای نصب قاب داخلی این روش را معکوس کنید.

جدول 6-6 توضیحات فن و شماره قطعه

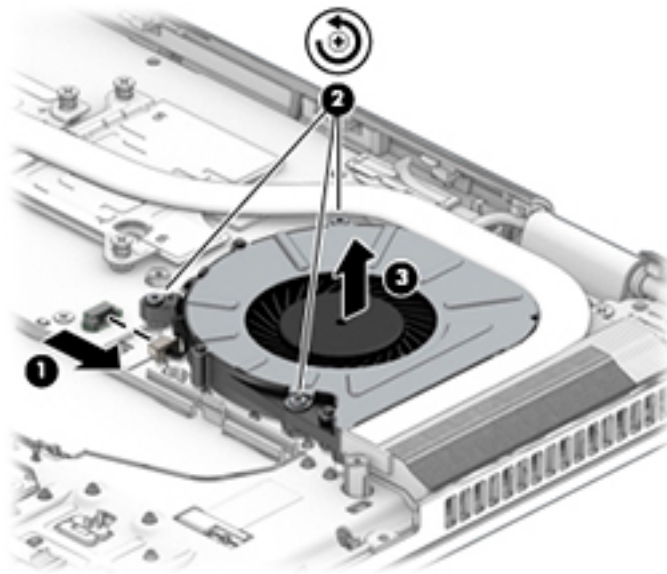
توضیحات	شماره قطعه بدکی
فن	L58715-001

قبل از برداشتن فن، مراحل زیر را دنبال کنید:

1. کامپیوتر را برای جداسازی آماده کنید (آماده سازی برای جداسازی در صفحه 34).
2. اجزای زیر را حذف کنید:
  - الف پوشش پایین (نگاه کنید به جلد پایین صفحه 35)
  - ب باتری (نگاه کنید به باتری در صفحه 36)
  - ج درایو نوری (نگاه کنید به درایو نوری در صفحه 39)
  - د هارد دیسک (نگاه کنید به هارد در صفحه 40)
  - ه درایو حالت جامد یا ماژول حافظه Optane (نگاه کنید به درایو حالت جامد در صفحه 42)
  - ف ماژول و براکت WWAN (نگاه کنید به ماژول WWAN در صفحه 43)
  - گ صفحه کلید (نگاه کنید به صفحه کلید در صفحه 47)
- ساعت 6 داخلی (نگاه کنید به قاب داخلی در صفحه 51)

فن را بردارید:

1. کابل فن را از برد سیستم جدا کنید (1).
2. سه پیچ فیلیپس که فن را روی کامپیوتر محکم می کند باز کنید (2).
3. فن را از کامپیوتر جدا کنید (3).



برای نصب فن این روش را برعکس کنید.

### جدول 6-7 توضیحات مونتاژ هیت سینک و شماره قطعات

توضیحات	شماره قطعه یدکی
مونتاژ هیت سینک برای استفاده در مدل هایی با گرافیک مجزا	L58716-001
مونتاژ هیت سینک برای استفاده در مدل هایی با گرافیک UMA یکپارچه	L58717-001

قبل از برداشتن هیت سینک، مراحل زیر را دنبال کنید:

1. کامپیوتر را برای جداسازی آماده کنید ([آماده سازی برای جداسازی در صفحه 34](#)).

2. اجزای زیر را حذف کنید:

**الف** پوشش پایین (نگاه کنید به [جلد پایین صفحه 35](#))

**ب** باتری (نگاه کنید به [باتری در صفحه 36](#))

**ج** درایونوری (نگاه کنید به [درایونوری در صفحه 39](#))

**د** هارد دیسک (نگاه کنید به [هارد در صفحه 40](#))

**ه** درایو حالت جامد یا ماژول حافظه Optane (نگاه کنید به [درایو حالت جامد در صفحه 42](#))

**f** ماژول و براکت WWAN (نگاه کنید به [ماژول WWAN در صفحه 43](#))

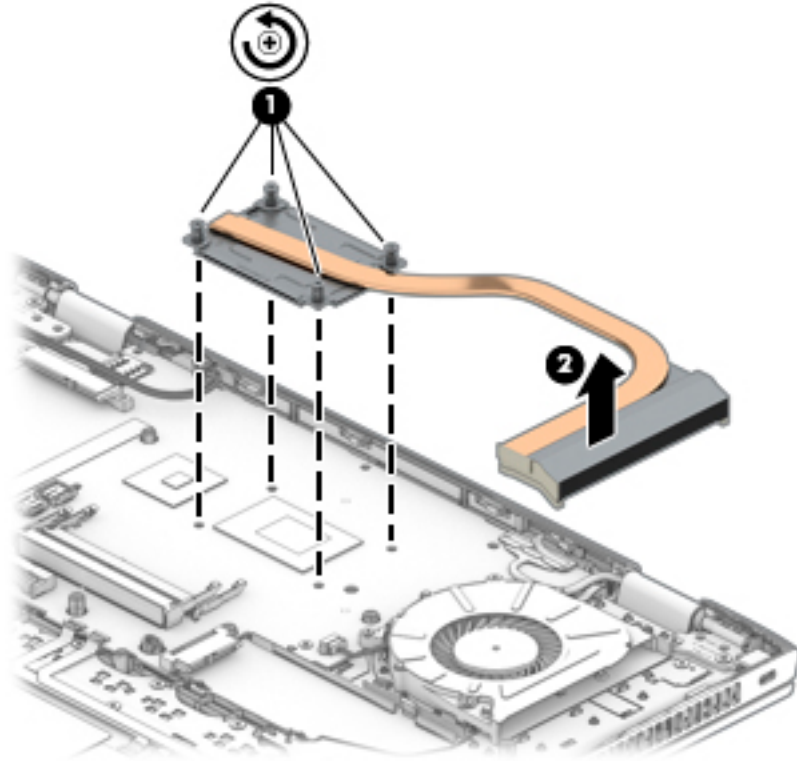
**g** صفحه کلید (نگاه کنید به [صفحه کلید در صفحه 47](#))

**ساعت** داخلی (نگاه کنید به [قاب داخلی در صفحه 51](#))

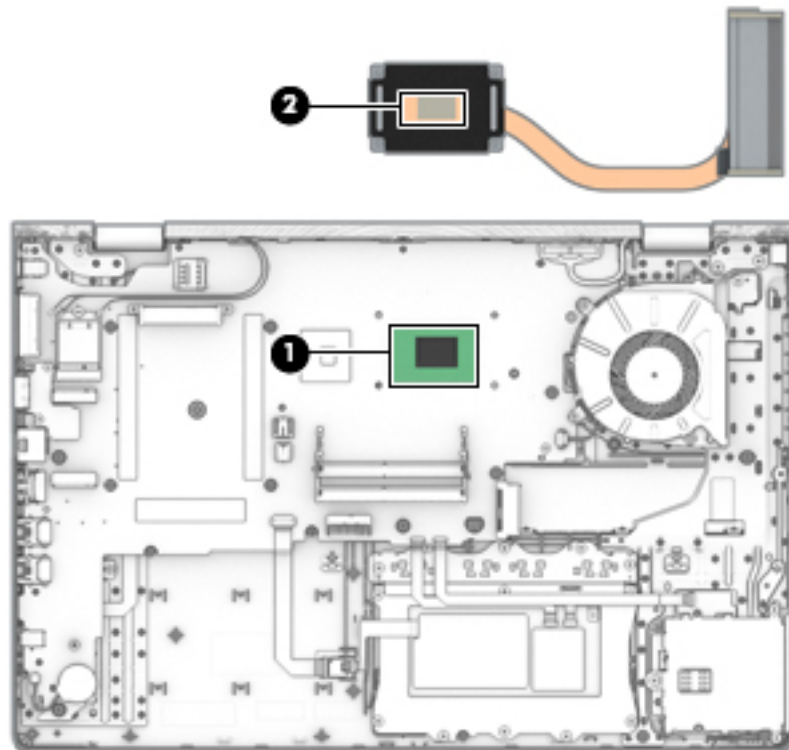
برای حذف مجموعه هیت سینک برای محصولات با گرافیک UMA یکپارچه:

1. به ترتیب نشان داده شده در مجموعه هیت سینک، چهار پیچ فیلیپس محصور را که مجموعه را روی کامپیوتر محکم می کنند باز کنید. (1).

2. مجموعه‌سینک حرارتی را از رایانه بلند کنید(2).

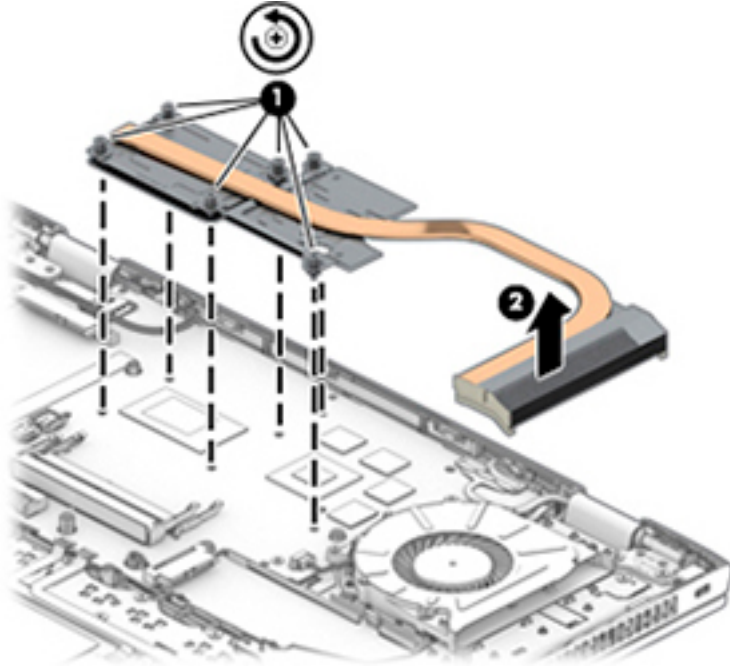


3. موادحرارتی را از سطوح اجزای برد سیستم کاملاً تمیز کنید(1) و هیت سینک(2) هر بار که هیت سینک را بردارید. موادحرارتی جایگزین همراه با کیت قطعات پدکی هیت سینک و برد سیستم موجود است.

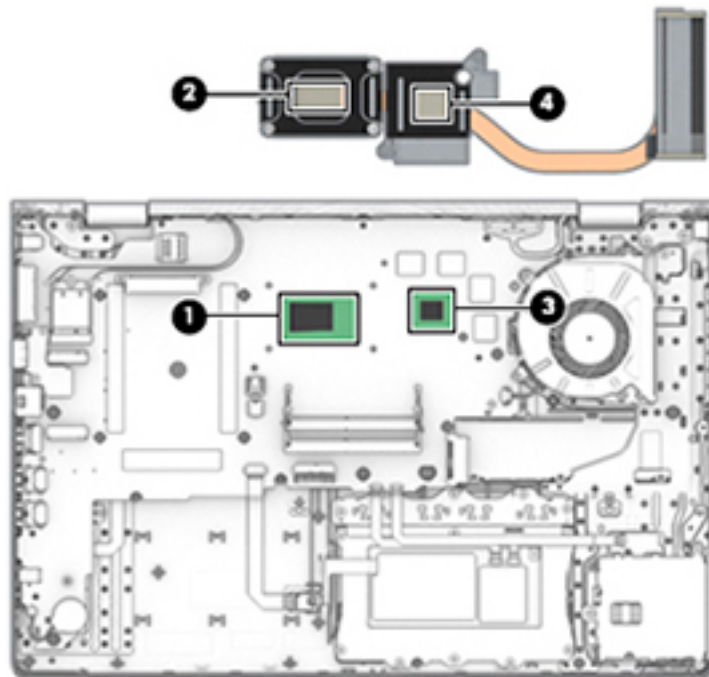


برای حذف مجموعه هیت سینک برای محصولات با گرافیک مجزا:

1. به ترتیب نشان داده شده در مجموعه هیت سینک، شش پیچ فیلیپس محصور را که مجموعه را روی کامپیوتر محکم می کنند باز کنید. (1).
2. مجموعه سینک حرارتی را از رایانه بلند کنید. (2).



3. مواد حرارتی را از سطوح اجزای برد سیستم کاملاً تمیز کنید (1) و هیت سینک (2) هر بار که هیت سینک را بردارید. مواد حرارتی جایگزین همراه با کیت قطعات یدکی هیت سینک و برد سیستم موجود است.



برای نصب مجموعه هیت سینک، این روش را معکوس کنید.

## بردکمه تاج پد

### جدول 6-8 توضیحات تابلو و شماره قطعات دکمه تاج پد

توضیحات	شماره قطعه پدکی
بردکمه تاج پد	L09589-001
کابل برد دکمه تاج پد (که در کیت کابل موجود است)	L09583-001

قبل از برداشتن برد دکمه تاج پد، مراحل زیر را دنبال کنید:

1. کامپیوتر را برای جداسازی آماده کنید ([آماده سازی برای جداسازی در صفحه 34](#)).

2. اجزای زیر را حذف کنید:

**الف** پوشش پایین (نگاه کنید به [جلد پایین صفحه 35](#))

**ب** باتری (نگاه کنید به [باتری در صفحه 36](#))

**ج** درایونوری (نگاه کنید به [درایونوری در صفحه 39](#))

**د** هارد دیسک (نگاه کنید به [هارد در صفحه 40](#))

**ه** درایو حالت جامد یا ماژول حافظه Optane (نگاه کنید به [درایو حالت جامد در صفحه 42](#))

**f** ماژول و براکت WWAN (نگاه کنید به [ماژول WWAN در صفحه 43](#))

**g** صفحه کلید (نگاه کنید به [صفحه کلید در صفحه 47](#))

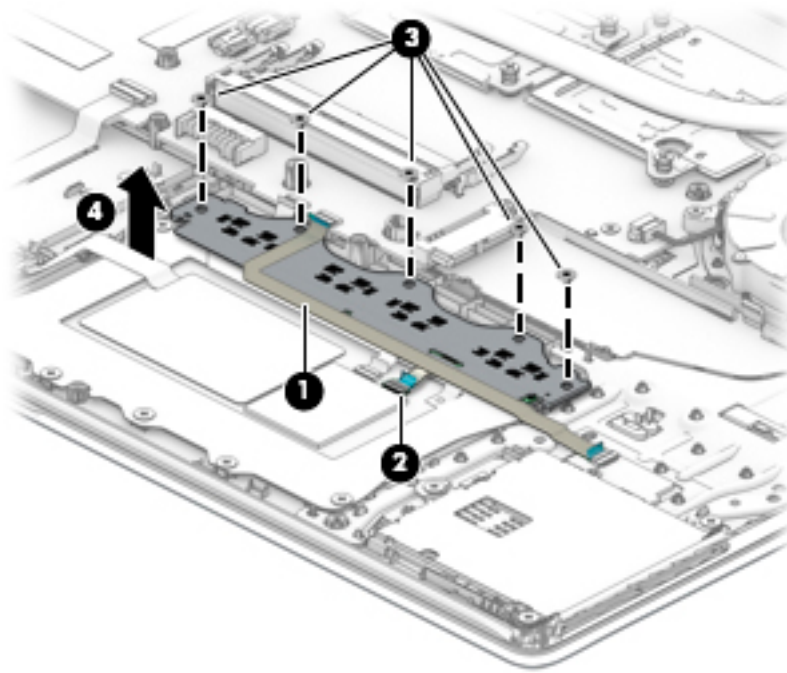
**ساعت** ب داخلی (نگاه کنید به [قاب داخلی در صفحه 51](#))

بردکمه پد لمسی را بردارید:

1. کابل کارت خوان را از بالای براکت برد صفحه لمسی جدا کنید (1).

2. کابل را از کانکتور ZIF صفحه دکمه لمسی جدا کنید (2).

3. شش پیچ فیلیپس  $M2.0 \times 2.0$  را بردارید (3) و سپس برد دکمه پد لمسی را از رایانه جدا کنید (4).



برای نصب برد دکمه تاچ پد، این روش را معکوس کنید.

## جدول 6-9 توضیحات پدلمسی و شماره قطعات

شماره قطعه پدکی	توضیحات
L65634-001	ماژول تاج پد برای استفاده در مدل هایی با چوب اشاره گر
L65635-001	ماژول تاج پد برای استفاده در مدل هایی با چوب اشاره گر (شامل آنتن NFC)

قبل از برداشتن تاج پد، مراحل زیر را دنبال کنید:

1. کامپیوتر را برای جداسازی آماده کنید ([آماده سازی برای جداسازی در صفحه 34](#)).

2. اجزای زیر را حذف کنید:

**الف** پوشش پایین (نگاه کنید به [جلد پایین صفحه 35](#))

**ب** باتری (نگاه کنید به [باتری در صفحه 36](#))

**ج** درایونوری (نگاه کنید به [درایونوری در صفحه 39](#))

**د** هارد دیسک (نگاه کنید به [هارد در صفحه 40](#))

**ه** درایو حالت جامد یا ماژول حافظه Optane (نگاه کنید به [درایو حالت جامد در صفحه 42](#))

**f** ماژول و براکت WWAN (نگاه کنید به [ماژول WWAN در صفحه 43](#))

**g** صفحه کلید (نگاه کنید به [صفحه کلید در صفحه 47](#))

**ساعت** داخلی (نگاه کنید به [قاب داخلی در صفحه 51](#))

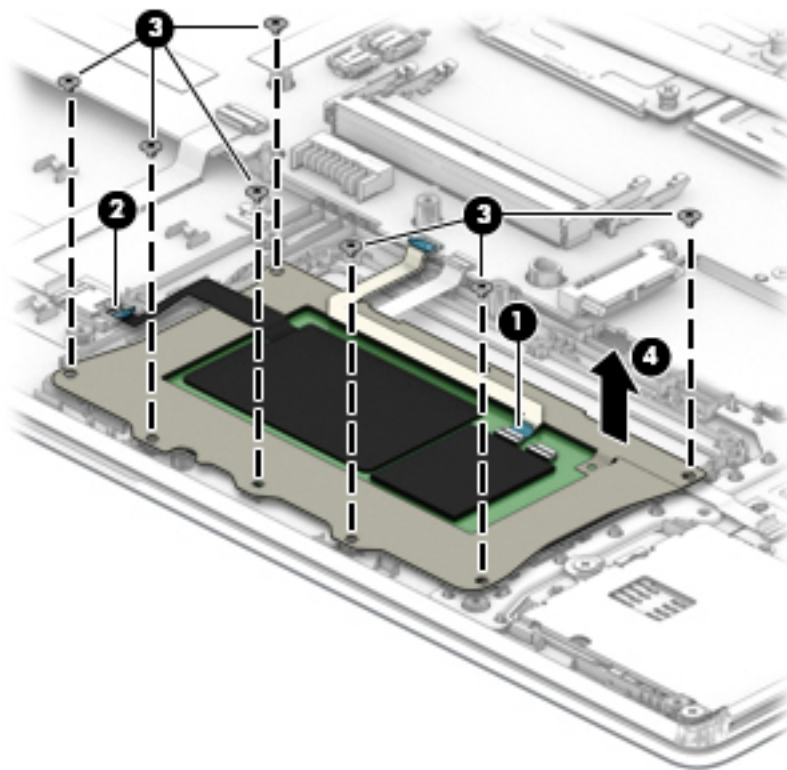
**من** صفحه دکمه تاج پد (نگاه کنید به [صفحه دکمه های پدلمسی در صفحه 57](#))

برای حذف تاج پد:

1. کابل برد سیستم را از کانکتور ZIF برد دکمه تاج پد جدا کنید (1)

2. کابل آنتن NFC را از رابط ZIF معکوس ماژول NFC جدا کنید (2)

3. هفت پیچ فیلیپس  $M2.0 \times 2.0$  را باز کنید (3) و سپس صفحه لمسی را بردارید (4).



برای نصب تاج پد این روش را معکوس کنید.

## ماژول ارتباط میدان نزدیک (NFC).

### جدول 6-10 توضیحات ماژول NFC و شماره قطعات

توضیحات	شماره قطعه پدکی
ماژول NFC	L09554-001
آنتن NFC	L09573-001
کابل NFC (که در کیت کابل موجود است)	L09583-001

قبل از حذف ماژول NFC، مراحل زیر را دنبال کنید:

1. کامپیوتر را برای جداسازی آماده کنید ([آماده سازی برای جداسازی در صفحه 34](#)).
2. اجزای زیر را حذف کنید:

**الف** پوشش پایین (نگاه کنید به [جلد پایین صفحه 35](#))

**ب** باتری (نگاه کنید به [باتری در صفحه 36](#))

**ج** درایونوری (نگاه کنید به [درایونوری در صفحه 39](#))

**د** هارد دیسک (نگاه کنید به [هارد در صفحه 40](#))

**ه** درایو حالت جامد یا ماژول حافظه Optane (نگاه کنید به [درایو حالت جامد در صفحه 42](#))

**f** ماژول و براکت WWAN (نگاه کنید به [ماژول WWAN در صفحه 43](#))

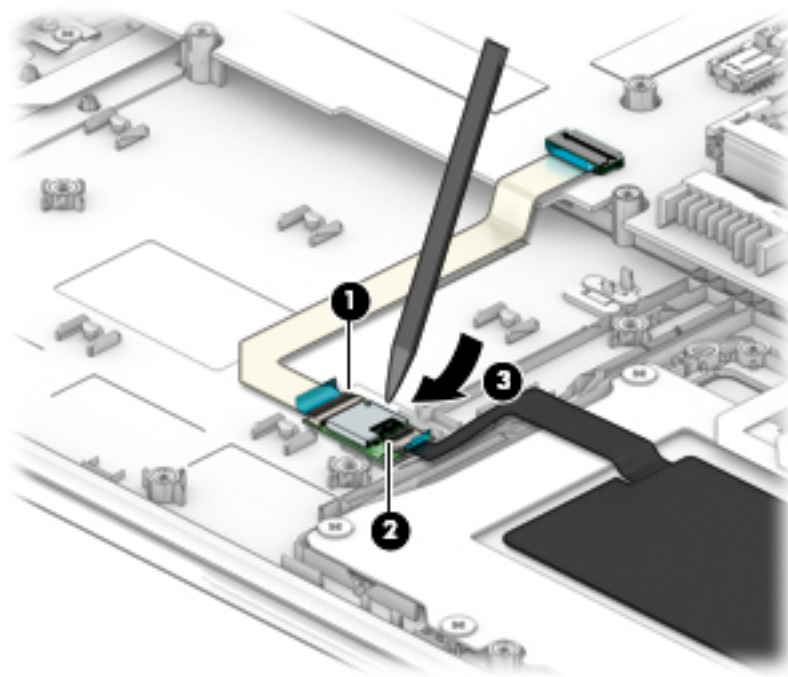
**g** صفحه کلید (نگاه کنید به [صفحه کلید در صفحه 47](#))

**ساعت** داخلی (نگاه کنید به [قاب داخلی در صفحه 51](#))

ماژول NFC را بردارید:

1. کابل برد سیستم را از کانکتور ZIF ماژول NFC جدا کنید (1).
2. کابل آنتن NFC (که به صفحه لمسی متصل می شود) را از کانکتور ZIF معکوس ماژول NFC جدا کنید (2).

3. ازابزاری برای آزاد کردن ماژول NFC از رایانه استفاده کنید(3).



این روش را معکوس کنید تا ماژول NFC را جایگزین کنید.

### جدول 6-11 توضیحات کارت خوان هوشمند و شماره قطعات

شماره قطعه بدکی	توضیحات
L58695-001	برد کارت خوان هوشمند
L59054-001	براکت کارت خوان هوشمند (که در کیت براکت موجود است)
L09583-001	کابل کارت خوان هوشمند (که در کیت کابل موجود است)

قبل از حذف کارتخوان هوشمند، مراحل زیر را دنبال کنید:

1. کامپیوتر را برای جداسازی آماده کنید ([آماده سازی برای جداسازی در صفحه 34](#)).
2. اجزای زیر را حذف کنید:

**الف** پوشش پایین (نگاه کنید به [جلد پایین صفحه 35](#))

**ب** باتری (نگاه کنید به [باتری در صفحه 36](#))

**ج** درایونوری (نگاه کنید به [درایونوری در صفحه 39](#))

**د** هارد دیسک (نگاه کنید به [هارد در صفحه 40](#))

**ه** درایو حالت جامد یا ماژول حافظه Optane (نگاه کنید به [درایو حالت جامد در صفحه 42](#))

**f** ماژول و براکت WWAN (نگاه کنید به [ماژول WWAN در صفحه 43](#))

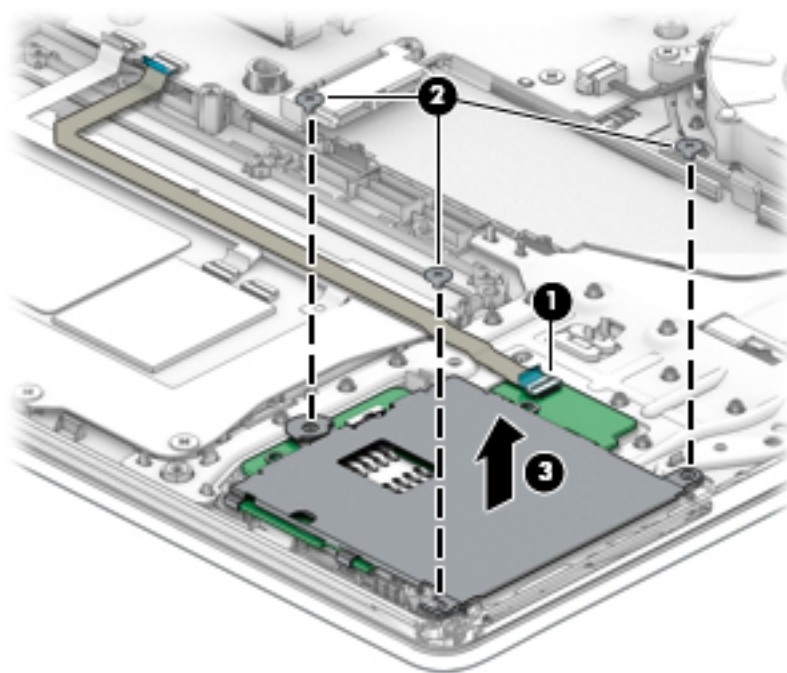
**g** صفحه کلید (نگاه کنید به [صفحه کلید در صفحه 47](#))

**ساعت** داخلی (نگاه کنید به [قاب داخلی در صفحه 51](#))

کارت خوان هوشمند را بردارید:

1. کابل برد سیستم را از کانکتور ZIF برد کارت خوان هوشمند جدا کنید (1).

2. سه‌پیچ فیلیپس  $M2.0 \times 2.5$  را باز کنید(2) و سپس برد کارت خوان هوشمند را از رایانه جدا کنید(3).



برای نصب کارتخوان هوشمند، این روش را معکوس کنید.

## جدول 6-12 توضیحات باتری RTC و شماره قطعه

توضیحات	شماره قطعه بدکی
باتری RTC	L23943-001

قبل از خارج کردن باتری RTC، مراحل زیر را دنبال کنید:

1. کامپیوتر را برای جداسازی آماده کنید (آماده سازی برای جداسازی در صفحه 34).

2. اجزای زیر را حذف کنید:

**الف** پوشش پایین (نگاه کنید به جلد پایین صفحه 35)

**ب** باتری (نگاه کنید به باتری در صفحه 36)

**ج** درایونوری (نگاه کنید به درایونوری در صفحه 39)

**د** هارد دیسک (نگاه کنید به هارد در صفحه 40)

**ه** درایو حالت جامد یا ماژول حافظه Optane (نگاه کنید به درایو حالت جامد در صفحه 42)

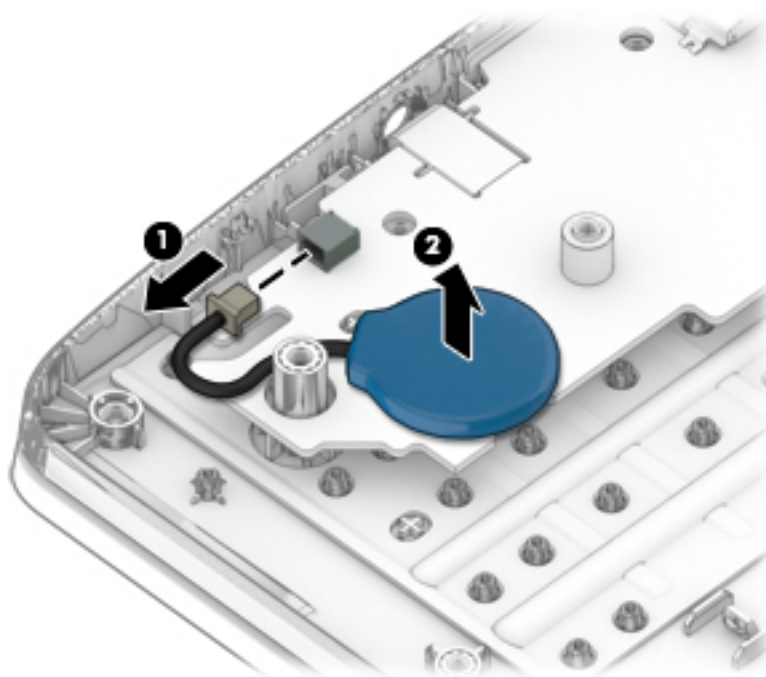
**ف** ماژول و براکت WWAN (نگاه کنید به ماژول WWAN در صفحه 43)

**گ** صفحه کلید (نگاه کنید به صفحه کلید در صفحه 47)

**ساعت** داخلی (نگاه کنید به قاب داخلی در صفحه 51)

برای جدا کردن باتری RTC:

▲ کابل باتری RTC را از برد سیستم جدا کنید (1) و سپس بلند کنید تا باتری RTC از روی برد سیستم آزاد شود (2).



برای نصب باتری RTC این روش را معکوس کنید.

## برد سریال پورت یا برد پورت VGA

**مهم:** شما می‌توانید یک برد پورت سریال یا یک برد پورت VGA را در کامپیوتر نصب کنید.

### جدول 6-13 توضیحات و شماره قطعات برد سریال و برد پورت VGA

توضیحات	شماره قطعه یدکی
برد سریال پورت	L09598-001
برد پورت VGA	L09597-001

قبل از جدا کردن برد سریال یا برد پورت VGA، مراحل زیر را دنبال کنید:

1. کامپیوتر را برای جداسازی آماده کنید ([آماده سازی برای جداسازی در صفحه 34](#)).

2. اجزای زیر را حذف کنید:

**الف** پوشش پایین (نگاه کنید به [جلد پایین صفحه 35](#))

**ب** باتری (نگاه کنید به [باتری در صفحه 36](#))

**ج** درایونوری (نگاه کنید به [درایونوری در صفحه 39](#))

**د** هارددیسک (نگاه کنید به [هارد در صفحه 40](#))

**ه** درایو حالت جامد یا ماژول حافظه Optane (نگاه کنید به [درایو حالت جامد در صفحه 42](#))

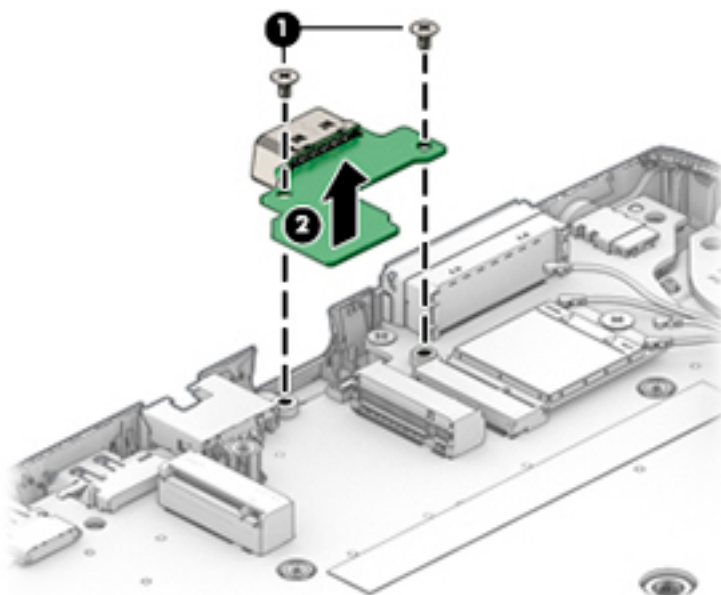
**f** ماژول و براکت WWAN (نگاه کنید به [ماژول WWAN در صفحه 43](#))

**g** صفحه کلید (نگاه کنید به [صفحه کلید در صفحه 47](#))

**ساعت** داخلی (نگاه کنید به [قاب داخلی در صفحه 51](#))

برد سریال پورت یا برد پورت VGA را بردارید:

▲ دوپیچ فیلیپس M2.0 × 3.0 را بردارید (1) و سپس برد را بلند کنید تا از برد سیستم جدا شود (2).



این روش را معکوس کنید تا برد پورت سریال یا برد پورت VGA را جایگزین کنید.

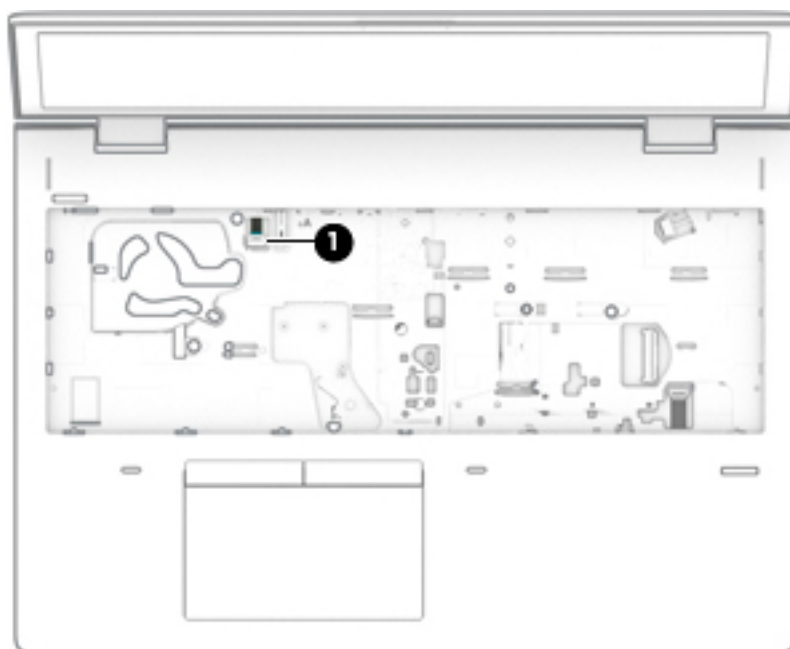
توضیحات	شماره قطعه بدکی
برد دکه پاور (شامل کابل)	L09596-001

قبل از برداشتن برد دکه پاور، مراحل زیر را دنبال کنید:

1. کامپیوتر را برای جداسازی آماده کنید ([آماده سازی برای جداسازی در صفحه 34](#)).
2. اجزای زیر را حذف کنید:
  - الف** پوشش پایین (نگاه کنید به [جلد پایین صفحه 35](#))
  - ب** باتری (نگاه کنید به [باتری در صفحه 36](#))
  - ج** درایونوری (نگاه کنید به [درایونوری در صفحه 39](#))
  - د** هارد دیسک (نگاه کنید به [هارد در صفحه 40](#))
  - ه** درایو حالت جامد یا ماژول حافظه Optane (نگاه کنید به [درایو حالت جامد در صفحه 42](#))
  - ف** ماژول و براکت WWAN (نگاه کنید به [ماژول WWAN در صفحه 43](#))
  - گ** صفحه کلید (نگاه کنید به [صفحه کلید در صفحه 47](#))
  - ساعت** داخلی (نگاه کنید به [قاب داخلی در صفحه 51](#))
  - من** برد پورت سریال یا برد پورت VGA (نگاه کنید به [برد پورت VGA در صفحه 66](#)).

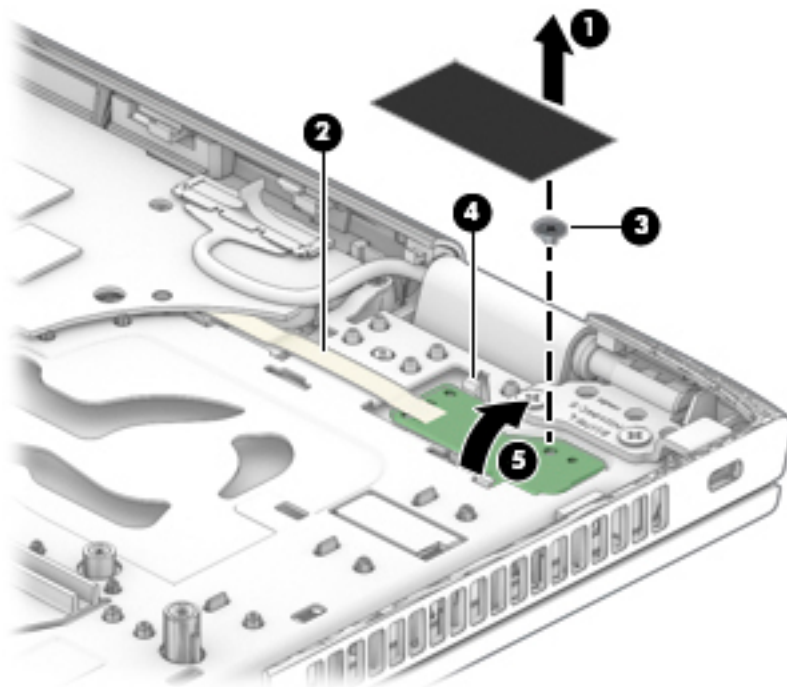
برد دکه پاور را بردارید:

1. کامپیوتر را در حالت عمودی قرار دهید و تا حد امکان باز کنید.
2. کابل برد دکه پاور را از برد سیستم جدا کنید (1).



3. کامپیوتر را وارونه قرار دهید.

4. نوامحافظ را از روی تخته بردارید(1).
5. کابل را بالا بیاورید تا از چسبی که روی بلندگو و شاسی محکم می کند جدا شود(2).
6. پیچ فیلیپس  $M2.0 \times 3.0$  را بردارید(3) که برد را روی کامپیوتر محکم می کند.
7. زیانه را از تخته جدا کنید(4).
8. ابتداسمت چپ برد را به سمت بالا، سپس قسمت بالایی را بلند کنید و سپس برد را به سمت بالا، به سمت چپ و خارج از کامپیوتر بکشید(5).



برای نصب برد دکمه پاور این روش را معکوس کنید.

**توجه:** تمام کیت های قطعات یدکی برد سیستم شامل مواد حرارتی جایگزین می شود.

همه بردهای سیستم از شماره قطعه زیر استفاده می کنند:

سیستم عامل های غیر ویندوزی: xxxxxx-001

سیستم عامل ویندوز: xxxxxx-601

### جدول 6-15 توضیحات برد سیستم و شماره قطعات

شماره قطعه یدکی	توضیحات
	بردسیستم برای استفاده در مدل هایی با حافظه گرافیکی گسسته:
L58729-xx1	پردازنده اینتل Core i7-8665U
L58728-xx1	پردازنده اینتل Core i7-8565U
L58727-xx1	پردازنده اینتل Core i5-8365U
L58726-xx1	پردازنده اینتل Core i5-8265U
	بردسیستم برای استفاده در مدل های دارای حافظه گرافیکی UMA:
L58735-xx1	پردازنده Intel Core i7-8665U، مدل هایی با ماژول WWAN
L58734-xx1	پردازنده Intel Core i7-8565U، مدل هایی با ماژول WWAN
L58733-xx1	پردازنده Intel Core i5-8365U، مدل هایی با ماژول WWAN
L58731-xx1	پردازنده Intel Core i5-8265U، مدل هایی با ماژول WWAN
L58732-xx1	پردازنده اینتل Core i5-8265U
L58736-xx1	پردازنده Intel Core i3-8145U، مدل هایی با ماژول WWAN
L58730-xx1	پردازنده اینتل Core i3-8145U

قبل از برداشتن برد سیستم، مراحل زیر را دنبال کنید:

1. کامپیوتر را برای جداسازی آماده کنید ([آماده سازی برای جداسازی در صفحه 34](#)).
2. اجزای زیر را حذف کنید:

**الف** پوشش پایین (نگاه کنید به [جلد پایین صفحه 35](#))

**ب** باتری (نگاه کنید به [باتری در صفحه 36](#))

**ج.** درایونوری (نگاه کنید به [درایو نوری در صفحه 39](#))

**د** هارد دیسک (نگاه کنید به [هارد در صفحه 40](#))

**ه.** درایو حالت جامد یا ماژول حافظه Optane (نگاه کنید به [درایو حالت جامد در صفحه 42](#))

**f.** ماژول و براکت WWAN (نگاه کنید به [ماژول WWAN در صفحه 43](#))

**g.** ماژول WLAN (نگاه کنید به [ماژول WLAN در صفحه 45](#))

**ساعت** ماژول حافظه (نگاه کنید به [حافظه در صفحه 37](#))

**من** صفحه کلید (نگاه کنید به [صفحه کلید در صفحه 47](#))

ز قاب داخلی (نگاه کنید به [قاب داخلی در صفحه 51](#))

ک. بردپورت سریال یا برد پورت VGA (نگاه کنید به [برد سریال یا برد پورت VGA در صفحه 66](#)).

بردسیستم را بردارید:

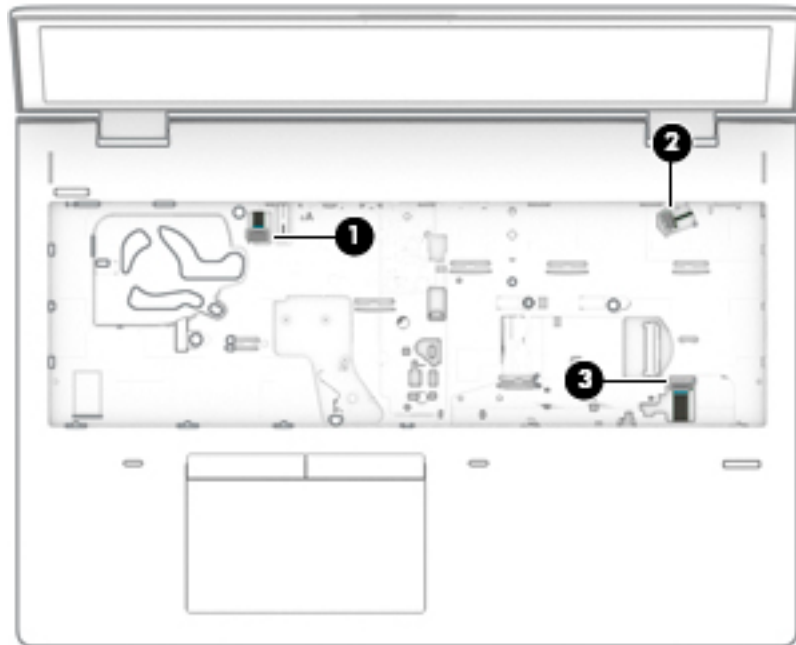
1. کامپیوتر را در حالت عمودی و باز قرار دهید.

2. کابل‌های زیر را از برد سیستم جدا کنید:

(1) کابل برد دکمه پاور

(2) کابل اسپیکر

(3) کابل حسگر اثر انگشت



3. کامپیوتر را وارونه قرار دهید.

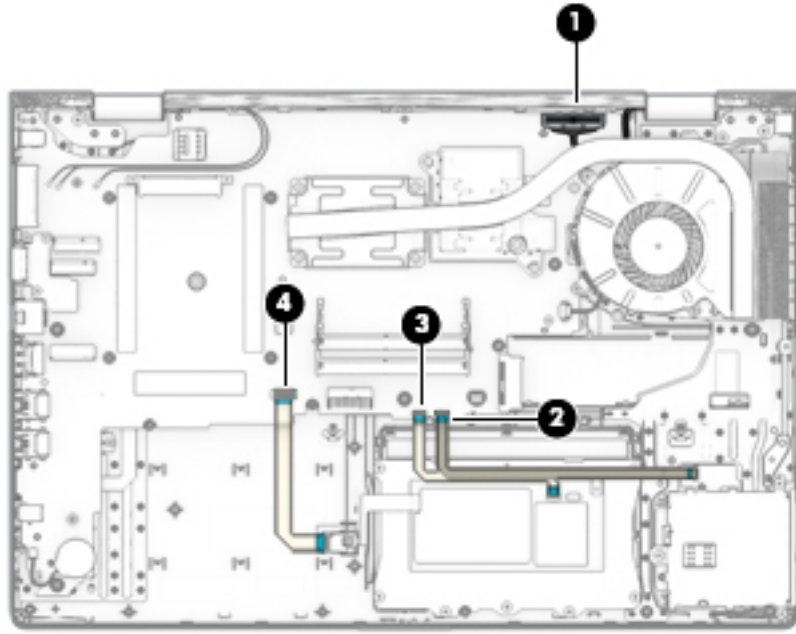
4. کابل‌های زیر را از برد سیستم جدا کنید:

(1) کابل نمایشگر

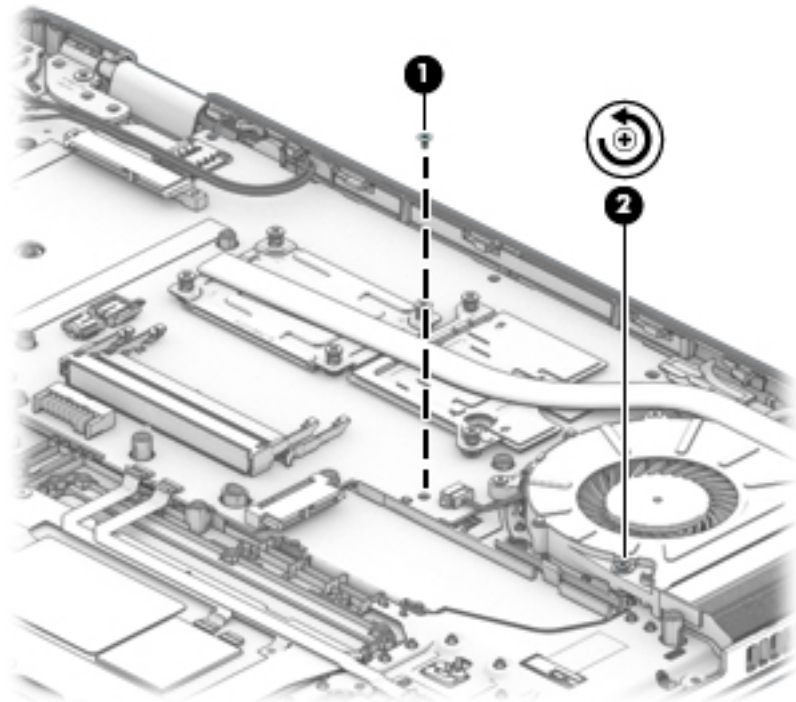
(2) کابل کارت خوان هوشمند

(3) کابل تاج پد

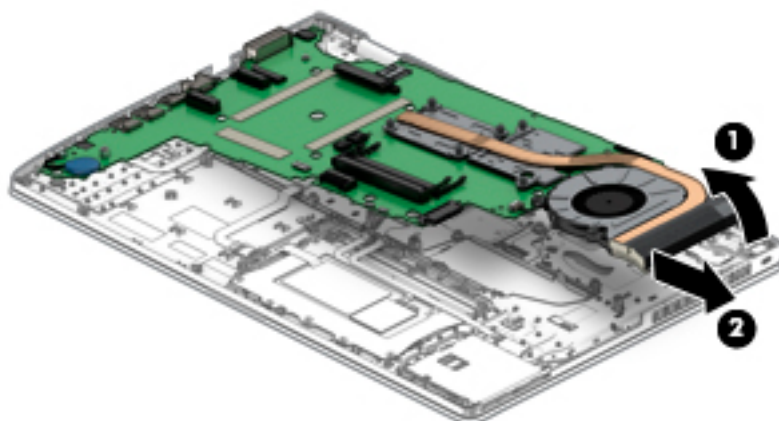
(4) کابل ماژول NFC



5. پیچ فیلیپس M2.0 × 2.5 را بردارید (1)، و سپس پیچ فیلیپس محصور را باز کنید (2) روی فن



6. سمت راست برد سیستم را بلند کنید(1) و سپس آن را به سمت راست بکشید تا از رایانه حذف شود (2).



برای نصب برد سیستم این رویه را معکوس کنید.

## جدول 6-16 توضیحات اسپیکر و شماره قطعه

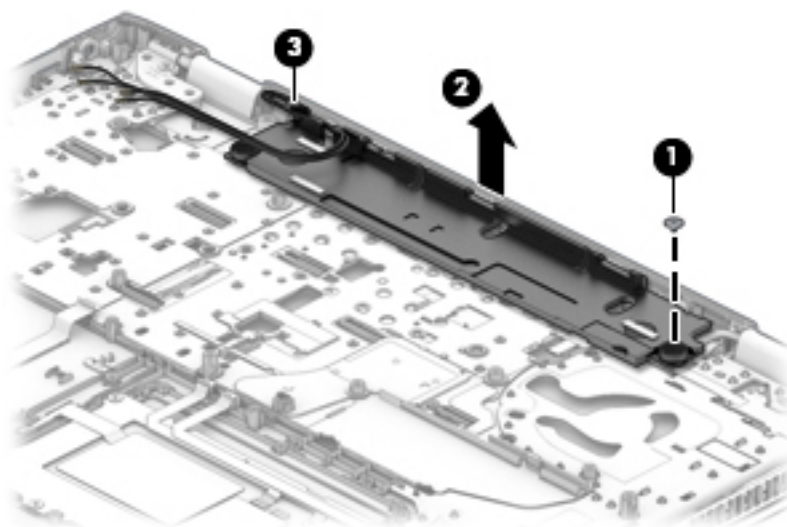
توضیحات	شماره قطعه بدکی
کیت اسپیکر	L09601-001

قبل از برداشتن بلندگو، مراحل زیر را دنبال کنید:

1. کامپیوتر را برای جداسازی آماده کنید (آماده سازی برای جداسازی در صفحه 34).
2. اجزای زیر را حذف کنید:
  - الف پوشش پایین (نگاه کنید به جلد پایین صفحه 35)
  - ب باتری (نگاه کنید به باتری در صفحه 36)
  - ج درایونوری (نگاه کنید به درایونوری در صفحه 39)
  - د هارد دیسک (نگاه کنید به هارد در صفحه 40)
  - ه درایو حالت جامد یا ماژول حافظه Optane (نگاه کنید به درایو حالت جامد در صفحه 42)
  - ف ماژول و براکت WWAN (نگاه کنید به ماژول WWAN در صفحه 43)
  - گ صفحه کلید (نگاه کنید به صفحه کلید در صفحه 47)
  - ساعت داخلی (نگاه کنید به قاب داخلی در صفحه 51)
  - من برد پورت سریال یا برد پورت VGA (نگاه کنید به برد پورت VGA در صفحه 66).
  - ز برد سیستم (نگاه کنید به برد سیستم در صفحه 69)

بلندگو را بردارید:

1. پیچ فیلیپس  $2.5 \times 3.0$  M را بردارید (1) که بلندگوها را روی کامپیوتر محکم می کند.
2. مجموعه بلندگو را به اندازه کافی بالا ببرید تا به کابل های آنتن متصل به آن دسترسی داشته باشید (2) و سپس کابل های آنتن را از گیره های روی مجموعه بلندگو جدا کنید (3).



برای نصب بلندگو این روش را برعکس کنید.

## مجموعه اثر انگشت خوان

### جدول 6-17 توضیحات مجموعه و شماره قطعات اثر انگشت خوان

توضیحات	شماره قطعه یدکی
مجموعه حسگر اثر انگشت (شامل کابل و واشر)	L58718-001
براکت حسگر اثر انگشت (در کیت براکت موجود است)	L59054-001

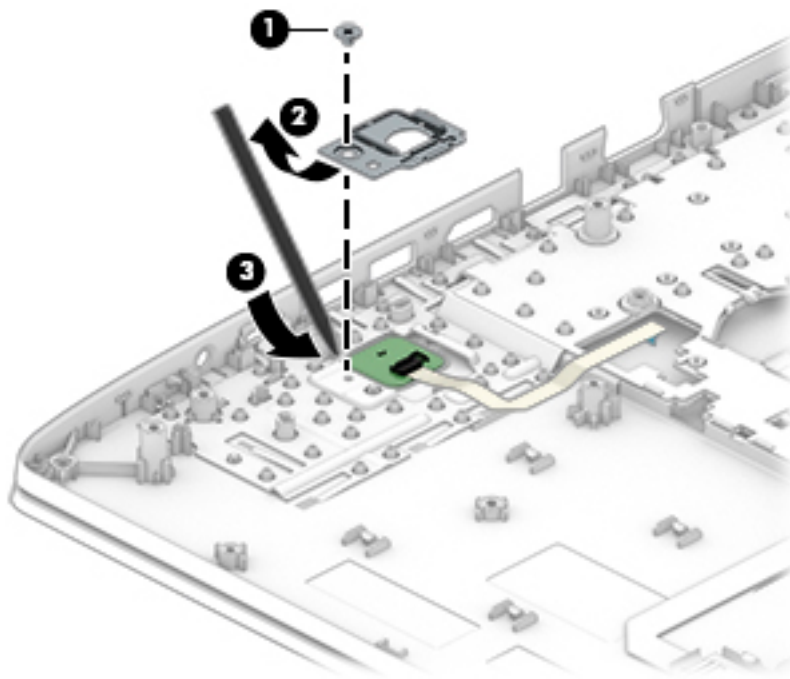
قبل از برداشتن مجموعه اثر انگشت خوان، مراحل زیر را دنبال کنید:

1. کامپیوتر را برای جداسازی آماده کنید ([آماده سازی برای جداسازی در صفحه 34](#)).
2. اجزای زیر را حذف کنید:
  - الف پوشش پایین (نگاه کنید به [جلد پایین صفحه 35](#))
  - ب باتری (نگاه کنید به [باتری در صفحه 36](#))
  - ج. درایونوری (نگاه کنید به [درایو نوری در صفحه 39](#))
  - د هارد دیسک (نگاه کنید به [هارد در صفحه 40](#))
  - ه. درایو حالت جامد یا ماژول حافظه Optane (نگاه کنید به [درایو حالت جامد در صفحه 42](#))
  - f. ماژول و براکت WWAN (نگاه کنید به [ماژول WWAN در صفحه 43](#))
  - g. صفحه کلید (نگاه کنید به [صفحه کلید در صفحه 47](#))
- من بردپورت سریال یا برد پورت VGA (نگاه کنید به [برید سریال یا برد پورت VGA در صفحه 66](#)).
- ز برد سیستم (نگاه کنید به [برید سیستم در صفحه 69](#))

مجموعه خواننده اثر انگشت را بردارید:

1. پیچ فیلیپس 2.0 × 2.0 را بردارید (1) از براکت خواننده اثر انگشت.
2. براکت را بلغزانید و سپس براکت را از روی برد خواننده اثر انگشت بردارید (2).

3. ازابزاری برای بردن برد خواننده اثر انگشت از رایانه استفاده کنید(3).



برای نصب مجموعه اثر انگشت خوان، این روش را معکوس کنید.

## مونتاژنمایشگر

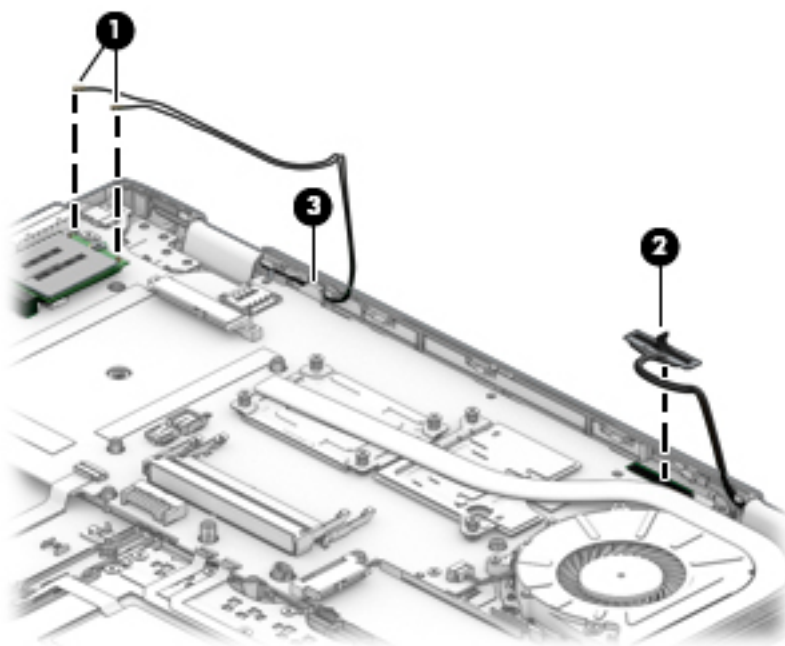
مجموعه‌های نمایشگر فقط به عنوان قطعات یدکی در سطح جزئی موجود هستند.

قبل از برداشتن صفحه نمایش، مراحل زیر را دنبال کنید:

1. کامپیوتر را برای جداسازی آماده کنید ([آماده سازی برای جداسازی در صفحه 34](#)).
2. اجزای زیر را حذف کنید:
  - الف پوشش پایین (نگاه کنید به [جلد پایین صفحه 35](#))
  - ب باتری (نگاه کنید به [باتری در صفحه 36](#))
  - ج. درایونوری (نگاه کنید به [درایو نوری در صفحه 39](#))
  - د هارددیسک (نگاه کنید به [هارد در صفحه 40](#))
  - ه. درایو حالت جامد (نگاه کنید به [درایو حالت جامد در صفحه 42](#))
  - ف. ماژول و براکت WWAN (نگاه کنید به [ماژول WWAN در صفحه 43](#))
  - گ. صفحه کلید (نگاه کنید به [صفحه کلید در صفحه 47](#))
- من بردپورت سریال یا برد پورت VGA (نگاه کنید به [برد سریال یا برد پورت VGA در صفحه 66](#)).

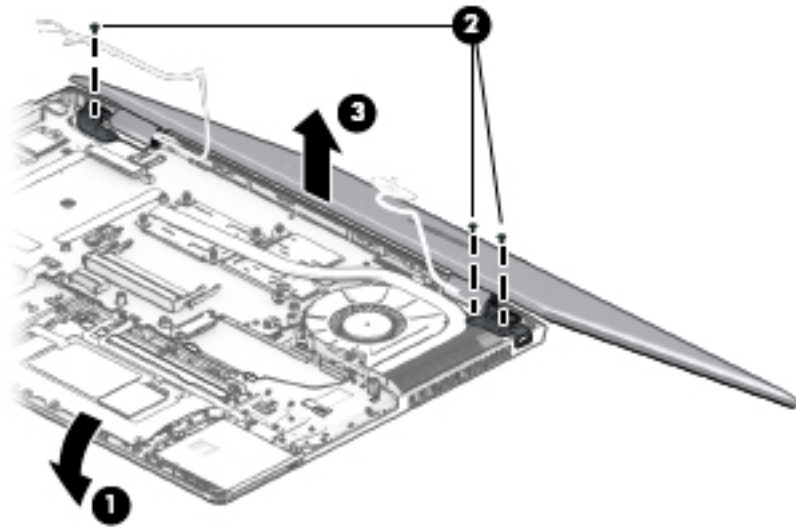
مجموعه‌نمایشگر را بردارید:

1. کابل‌های آنتن بی سیم را از ماژول بی سیم جدا کنید (1).
2. کابل‌نمایشگر را از برد سیستم جدا کنید (2).
3. کابل‌های آنتن را از گیره های بلندگو جدا کنید (3).



4. نمایشگر را بچرخانید تا لولاها تا حد ممکن باز شوند، حدود 145 درجه (1).
5. سه پیچ فیلیپس  $2.5 \times 5.0$  M را بردارید (2) از لولاهای نمایشگر

6. نمایشگر را از کامپیوتر دور کنید (3).



اجزای مجموعه نمایشگر را بردارید:

1. در صورت نیاز به تعویض قاب نمایشگر:

**الف** از یک ابزار بدون علامت برای جدا کردن صفحه نمایش از پوشش نمایشگر استفاده کنید (1).

**ب** نمایشگر را بچرخانید و آن را در کنار درپوش نمایشگر قرار دهید (2).

قاب‌های صفحه نمایش با شماره قطعات یدکی زیر در دسترس هستند:

- نمایشگرهای غیر لمسی با ماژول دوربین: L09579-001

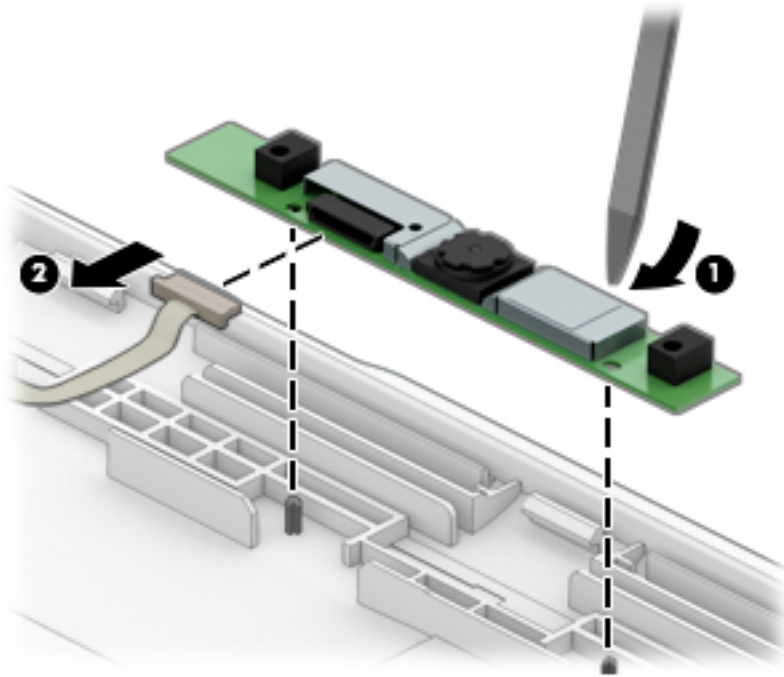
- نمایشگرهای غیر لمسی با ماژول میکروفون: L09580-001



2. در صورت نیاز به تعویض ماژول دوربین یا میکروفون:

**الف** از ابزاری برای جدا کردن دوربین استفاده کنید (1) از روی جلد نمایشگر

**ب** کابل را جدا کنید(2) از دوربین  
ماژول دوربین با شماره قطعه یدکی L58702-001 موجود است.  
ماژول میکروفون با شماره قطعه یدکی L58696-001 موجود است.



**3.** در صورت نیاز به تعویض پنل نمایشگر:  
**الف** نوارروی کانکتور اصلی را بلند کنید(1).  
**ب** دوطرف کانکتور اصلی را روی پانل فشار دهید و سپس کابل را از کانکتور بکشید(2).

ج. فقط مدل های لمسی (نوار روی کانکتور برد لمسی را بلند کنید(3) و سپس کابل را از کانکتور بکشید(4).

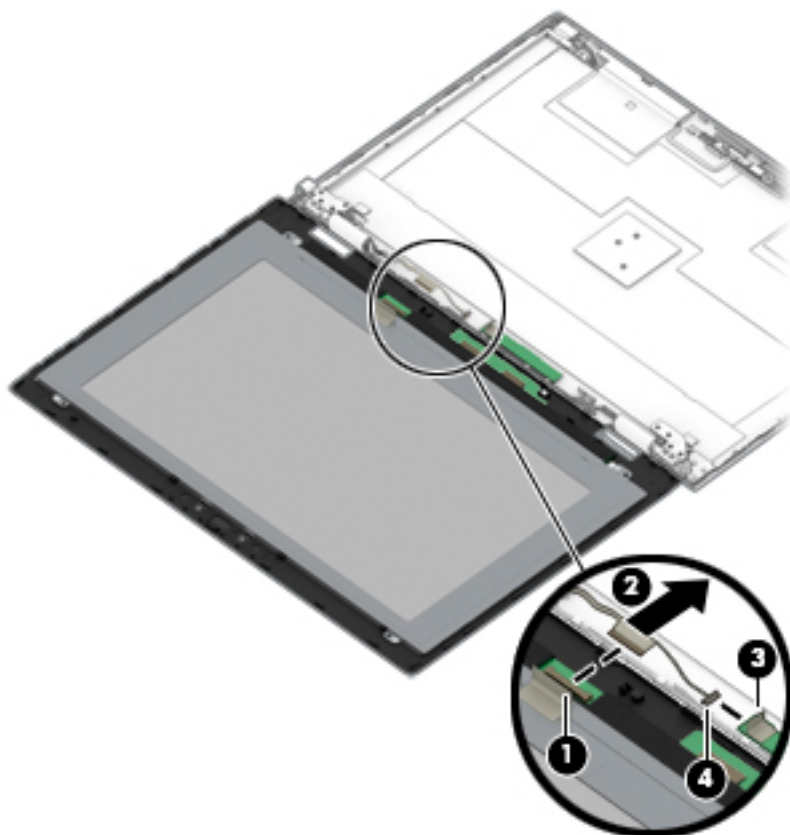
پنل های نمایش خام با شماره قطعات یدکی زیر در دسترس هستند:

- غیر لمسی، FHD: L58720-001

- غیر لمسی، FHD، حریم خصوصی: L58721-001

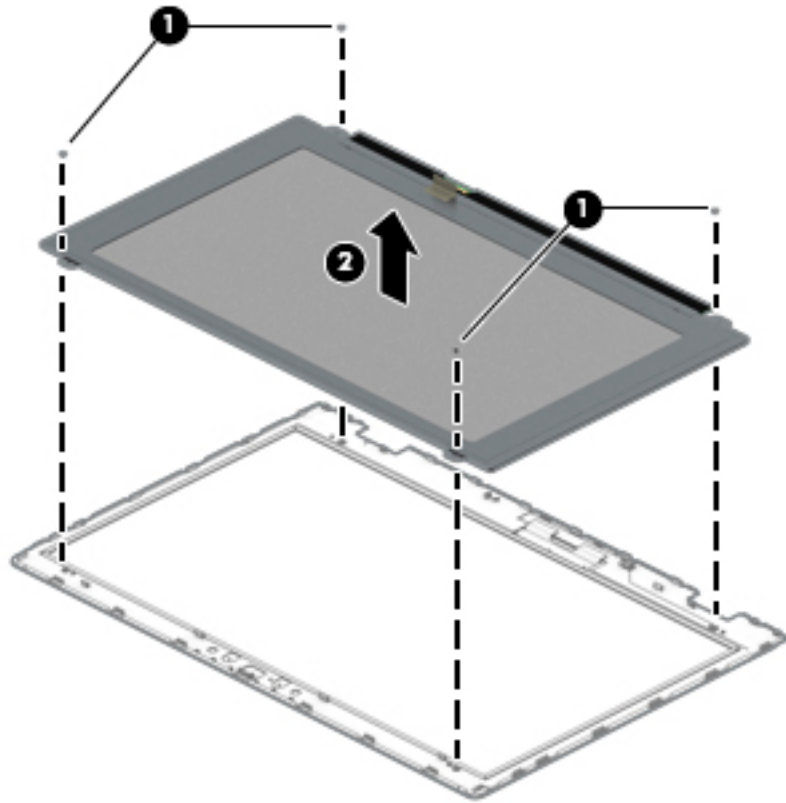
- غیر لمسی، HD: L13838-001

- لمسی، FHD: L58722-001



د. چهارپیچ فلیپس  $M2.0 \times 1.6$  را باز کنید(1) که پانل نمایشگر را روی جلد نمایشگر محکم می کند.

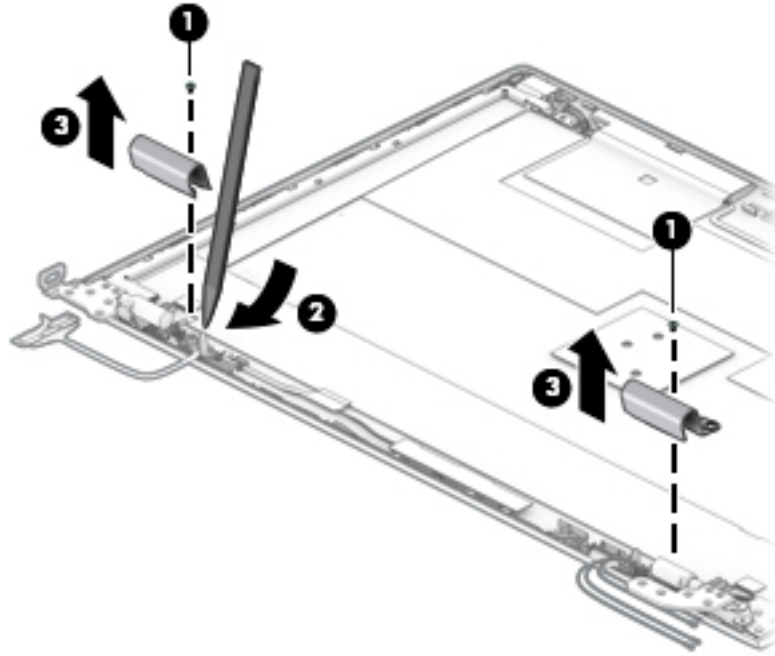
۵. پانل را از درپوش نمایشگر بلند کنید(2).



4. در صورت لزوم، پوشش های لولا را بردارید، پیچ فیلیپس  $M2.0 \times 3.0$  را از هر پوشش لولا جدا کنید.  
(1)

5. از یک ابزار نازک برای باز کردن درز زیر هر پوشش لولا، بین پوشش لولا و پایین صفحه نمایش استفاده کنید.(2).

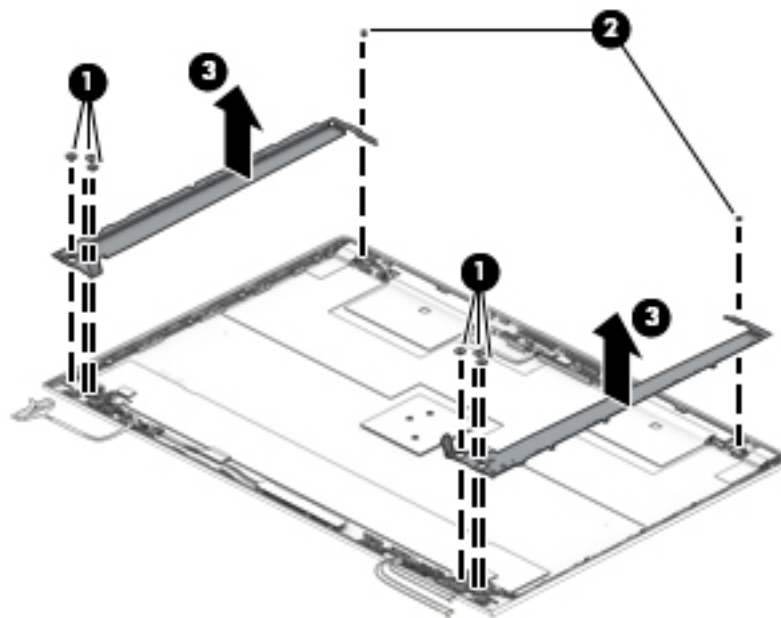
6. درپوش‌های لولا را از درپوش نمایشگر جدا کنید(3).  
 روکش‌های لولای نمایشگر با شماره قطعه پدکی L09592-001 موجود است.



7. در صورت نیاز به تعویض براکت‌های لولا، سه پیچ فیلیپس  $2.5 \times 3.0$  را از پایین هر لولا جدا کنید(1) و پیچ فیلیپس  $2.0 \times 3.0$  از بالای هر لولا(2).

8. لولاها را از درپوش نمایشگر جدا کنید(3).

لولاهای نمایشگر به عنوان قطعه پدکی L09591-001 برای مدل‌های غیر لمسی یا L23431-001 برای مدل‌های لمسی در دسترس هستند.

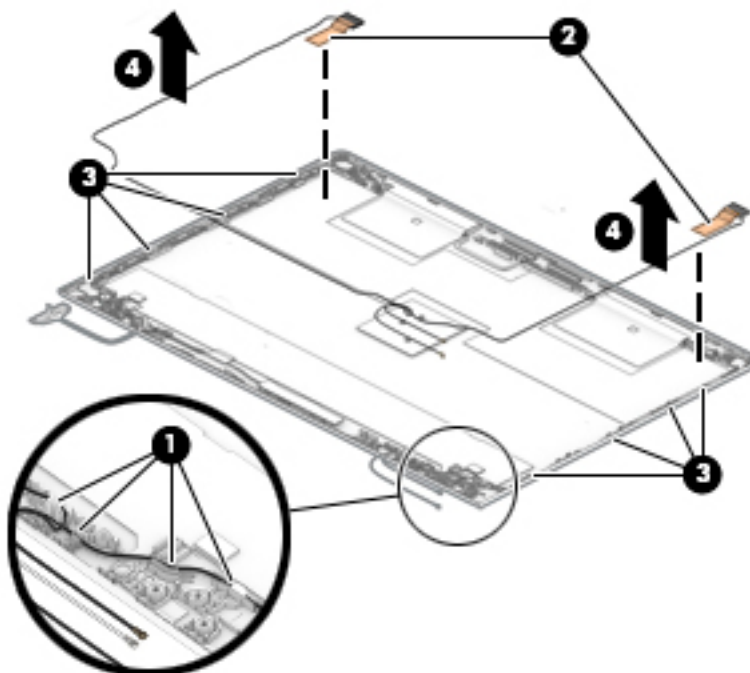


9. در صورت نیاز به تعویض کابل‌های آنتن WLAN، به مسیریابی مناسب کابل از طریق لولای سمت راست توجه کنید(1).

**10.** آنتن ها را از بالای درپوش نمایشگر جدا کنید(2) و سپس کابل های آنتن WLAN را از کانال های کناره های پوشش نمایشگر جدا کنید(3).

**11.** کابل های آنتن را از درپوش نمایشگر جدا کنید(4).

آنتن های WLAN در کیت آنتن با شماره قطعه یدکی L09572-001 موجود است.

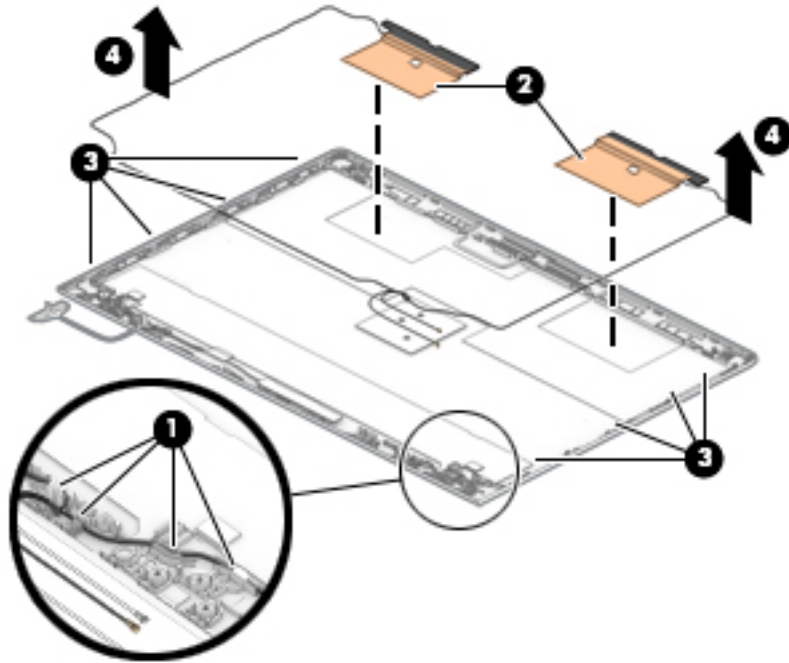


**12.** در صورت نیاز به تعویض کابل های آنتن WWAN، به مسیریابی مناسب کابل از طریق لولای سمت راست توجه کنید.(1).

**13.** آنتن ها را از بالای درپوش نمایشگر جدا کنید(2) و سپس کابل های آنتن WWAN را از کانال های کناره های پوشش نمایشگر جدا کنید(3).

14. کابل های آنتن را از درپوش نمایشگر جدا کنید (4).

آنتن های WWAN در کیت آنتن با شماره قطعه یدکی L09572-001 موجود است.



قاب پشتی نمایشگر با شماره یدکی L58711-001 برای مدل های غیر لمسی یا L64873-001 برای مدل های لمسی موجود است.

کابل نمایشگر به عنوان قطعه یدکی L58713-001 برای مدل های غیر لمسی، L64874-001 برای مدل های غیر لمسی، حریم خصوصی، یا L64875-001 برای مدل های لمسی موجود است.

برای مونتاژ مجدد و نصب اجزای مونتاژ نمایشگر، این مراحل را معکوس کنید.

# 7 راه‌اندازی کامپیوتر (BIOS)، TPM، و Sure Start HP

## با استفاده از راه‌اندازی کامپیوتر

شامل تنظیماتی برای انواع دستگاه‌های نصب شده، ترتیب راه‌اندازی رایانه و میزان سیستم و حافظه توسعه یافته است. Computer Setup. ارتباط بین تمام دستگاه‌های ورودی و خروجی روی سیستم (مانند درایو دیسک، صفحه نمایش، صفحه‌کلید، ماوس و چاپگر) را کنترل می‌کند. (BIOS) Basic Input/Output System یا Computer Setup

**توجه:** هنگام ایجاد تغییرات در Computer Setup، بسیار مراقب باشید. خطاها می‌توانند از عملکرد صحیح رایانه جلوگیری کنند.

## شروع راه‌اندازی کامپیوتر

▲ کامپیوتر را روشن یا راه‌اندازی مجدد کنید، و هنگامی که لوگوی HP ظاهر شد، فشار دهید **F10** برای ورود به Computer Setup.

## پیمایش و انتخاب در Computer Setup

- برای انتخاب یک منو یا یک آیتم منو، از **بزرگه‌کلید** و **کلیدهای جهت** در صفحه‌کلید و سپس فشار دهید **وارد کنید**، یا از یک دستگاه اشاره‌گر برای انتخاب مورد استفاده کنید.
- برای پیمایش به بالا و پایین، فلش رو به بالا یا پایین را در گوشه سمت راست بالای صفحه انتخاب کنید یا از کلید فلش بالا یا کلید پایین صفحه‌کلید استفاده کنید.
- برای بستن کادرهای گفتگوی باز و بازگشت به صفحه اصلی Computer Setup، را فشار دهید **esc** و سپس دستورالعمل‌های روی صفحه را دنبال کنید.

برای خروج از Computer Setup یکی از روش‌های زیر را انتخاب کنید:

- برای خروج از منوهای Computer Setup بدون ذخیره تغییرات خود، را انتخاب کنید **اصلی**، انتخاب کنید **نادیده گرفتن تغییرات و خروج** و سپس انتخاب کنید **بله**.

**توجه:** اگر از کلیدهای جهت دار برای برجسته کردن انتخاب خود استفاده می‌کنید، باید فشار دهید **وارد کنید**.

- برای ذخیره تغییرات و خروج از منوهای Computer Setup، را انتخاب کنید **اصلی**، انتخاب کنید **ذخیره تغییرات و خروج** و سپس انتخاب کنید **بله**.

**توجه:** اگر از کلیدهای جهت دار برای برجسته کردن انتخاب خود استفاده می‌کنید، باید فشار دهید **وارد کنید**.

تغییرات شما با راه‌اندازی مجدد کامپیوتر اعمال می‌شوند.

## بازیابی تنظیمات کارخانه در Computer Setup


**توجه:** بازیابی پیش فرض‌ها حالت هارد دیسک را تغییر نمی‌دهد.

برای برگرداندن تمام تنظیمات در Computer Setup به مقادیری که در کارخانه تنظیم شده بودند، این مراحل را دنبال کنید:


1. راه‌اندازی کامپیوتر راه‌اندازی. ببینید **شروع راه‌اندازی کامپیوتر در صفحه 84**.

2. انتخاب کنید **اصلی**، انتخاب کنید **پیش فرض‌های کارخانه را اعمال کنید** و از آن خارج شوید و سپس انتخاب کنید **بله**.

**توجه:** اگر از کلیدهای جهت دار برای برجسته کردن انتخاب خود استفاده می‌کنید، باید فشار دهید **وارد کنید**.

 **توجه:** در محصولات منتخب، انتخاب‌ها ممکن است نمایش داده شوند. **بازیابی پیش فرض** هابه جای **پیش فرض** های کارخانه را اعمال کنید و از آن خارج شوید.

تغییرات شما با راه اندازی مجدد کامپیوتر اعمال می شوند.


 **توجه:** تنظیمات رمز عبور و تنظیمات امنیتی شما با بازیابی تنظیمات کارخانه تغییر نمی کند.

## به روز رسانی بایوس

نسخه‌های به روز شده BIOS ممکن است در وب سایت HP موجود باشد. اکثر به روز رسانی‌های بایوس در وب سایت HP در فایل‌های فشرده ای به نام بسته بندی می شوند *SoftPaq*. برخی از بسته های دانلودی حاوی فایلی به نام *Readme.txt* هستند که حاوی اطلاعاتی در مورد نصب و عیب یابی فایل است.


## تعیین نسخه بایوس

- برای تصمیم گیری در مورد اینکه آیا نیاز به به روز رسانی (BIOS) Computer Setup دارید، ابتدا نسخه BIOS را در رایانه خود تعیین کنید.
- اطلاعات نسخه BIOS (همچنین به عنوان تاریخ *رام و بایوس سیستم*) با فشار دادن قابل دسترسی است *esc+fn* (اگر قبلاً در ویندوز هستی) یا با استفاده از Computer Setup.
1. راه اندازی کامپیوتر راه اندازی. ببینید [شروع راه اندازی کامپیوتر در صفحه 84](#).
  2. انتخاب کنید اصلی و سپس انتخاب کنید اطلاعات سیستم.
  3. برای خروج از منوهای Computer Setup بدون ذخیره تغییرات خود، را انتخاب کنید اصلی، انتخاب کنید نادیده گرفتن تغییرات و خروج و سپس انتخاب کنید بده.

 **توجه:** اگر از کلیدهای جهت دار برای برجسته کردن انتخاب خود استفاده می کنید، باید فشار دهید وارد کنید.

برای بررسی نسخه های بعدی بایوس، رجوع کنید [دانلود به روز رسانی بایوس در صفحه 85](#).

## دانلود آپدیت بایوس

 **احتیاط:** برای کاهش خطر آسیب به رایانه یا نصب ناموفق، به روز رسانی BIOS را فقط زمانی دانلود و نصب کنید که رایانه با استفاده از آداپتور برق متناوب به برق خارجی قابل اعتماد متصل است. هنگامی که رایانه با باتری کار می کند، به دستگاه اتصال اختیاری متصل است یا به منبع تغذیه اختیاری متصل است، به روز رسانی BIOS را دانلود یا نصب نکنید. در حین دانلود و نصب، این دستورالعمل ها را دنبال کنید:


باجدا کردن کابل برق از پریز برق متناوب، برق کامپیوتر را قطع نکنید.  
کامپیوتر را خاموش نکنید یا Sleep را شروع نکنید.  
هیچ وسیله، کابل یا سیمی را وارد، خارج، وصل یا جدا نکنید.

1. تایپ کنید پشتیبانی کنید در کادر جستجوی نوار وظیفه، و سپس برنامه HP Support Assistant را انتخاب کنید.  
- یا -  
نماد علامت سوال را در نوار وظیفه انتخاب کنید.
2. انتخاب کنید به روز رسانی ها و سپس انتخاب کنید به روز رسانی ها و پیام ها را بررسی کنید.
3. دستورالعمل های روی صفحه را دنبال کنید.
4. در قسمت دانلود، این مراحل را دنبال کنید:

**الف** آخرین به روز رسانی BIOS را شناسایی کرده و آن را با نسخه بایوس که در حال حاضر بر روی رایانه شما نصب شده است مقایسه کنید. تاریخ، نام یا شناسه دیگر را یادداشت کنید. ممکن است به این اطلاعات نیاز داشته باشید تا بروزرسانی را بعداً و پس از دانلود در هارد دیسک خود پیدا کنید.

**ب** دستورالعمل‌های روی صفحه را دنبال کنید تا انتخاب خود را در هارد دیسک بارگیری کنید.

مسیر رسیدن به مکان روی هارد دیسک را که در آن آپدیت بایوس دانلود می‌شود، یادداشت کنید. زمانی که آماده نصب آپدیت هستید، باید به این مسیر دسترسی داشته باشید.

 **توجه:** اگر رایانه خود را به شبکه وصل می‌کنید، قبل از نصب هرگونه به روزرسانی نرم افزاری، به ویژه به روزرسانی‌های بایوس سیستم، با سرپرست شبکه مشورت کنید.

مراحل نصب بایوس متفاوت است. هر دستورالعملی را که پس از اتمام دانلود روی صفحه نمایش داده می‌شود، دنبال کنید. اگر هیچ دستورالعملی نمایش داده نشد، مراحل زیر را دنبال کنید:

1. تایپ کنید فایل در کادر جستجوی نوار وظیفه و سپس انتخاب کنید **فایل اکسپلورر**.


2. نام هارد دیسک خود را انتخاب کنید. نام هارد معمولاً (C:) Local Disk است.

3. با استفاده از مسیر هارد دیسکی که قبلاً ضبط کرده اید، پوشه ای که حاوی به روز رسانی است را باز کنید.

4. روی فایلی که پسوند exe دارد دوبار کلیک کنید (به عنوان مثال، نام فایل، exe).

نصب BIOS شروع می‌شود.

5. نصب را با دنبال کردن دستورالعمل‌های روی صفحه تکمیل کنید.

 **توجه:** پس از اینکه پیامی بر روی صفحه نمایش نصب موفقیت آمیز را گزارش کرد، می‌توانید فایل دانلود شده را از هارد دیسک خود حذف کنید.

## تغییر ترتیب بوت با استفاده از اعلان f9


برای انتخاب پویا یک دستگاه بوت برای دنباله راه اندازی فعلی، این مراحل را دنبال کنید:

1. به منوی Boot Device Options دسترسی پیدا کنید:


● کامپیوتر را روشن یا راه اندازی مجدد کنید، و هنگامی که لوگوی HP ظاهر شد، فشار دهید f9 برای ورود به منوی Options Boot Device.

2. یک دستگاه بوت را انتخاب کنید، فشار دهید **وارد کنید** و سپس دستورالعمل‌های روی صفحه را دنبال کنید.

## تنظیمات بایوس TPM (فقط محصولات انتخابی)

 **مهم:** قبل از فعال کردن عملکرد ماژول پلتفرم معتمد (TPM) در این سیستم، باید اطمینان حاصل کنید که استفاده مورد نظر شما از TPM با قوانین، مقررات و خط مشی‌های محلی مربوطه مطابقت دارد و در صورت لزوم باید تأییدیه‌ها یا مجوزها را دریافت کنید. برای هر گونه مسأله مربوط به انطباق ناشی از عملکرد/استفاده شما از TPM که الزامات ذکر شده در بالا را نقض می‌کند، تمام مسئولیت‌ها را به طور کامل و انحصاری بر عهده خواهید داشت. HP هیچ مسئولیتی در قبال تعهدات مرتبط نخواهد داشت.

تغییر دهید (BIOS) Computer Setup را در TPM امنیت بیشتری را برای کامپیوتر شما فراهم می‌کند. می‌توانید تنظیمات TPM

 **توجه:** اگر تنظیمات TPM را به Hidden تغییر دهید، TPM در سیستم عامل قابل مشاهده نیست.

برای دسترسی به تنظیمات TPM در Computer Setup:

1. راه اندازی کامپیوتر را اندازی. ببینید **شروع راه اندازی کامپیوتر در صفحه 84**.

2. انتخاب کنید **امنیت**، انتخاب کنید **امنیت جاسازی شده TPM** و سپس دستورالعمل‌های روی صفحه را دنبال کنید.

## استفاده از HP Sure Start (فقط محصولات منتخب)

مدل های کامپیوتری منتخب با HP Sure Start پیکربندی می شوند، فناوری ای که بایوس رایانه را از نظر حملات یا خرابی کنترل می کند. اگر BIOS خراب شود یا مورد حمله قرار گیرد، HP Sure Start به طور خودکار بایوس را بدون دخالت کاربر به حالت ایمن قبلی باز می گرداند.

استفاده کنند. پیکربندی پیش فرض را می توان توسط کاربران پیشرفته سفارشی کرد HP Sure Start پیکربندی و از قبل فعال شده است تا اکثر کاربران بتوانند از پیکربندی پیش فرض HP Sure Start

برای دسترسی به آخرین مستندات در مورد HP Sure Start، به <http://www.hp.com/support> انتخاب کنید محصول خود را پیدا کنید سپس دستورالعمل های روی صفحه را دنبال کنید.

## 8 با استفاده از HP PC Hardware Diagnostics

### استفاده از HP PC Hardware Diagnostics Windows (فقط محصولات منتخب)

یک ابزار مبتنی بر ویندوز است که به شما امکان می دهد تست های تشخیصی را برای تعیین اینکه آیا سخت افزار کامپیوتر به درستی کار می کند یا خیر اجرا کنید. این ابزار در سیستم عامل ویندوز به منظور تشخیص خرابی های سخت افزاری اجرا می شود HP PC Hardware Diagnostics Windows

اگر ویندوز HP PC Hardware Diagnostics بر روی رایانه شما نصب نیست، ابتدا باید آن را دانلود و نصب کنید. برای دانلود HP PC Hardware Diagnostics Windows را ببینید [دانلود HP PC Hardware Diagnostics Windows در صفحه 88](#).

پس از نصب ویندوز HP PC Hardware Diagnostics، برای دسترسی به آن از HP Help and Support یا Support Assistant HP این مراحل را دنبال کنید.

1. برای دسترسی به HP PC Hardware Diagnostics Windows از راهنما و پشتیبانی HP:

**الف** انتخاب کنید شروع کنید را فشار دهید و سپس انتخاب کنید راهنما و پشتیبانی HP.

**ب** انتخاب کنید HP PC Hardware Diagnostics Windows.

- یا -

برای دسترسی به ویندوز HP PC Hardware Diagnostics از HP Support Assistant:

**الف** تایپ کنید پشتیبانی کنید در کادر جستجوی نوار وظیفه، و سپس گزینه را انتخاب کنید دستیار پشتیبانی HP برنامه


- یا -

نماد علامت سوال را در نوار وظیفه انتخاب کنید.

**ب** انتخاب کنید عیب یابی و رفع.

**ج.** انتخاب کنید تشخیص و سپس انتخاب کنید HP PC Hardware Diagnostics Windows.

2. وقتی ابزار باز شد، نوع آزمایش تشخیصی را که می خواهید اجرا کنید انتخاب کنید و سپس دستورالعمل های روی صفحه را دنبال کنید.

 **توجه:** اگر نیاز به توقف آزمایش تشخیصی در هر زمان دارید، را انتخاب کنید لغو کنید.

هنگامی که HP PC Hardware Diagnostics Windows نقصی را تشخیص می دهد که نیاز به تعویض سخت افزار دارد، یک کد 24 رقمی Failure ID تولید می شود. صفحه نمایش یکی از گزینه های زیر را نشان می دهد:

● پیوند Failure ID نمایش داده می شود. پیوند را انتخاب کنید و دستورالعمل های روی صفحه را دنبال کنید.

● یک کد پاسخ سریع (QR) نمایش داده می شود. با یک دستگاه تلفن همراه، کد را اسکن کنید و سپس دستورالعمل های روی صفحه را دنبال کنید.

● دستورالعمل تماس با پشتیبانی نمایش داده می شود. آن دستورالعمل ها را دنبال کنید.

### دانلود HP PC Hardware Diagnostics Windows

● دستورالعمل های دانلود HP PC Hardware Diagnostics Windows فقط به زبان انگلیسی ارائه شده است.

● برای دانلود این ابزار باید از رایانه ویندوزی استفاده کنید زیرا فقط فایل های exe ارائه می شوند.

## دانلود آخرین نسخه HP PC Hardware Diagnostics Windows

برای دانلود HP PC Hardware Diagnostics Windows مراحل زیر را دنبال کنید:

1. رفتن به <http://www.hp.com/go/techcenter/pcdiags>. صفحه اصلی HP PC Diagnostics نمایش داده می شود.
2. انتخاب کنید **دانلود HP Diagnostics Windows** و سپس مکانی را در رایانه یا درایو فلش USB انتخاب کنید.

ابزار در محل انتخاب شده دانلود می شود.

## دانلود HP Hardware Diagnostics Windows بر اساس نام یا شماره محصول (فقط محصولات انتخابی)

**توجه:** برای برخی از محصولات، ممکن است لازم باشد نرم افزار را با استفاده از نام یا شماره محصول در درایو فلش USB دانلود کنید.

برای دانلود HP PC Hardware Diagnostics Windows بر اساس نام یا شماره محصول، مراحل زیر را دنبال کنید:

1. رفتن به <http://www.hp.com/support>.
2. انتخاب کنید **دریافت نرم افزار و درایور**، نوع محصول خود را انتخاب کنید و سپس نام یا شماره محصول را در کادر جستجوی نمایش داده شده وارد کنید.
3. در **تشخیص بخش**، انتخاب کنید **دانلود کنید** سپس دستورالعمل های روی صفحه را دنبال کنید تا نسخه عیب یابی خاص ویندوز را برای دانلود در رایانه یا درایو فلش USB خود انتخاب کنید.

ابزار در محل انتخاب شده دانلود می شود.

## نصب ویندوز HP PC Hardware Diagnostics

برای نصب HP PC Hardware Diagnostics Windows مراحل زیر را دنبال کنید:

- ▲ به پوشه رایانه یا درایو فلش USB که در آن فایل exe دانلود شده است بروید، روی فایل exe دوبار کلیک کنید و سپس دستورالعمل های روی صفحه را دنبال کنید.

## با استفاده از HP PC Hardware Diagnostics UEFI

**توجه:** برای رایانه های Windows 10 S، برای دانلود و ایجاد محیط پشتیبانی HP UEFI، باید از رایانه ویندوز و فلش درایو USB استفاده کنید زیرا فقط فایل های exe ارائه می شوند. برای اطلاعات بیشتر، نگاه کنید [دانلود Diagnostics UEFI HP PC Hardware](#) در [درایو فلش USB در صفحه 90](#).

به شما امکان می دهد آزمایش های تشخیصی را برای تعیین اینکه آیا سخت افزار رایانه به درستی کار می کند یا خیر اجرا کنید. این ابزار خارج از سیستم عامل اجرا می شود تا بتواند خرابی های سخت افزاری را از مشکلات ناشی از سیستم عامل یا سایر اجزای نرم افزار جدا کند (رابط سفت افزار توسعه پذیر یکپارچه HP PC Hardware Diagnostics UEFI).


اگر رایانه شما در ویندوز بوت نمی شود، می توانید از HP PC Hardware Diagnostics UEFI برای تشخیص مشکلات سخت افزاری استفاده کنید.

هنگامی که HP PC Hardware Diagnostics Windows نقصی را تشخیص می دهد که نیاز به تعویض سخت افزار دارد، یک کد 24 رقمی Failure ID تولید می شود. برای کمک در حل مشکل:

- ▲ انتخاب کنید **پشتیبانی دریافت کنید** سپس از یک دستگاه تلفن همراه برای اسکن کد QR که در صفحه بعدی نمایش داده می شود استفاده کنید. صفحه پشتیبانی مشتری - مرکز خدمات HP با شناسه خرابی و شماره محصول شما به طور خودکار پر می شود. دستورالعمل های روی صفحه را دنبال کنید.

- یا -

با پشتیبانی تماس بگیرید و کد Failure ID را ارائه دهید.

 **توجه:** برای شروع عیب یابی در رایانه قابل تبدیل، رایانه شما باید در حالت نوت بوک باشد و باید از صفحه کلید متصل استفاده کنید.

 **توجه:** اگر نیاز به توقف آزمایش تشخیصی دارید، فشار دهید **esc**.

## راه اندازی HP PC Hardware Diagnostics UEFI

برای راه اندازی HP PC Hardware Diagnostics UEFI، مراحل زیر را دنبال کنید:

1. کامپیوتر را روشن یا راه اندازی مجدد کنید و سریع فشار دهید **esc**.
2. رافشار دهید **F2**.

سه مکان را برای ابزارهای تشخیصی به ترتیب زیر جستجو می کند BIOS:

**الف** درایو فلش USB متصل است

 **توجه:** برای دانلود ابزار HP PC Hardware Diagnostics UEFI در درایو فلش USB، نگاه کنید [دانلود آخرین نسخه HP PC Hardware Diagnostics UEFI در صفحه 90](#).

**ب** هارد دیسک

**ج.** BIOS

3. وقتی ابزار تشخیصی باز شد، زبانی را انتخاب کنید، نوع آزمایش تشخیصی را که می خواهید اجرا کنید انتخاب کنید و سپس دستورالعمل های روی صفحه را دنبال کنید.

## بارگیری HP PC Hardware Diagnostics UEFI در درایو فلش USB

دانلود HP PC Hardware Diagnostics UEFI در درایو فلش USB می تواند در شرایط زیر مفید باشد:

- در تصویر پیش نصب گنجانده نشده است HP PC Hardware Diagnostics UEFI
- گنجانده نشده است HP در پارتیشن ابزار HP PC Hardware Diagnostics UEFI
- هارد دیسک آسیب دیده است.


 **توجه:** دستورالعمل های دانلود HP PC Hardware Diagnostics UEFI فقط به زبان انگلیسی ارائه شده است و شما باید از رایانه ویندوزی برای دانلود و ایجاد محیط پشتیبانی HP UEFI استفاده کنید زیرا فقط فایل های exe ارائه می شوند.

## دانلود آخرین نسخه HP PC Hardware Diagnostics UEFI

برای دانلود آخرین نسخه HP PC Hardware Diagnostics UEFI در درایو فلش USB:

1. رفتن به <http://www.hp.com/go/techcenter/pcdiags>. صفحه اصلی HP PC Diagnostics نمایش داده می شود.
2. انتخاب کنید **دانلود کنید HP Diagnostics UEFI** و سپس انتخاب کنید **اجرا کنید**.

## بارگیری HP PC Hardware Diagnostics UEFI بر اساس نام یا شماره محصول (فقط محصولات انتخابی)

 **توجه:** برای برخی از محصولات، ممکن است لازم باشد نرم افزار را با استفاده از نام یا شماره محصول در درایو فلش USB دانلود کنید.


برای دانلود HP PC Hardware Diagnostics UEFI بر اساس نام یا شماره محصول (فقط محصولات انتخابی) در درایو فلش USB:

1. رفتن به <http://www.hp.com/support>.
2. نام یا شماره محصول را وارد کنید، رایانه خود را انتخاب کنید و سپس سیستم عامل خود را انتخاب کنید.
3. در **تشخیص** برای انتخاب و دانلود نسخه خاص UEFI Diagnostics برای رایانه خود، دستورالعمل های روی صفحه را دنبال کنید.

## استفاده از تنظیمات UEFI از راه دور HP PC Hardware Diagnostics (فقط محصولات انتخابی)

به Remote HP PC Hardware Diagnostics UEFI، رایانه شما را در رایانه شما دانلود می کند. سپس می تواند عیب یابی را در رایانه شما اجرا کند و ممکن است نتایج را در یک سرور از پیش پیکربندی شده آپلود کند. برای اطلاعات بیشتر در مورد HP PC Hardware Diagnostics UEFI (BIOS) یک ویژگی میان افزار Remote HP PC Hardware Diagnostics UEFI [/go/techcenter/pcdiags](http://www.hp.com/go/techcenter/pcdiags) و سپس انتخاب کنید **بیشتر بدانید**.


### دانلود Remote HP PC Hardware Diagnostics UEFI

 **توجه:** قابل دانلود در سرور موجود است Softpaq نیز به عنوان HP Remote PC Hardware Diagnostics UEFI

### دانلود آخرین نسخه Remote HP PC Hardware Diagnostics UEFI

- برای دانلود آخرین نسخه Remote HP PC Hardware Diagnostics UEFI، مراحل زیر را دنبال کنید:
1. رفتن به <http://www.hp.com/go/techcenter/pcdiags>. صفحه اصلی HP PC Diagnostics نمایش داده می شود.
  2. انتخاب کنید **دانلود Remote Diagnostics** و سپس انتخاب کنید **اجرا کنید**.

### دانلود UEFI Diagnostics Remote HP PC Hardware Diagnostics بر اساس نام یا شماره محصول

 **توجه:** برای برخی از محصولات، ممکن است لازم باشد نرم افزار را با استفاده از نام یا شماره محصول دانلود کنید.

برای دانلود HP Remote PC Hardware Diagnostics UEFI بر اساس نام یا شماره محصول، مراحل زیر را دنبال کنید:

1. رفتن به <http://www.hp.com/support>.
2. انتخاب کنید **دریافت نرم افزار و درایور**، نوع محصول خود را انتخاب کنید، نام یا شماره محصول را در کادر جستجوی نمایش داده شده وارد کنید، کامپیوتر خود را انتخاب کنید و سپس سیستم عامل خود را انتخاب کنید.
3. در **تشخیص** برای انتخاب و دانلود، دستورالعمل های روی صفحه را دنبال کنید **از راه دور UEFI** نسخه برای محصول

### سفارشی کردن تنظیمات UEFI از راه دور HP PC Hardware Diagnostics

با استفاده از تنظیم Remote HP PC Hardware Diagnostics (در BIOS) Computer Setup، می توانید سفارشی سازی های زیر را انجام دهید:

- برنامه ای برای اجرای عیب یابی بدون مراقبت تنظیم کنید. همچنین می توانید با انتخاب، عیب یابی را بلافاصله در حالت تعاملی شروع کنید **تشخیص سخت افزار کامپیوتر HP از راه دور را اجرا کنید**.
- مکان دانلود ابزارهای تشخیصی را تنظیم کنید. این ویژگی دسترسی به ابزارها را از وب سایت HP یا از سروری که برای استفاده از قبل پیکربندی شده است، فراهم می کند. رایانه شما برای اجرای عیب یابی از راه دور به حافظه محلی سنتی (مانند درایو دیسک یا درایو فلش USB) نیاز ندارد.

- مکانی را برای ذخیره نتایج آزمایش تعیین کنید. همچنین می توانید تنظیمات نام کاربری و رمز عبور مورد استفاده برای آپلود را تنظیم کنید.
- نمایش اطلاعات وضعیت در مورد عیب یابی که قبلا اجرا شده است.  
برای سفارشی کردن تنظیمات Remote HP PC Hardware Diagnostics UEFI، این مراحل را دنبال کنید:
- 1. کامپیوتر را روشن یا راه اندازی مجدد کنید، و هنگامی که لوگوی HP ظاهر شد، فشار دهید **F10** برای ورود به Computer Setup.
- 2. انتخاب کنید **پیشرفته** و سپس انتخاب کنید **تنظیمات**.
- 3. انتخاب های سفارشی سازی خود را انجام دهید.
- 4. انتخاب کنید **اصلی**، و سپس **ذخیره تغییرات و خروج** برای ذخیره تنظیمات تغییرات شما با راه اندازی مجدد رایانه اعمال می شود.

## پشتیبان‌گیری، بازیابی و بازیابی

این فصل اطلاعاتی در مورد فرآیندهای زیر ارایه می‌کند که رویه‌های استاندارد برای اکثر محصولات هستند:

- **پشتیبان‌گیری از اطلاعات شخصی شما**- می‌توانید از ابزارهای ویندوز برای پشتیبان‌گیری از اطلاعات شخصی خود استفاده کنید (نگاه کنید به [استفاده از ابزارهای ویندوز در صفحه 93](#)).
- **ایجاد یک نقطه بازیابی**- می‌توانید از ابزارهای ویندوز برای ایجاد یک نقطه بازیابی استفاده کنید (نگاه کنید به [استفاده از ابزارهای ویندوز در صفحه 93](#)).
- **ایجاد رسانه بازیابی** (فقط محصولات را انتخاب کنید)— شما می‌توانید از HP Cloud Recovery Download Tool (فقط محصولات انتخابی) برای ایجاد رسانه بازیابی استفاده کنید (نگاه کنید به [استفاده از HP Cloud Recovery Download Tool برای ایجاد رسانه بازیابی \(فقط محصولات انتخابی\) در صفحه 93](#)).
- **بازیابی و بازیابی**— ویندوز چندین گزینه برای بازیابی از نسخه پشتیبان، تازه کردن رایانه و بازنشانی رایانه به حالت اولیه خود ارایه می‌دهد (نگاه کنید به [استفاده از ابزارهای ویندوز در صفحه 93](#)).

**مهم:** اگر مراحل بازیابی را روی تبلت انجام می‌دهید، قبل از شروع فرآیند بازیابی، باتری تبلت باید حداقل 70 درصد شارژ شده باشد.

**مهم:** برای تبلتی با صفحه کلید قابل جدا شدن، قبل از شروع هر فرآیند بازیابی، تبلت را به پایه صفحه کلید متصل کنید.

## تهیه نسخه پشتیبان از اطلاعات و ایجاد رسانه بازیابی

### استفاده از ابزارهای ویندوز

**مهم:** ویندوز تنها گزینه‌ای است که به شما امکان می‌دهد از اطلاعات شخصی خود نسخه پشتیبان تهیه کنید. برای جلوگیری از دست رفتن اطلاعات، پشتیبان‌گیری منظم را برنامه ریزی کنید.

می‌توانید از ابزارهای ویندوز برای پشتیبان‌گیری از اطلاعات شخصی و ایجاد نقاط بازیابی سیستم و رسانه بازیابی استفاده کنید.

**توجه:** اگر فضای ذخیره سازی رایانه 32 گیگابایت یا کمتر باشد، Microsoft System Restore به طور پیش فرض غیرفعال است.

برای اطلاعات بیشتر و مراحل، به برنامه دریافت راهنما مراجعه کنید.

1. **انتخاب کنید شروع کنید** را فشار دهید و سپس آن را انتخاب کنید **کمک بگیر** برنامه

2. وظیفه‌ای را که می‌خواهید انجام دهید وارد کنید.


**توجه:** برای دسترسی به برنامه Get Help باید به اینترنت متصل باشید.

### استفاده از HP Cloud Recovery Download Tool برای ایجاد رسانه بازیابی (فقط محصولات انتخابی)

می‌توانید از HP Cloud Recovery Download Tool برای ایجاد رسانه HP Recovery بر روی یک درایو فلش USB قابل بوت استفاده کنید. برای دانلود ابزار:

▲ به فروشگاه مایکروسافت بروید و HP Cloud Recovery را جستجو کنید.

برای جزئیات، به <http://www.hp.com/support> را انتخاب کنید ("Windows 10, 7) HP PCs - Using the Cloud Recovery Tool). جستجو کنید و سپس HP Cloud Recovery

 **توجه:** اگر خودتان نمی‌توانید رسانه بازیابی ایجاد کنید، برای دریافت دیسک‌های بازیابی با پشتیبانی تماس بگیرید. رفتن به <http://www.hp.com/support>، کشور یا منطقه خود را انتخاب کنید و سپس دستورالعمل‌های روی صفحه را دنبال کنید.


## بازیابی و بازیابی

### بازیابی، بازنشانی و تازه کردن با استفاده از ابزارهای ویندوز

ویندوز چندین گزینه برای بازیابی، تنظیم مجدد و تازه کردن رایانه ارائه می‌دهد. برای جزئیات، نگاه کنید [استفاده از ابزارهای ویندوز در صفحه 93](#).

### بازیابی با استفاده از رسانه بازیابی HP

رسانه بازیابی HP برای بازیابی سیستم عامل اصلی و برنامه‌های نرم‌افزاری که در کارخانه نصب شده‌اند استفاده می‌شود. در محصولات منتخب، می‌توان آن را روی یک درایو فلش USB قابل بوت با استفاده از ابزار بارگیری HP Cloud Recovery ایجاد کرد. برای جزئیات، نگاه کنید [استفاده از HP Cloud Recovery Download Tool برای ایجاد رسانه بازیابی \(فقط محصولات انتخابی\) در صفحه 93](#).

 **توجه:** اگر خودتان نمی‌توانید رسانه بازیابی ایجاد کنید، برای دریافت دیسک‌های بازیابی با پشتیبانی تماس بگیرید. رفتن به <http://www.hp.com/support>، کشور یا منطقه خود را انتخاب کنید و سپس دستورالعمل‌های روی صفحه را دنبال کنید.


برای بازیابی سیستم خود:

▲ رسانه بازیابی HP را وارد کنید و سپس کامپیوتر را مجدداً راه‌اندازی کنید.

### تغییر ترتیب بوت کامپیوتر

اگر رایانه شما با استفاده از رسانه HP Recovery راه‌اندازی مجدد نمی‌شود، می‌توانید ترتیب راه‌اندازی رایانه را تغییر دهید. این ترتیب دستگاه‌هایی است که در BIOS فهرست شده‌اند که در آن رایانه به دنبال اطلاعات راه‌اندازی می‌گردد. بسته به محل رسانه بازیابی HP خود، می‌توانید انتخاب را به درایو نوری یا درایو فلش USB تغییر دهید.

برای تغییر ترتیب بوت:

 **مهم:** برای تابلت با صفحه کلید قابل جدا شدن، قبل از شروع این مراحل، تابلت را به پایه صفحه کلید متصل کنید.

1. رسانه بازیابی HP را وارد کنید.

2. به سیستم دسترسی داشته باشید **راه‌اندازی** منو

برای رایانه‌ها یا رایانه‌های لوحی با صفحه کلید متصل:

▲ رایانه یا رایانه لوحی را روشن یا راه‌اندازی مجدد کنید، سریع فشار دهید **esc** و سپس فشار دهید **f9** برای گزینه‌های بوت

برای تابلت‌های بدون صفحه کلید:

▲ تابلت را روشن یا راه‌اندازی مجدد کنید، دکمه افزایش صدا را به سرعت نگه دارید و سپس انتخاب کنید **f9**.

- یا -

تابلت را روشن یا راه‌اندازی مجدد کنید، دکمه کاهش صدا را به سرعت نگه دارید و سپس انتخاب کنید **f9**.

3. درایو نوری یا درایو فلش USB را که می‌خواهید از آن بوت کنید انتخاب کنید و سپس دستورالعمل‌های روی صفحه را دنبال کنید.

# 10 مشخصات

## مشخصات کامپیوتر

ایالات متحده	متریک	
<b>ابعاد</b>		
طول	257.0 میلی متر	10.12 اینچ
عرض	377.0 میلی متر	14.85 اینچ
ارتفاع (غیر لمسی)	23.9 میلی متر	0.95 اینچ
ارتفاع (لمسی)	24.9 میلی متر	0.99 اینچ
<b>وزن</b>		
نمایشگر غیر لمسی	2.18 کیلوگرم	4.8 پوند
نمایشگر لمسی	2.40 کیلوگرم	5.29 پوند
<b>برق ورودی</b>		
ولتاژ کاری	19.0 V dc @ 4.74 A – 90 W یا 18.5 V dc @ 3.5 A – 65 W 45 W	
جریان عملیاتی	4.74 A 3.5 A A	
<b>دما</b>		
عملیاتی (نوشتن بر روی دیسک نوری)	35 تا 100 درجه سانتی گراد	32 درجه فارنهایت تا 95 درجه فارنهایت
عملیاتی (نوشتن بر روی دیسک نوری)	35 تا 105 درجه سانتی گراد	41 درجه فارنهایت تا 95 درجه فارنهایت
غیرفعال	20- تا 60 درجه سانتی گراد	4- درجه فارنهایت تا 140 درجه فارنهایت
<b>رطوبت نسبی</b>		
عملیاتی	10% تا 90%	
غیرفعال	5% تا 95%	
<b>حداکثر ارتفاع (بدون فشار)</b>		
عملیاتی (psia 10.1 تا 14.7)	15- متر تا 3048 متر	50 فوت تا 10000 فوت
غیرفعال (psia 4.4 تا 14.7)	15- متر تا 12192 متر	50- فوت تا 40000 فوت
<b>شوک</b>		
عملیاتی	125گرم، 2 میلی ثانیه، نیمه سینوس	
غیرفعال	200گرم، 2 میلی ثانیه، نیم سینوس	
<b>لرزش تصادفی</b>		
عملیاتی	0.75 گرم صفر تا اوج، 10 هرتز تا 500 هرتز، 0.25 اکتبر/دقیقه سرعت جارو کردن	
غیرفعال	1.50 گرم صفر تا اوج، 10 هرتز تا 500 هرتز، 0.5 اکتبر/دقیقه سرعت حرکت	
<b>توجه:</b> استانداردهای ایمنی محصول قابل اجرا محدودیت های حرارتی را برای سطوح پلاستیکی مشخص می کند. کامپیوتر در این محدوده دما به خوبی کار می کند.		

## مشخصات صفحه نمایش 35.6 سانتی متری (14.0 اینچی).

ایالات متحده	متریک	
14.0 اینچ	35.6 سانتی متر	اندازه مورب فعال
	FHD: 1920 × 1080	قطعه نامه
	HD: 1366 × 768	
	ضدتابش (به جز صفحه نمایش لمسی)	درمان سطحی
	45% CG: 220 نیت	روشنایی
	SVA	زاویه دید
	IPS	
	LED	نور پس زمینه
	16:9	نسبت ابعاد
	eDP1.2	رابط صفحه نمایش

## مشخصات درایو حالت جامد M.2 PCIe

1ترابایت*	256گیگابایت*	512گیگابایت*	
<b>ابعاد</b>			
1 میلی متر	1 میلی متر	1 میلی متر	ارتفاع
50.8 میلی متر	50.8 میلی متر	50.8 میلی متر	طول
28.9 میلی متر	28.9 میلی متر	28.9 میلی متر	عرض
> 10 گرم	> 10 گرم	> 10 گرم	وزن
ATA-7	ATA-7	ATA-7	نوع رابط
<b>نرخ انتقال</b>			
تا 21500 مگابایت بر ثانیه	تا 21500 مگابایت بر ثانیه	تا 21500 مگابایت بر ثانیه	خواندن متوالی
حد اکثر 300000 IOP	حد اکثر 300000 IOP	حد اکثر 300000 IOP	خواندن تصادفی
تا 15500 مگابایت بر ثانیه	تا 15500 مگابایت بر ثانیه	تا 12600 مگابایت بر ثانیه	نوشتن متوالی
تا 100000 IOP	تا 100000 IOP	تا 100000 IOP	تصادفی بنویس
1.0 ثانیه	1.0 ثانیه	1.0 ثانیه	زمان آماده، حداکثر (تا شلوغ نبودن)
<b>زمان دسترسی</b>			
0.1	0.1	0.1	منطقی
1,500,336,388	1,000,215,216	500,118,192	کل بخش های منطقی
<b>دمای عملیاتی</b>			
70 تا 158 درجه سانتی گراد (32 درجه فارنهایت تا 158 درجه فارنهایت)	70 تا 158 درجه سانتی گراد (32 درجه فارنهایت تا 158 درجه فارنهایت)	70 تا 158 درجه سانتی گراد (32 درجه فارنهایت تا 158 درجه فارنهایت)	عملیاتی
40- تا 185 درجه سانتی گراد (40 درجه فارنهایت تا 185 درجه فارنهایت)	40- تا 185 درجه سانتی گراد (40 درجه فارنهایت تا 185 درجه فارنهایت)	40- تا 176 درجه سانتی گراد (40 درجه فارنهایت تا 176 درجه فارنهایت)	غیر عملیاتی

\* 1 گیگابایت = 1 میلیارد بایت هنگام اشاره به ظرفیت ذخیره سازی هارد دیسک، ظرفیت واقعی در دسترس کمتر است.

**توجه:** محدودیت ها و استثنائات خاصی اعمال می شود. برای جزئیات بیشتر با پشتیبانی فنی تماس بگیرید.

## مشخصات درایو حالت جامد M.2 SATA

ارتفاع	1.35 میلی متر	1.35 میلی متر	1.35 میلی متر
وزن	> 10 گرم	> 10 گرم	> 10 گرم
فاکتور فرم	M.2 2280-D2-BM	M.2 2280-D2-BM	M.2 2280-D2-BM
نرخ انتقال	تا 540 مگابایت بر ثانیه	تا 540 مگابایت بر ثانیه	تا 540 مگابایت بر ثانیه
نوع رابط	SATA-3	SATA-3	SATA-3
زمان آماده، حداکثر (تا شلوغ نبودن)	> 1.0 میلی ثانیه	> 1.0 میلی ثانیه	1.0 میلی ثانیه
زمان دسترسی، منطقی	0.1 میلی ثانیه	0.1 میلی ثانیه	0.1 میلی ثانیه
کل بخش های منطقی	937,766,592	468,883,296	234,441,648
دمای عملیاتی	<small>0 درجه سانتی گراد تا 70 درجه سانتی گراد (32 درجه فارنهایت تا 158 درجه فارنهایت)</small>		

\* 1 گیگابایت = 1 میلیارد بایت هنگام اشاره به ظرفیت ذخیره سازی هارد دیسک. ظرفیت واقعی در دسترس کمتر است. مشخصات درایو واقعی ممکن است کمی متفاوت باشد.

**توجه:** محدودیت ها و استثنائات خاصی اعمال می شود. برای جزئیات بیشتر با پشتیبانی فنی تماس بگیرید.

## مشخصات هارد دیسک

1 ترابایت*	500 گیگابایت*
<b>ابعاد</b>	
7.0 میلی متر یا 9.5 میلی متر	7.0 میلی متر
100.4 میلی متر	100.6 میلی متر
69.9 میلی متر	70.1 میلی متر
107.0 گرم	92.0 گرم
SATA	SATA
<b>نرخ انتقال</b>	
همزمان (حداکثر)	300 مگابایت بر ثانیه
امنیت	امنیت ATA
<b>به دنبال زمان (خواندن معمولی، از جمله تنظیم)</b>	
تک آهنگ	2.0 میلی ثانیه
میانگین (خواندن/نوشتن)	12 میلی ثانیه
حداکثر	22 میلی ثانیه
300 مگابایت بر ثانیه	13 میلی ثانیه
24 میلی ثانیه	24 میلی ثانیه
1,953,525,168	1,048,576,000
<b>سرعت چرخش دیسک</b>	
5400 دور در دقیقه	5400 دور در دقیقه
<b>دمای عملیاتی</b>	
* 1 گیگابایت = 1 میلیارد بایت هنگام اشاره به ظرفیت ذخیره سازی هارد دیسک. ظرفیت واقعی در دسترس کمتر است.	
توجه: محدودیت ها و استثنائات خاصی اعمال می شود. برای جزئیات بیشتر با پشتیبانی فنی تماس بگیرید.	

# 11 الزامات مجموعه سیم برق

ویژگی ورودی گسترده کامپیوتر به آن اجازه می دهد تا از هر ولتاژ خطی از 100 تا 120 ولت ac یا از 220 تا 240 ولت ac کار کند.

مجموعه سیم برق 3 هادی که همراه با رایانه ارائه می شود، شرایط لازم برای استفاده در کشور یا منطقه ای را که تجهیزات خریداری می شود، برآورده می کند.

مجموعه های کابل برق برای استفاده در سایر کشورها یا مناطق باید الزامات کشور و منطقه ای را که کامپیوتر در آن استفاده می شود برآورده کند.

## الزامات برای همه کشورها

الزامات زیر برای همه کشورها و مناطق قابل اجرا است:

- طول مجموعه سیم برق باید حداقل باشد **1.0 متر (3.3 فوت)** و نه بیشتر از **2.0 متر (6.5 فوت)**.
- تمام مجموعه های سیم برق باید توسط یک آژانس معتبر قابل قبول که مسئول ارزیابی در کشور یا منطقه ای است که مجموعه سیم برق مورد استفاده قرار می گیرد تأیید شود.
- مجموعه های سیم برق باید حداقل ظرفیت جریان 10 A و ولتاژ نامی 125 یا 250 ولت ac داشته باشند که توسط سیستم قدرت هر کشور یا منطقه مورد نیاز است.
- کوپلر دستگاه باید از پیکربندی مکانیکی کانکتور EN 60 320/IEC 320 Standard Sheet C13 برای جفت شدن با ورودی دستگاه در پشت رایانه برخوردار باشد.

# الزامات برای کشورها و مناطق خاص

## جدول 11-1 الزامات سیم برق برای کشورها و مناطق خاص

کشور/منطقه	آژانس معتبر	شماره یادداشت قابل اجرا
آرژانتین	IRAM	1
استرالیا	SAA	1
اتریش	OVE	1
بلژیک	CEBEC	1
برزیل	ABNT	1
کانادا	CSA	2
شیلی	IMQ	1
دانمارک	DEMKO	1
فنلاند	FIMKO	1
فرانسه	UTE	1
آلمان	VDE	1
هند	BIS	1
اسرائیل	SII	1
ایتالیا	IMQ	1
ژاپن	JIS	3
هلند	KEMA	1
نیوزلند	SANZ	1
نروژ	NEMKO	1
جمهوری خلق چین	CCC	4
عربستان سعودی	SASO	7
سنگاپور	PSB	1
آفریقای جنوبی	SABS	1
کره جنوبی	KTL	5
سوئد	SEMKO	1
سوئیس	SEV	1
تایوان	BSMI	6
تایلند	TISI	1
انگلستان	ASTA	1
ایالات متحده آمریکا	UL	2

1. سیم انعطاف پذیر باید نوع 3، HO5VV-F، هادی، اندازه هادی 0.75 میلی متر مربع باشد. اتصالات ست سیم برق (کوپلر لوازم خانگی و دوشاخه دیواری) باید دارای علامت گواهی آژانس مسئول ارزیابی در کشور یا منطقه ای باشد که از آن استفاده می شود.

**جدول 11-1 الزامات سیم برق برای کشورها و مناطق خاص (ادامه دارد)**


کشور/منطقه	آژانس معتبر	شماره پادداشت قابل اجرا
2.	سیم قابل انعطاف باید نوع SVT/SJT یا معادل آن، شماره 18 AWG، 3 هادی باشد. دوشاخه دیواری باید از نوع اتصال زمین دو قطبی با پیکربندی ac (NEMA 5-15P) 15 A، 125 V یا (NEMA 6-15P) 15 A، 250 V باشد. علامت CSA یا C-UL. شماره فایل UL باید روی هر عنصر باشد.	
3.	کوپلر دستگاه، سیم قابل انعطاف و دوشاخه دیواری باید دارای علامت "T" و شماره ثبت مطابق با قانون دنتوری ژاپن باشد. سیم انعطاف پذیر باید از نوع 3 VCTF، هادی، 0.75 میلی متر مربع یا 1.25 میلی متر مربع اندازه هادی باشد. دوشاخه دیواری باید از نوع اتصال زمین دو قطبی با پیکربندی استاندارد صنعتی ژاپنی C8303 (7 آمپر، 125 ولت ac) باشد.	
4.	سیم انعطاف پذیر باید نوع 3 RVV، هادی، اندازه هادی 0.75 میلی متر مربع باشد. اتصالات ست سیم برق (کوپلر لوازم خانگی و دوشاخه دیواری) باید دارای علامت گواهی CCC باشند.	
5.	سیم منعطف باید از نوع 3 هادی H05VV-F، اندازه هادی 0.75 میلی متر مربع باشد. آرم KTL و شماره تأیید فردی باید روی هر عنصر باشد. شماره تأیید کمرست و آرم باید روی برجسب پرچم چاپ شود.	
6.	سیم منعطف باید از نوع 3 هادی HVCTF، اندازه هادی 1.25 میلی متر مربع باشد. اتصالات مجموعه سیم برق (کوپلر لوازم خانگی، کابل و دوشاخه دیواری) باید دارای علامت گواهی BSMI باشند.	
7.	برای جریان متناوب 127 ولت، سیم قابل انعطاف باید از نوع SVT یا 3-SJT-رسانا، AWG 18، با دوشاخه (NEMA 5-15P) 15 A، 125 V ac، با علامت های UL و CSA یا C-UL باشد. برای جریان متناوب 240 ولت، سیم انعطاف پذیر باید 3 هادی نوع H05VV-F، اندازه هادی 0.75 میلی متر مربع یا 1.00 میلی متر مربع، با دوشاخه 1363/A یا BS با علامت های ASTA یا BSI باشد.	

## 12 بیانیه نوسانات حافظه

هدف این فصل ارائه اطلاعات کلی در مورد حافظه غیرفرار در کامپیوترهای تجاری HP است. این فصل همچنین دستورالعمل‌های کلی را برای بازیابی حافظه غیرفرار ارائه می‌دهد که می‌تواند حاوی داده‌های شخصی پس از خاموش شدن سیستم و حذف هارد دیسک باشد.

محصولات کامپیوتری کسب و کار HP که از بردهای سیستم مبتنی بر Intel یا AMD استفاده می‌کنند دارای حافظه DDR فرار هستند. مقدار حافظه غیر فرار موجود در سیستم به پیکربندی سیستم بستگی دارد. بردهای سیستم مبتنی بر اینتل و مبتنی بر AMD حاوی اجزای فرعی حافظه غیرفرار هستند که در اصل از HP ارسال شده بودند، با این فرض که هیچ تغییر بعدی در سیستم ایجاد نشده است و با فرض اینکه هیچ برنامه، ویژگی یا عملکردی به سیستم اضافه یا نصب نشده است.

پس از خاموش شدن سیستم و حذف تمام منابع برق از یک سیستم کامپیوتری تجاری HP، داده‌های شخصی می‌توانند برای مدت زمان محدودی در حافظه سیستم فرار (DIMM) باقی بمانند و همچنین در حافظه غیرفرار باقی خواهند ماند. از مراحل زیر برای حذف داده‌های شخصی از رایانه، از جمله حافظه غیرفرار موجود در بردهای سیستم مبتنی بر Intel و AMD استفاده کنید.

 **توجه:** اگر رایانه لوحی شما دارای پایه صفحه کلید است، قبل از شروع مراحل این فصل به پایه صفحه کلید متصل شوید.

### مراحل فعلی بایوس


1. مراحل (الف) تا (ل) زیر را برای بازیابی حافظه غیرفرار که می‌تواند حاوی داده‌های شخصی باشد، دنبال کنید. بازیابی برنامه‌ریزی مجدد حافظه غیرفرار که داده‌های شخصی را ذخیره نمی‌کند نه ضروری است و نه توصیه می‌شود.

**الف** کامپیوتر را روشن یا راه اندازی مجدد کنید و سپس فشار دهید **esc** در حالی که پیام "کلید ESC را برای منوی راه اندازی فشار دهید" در پایین صفحه نمایش داده می‌شود.

 **توجه:** اگر سیستم دارای رمز عبور مدیر BIOS است، رمز عبور را در اعلان وارد کنید.


**ب** انتخاب کنید اصلی، انتخاب کنید پیش فرض های کارخانه را اعمال کنید و از آن خارج شوید و سپس انتخاب کنید بله برای بارگیری پیش فرض ها کامپیوتر راه اندازی مجدد خواهد شد.

**ج.** در حین راه اندازی مجدد، فشار دهید **esc** در حالی که پیام "کلید ESC را برای منوی راه اندازی فشار دهید" در پایین صفحه نمایش داده می‌شود.

 **توجه:** اگر سیستم دارای رمز عبور مدیر BIOS است، رمز عبور را در اعلان وارد کنید.

**د** را انتخاب کنید امنیت منو، انتخاب کنید تنظیمات امنیتی را به تنظیمات کارخانه بازگردانید و سپس انتخاب کنید بله برای بازیابی پیش فرض های سطح امنیتی کامپیوتر راه اندازی مجدد خواهد شد.

**ه.** در حین راه اندازی مجدد، فشار دهید **esc** در حالی که پیام "کلید ESC را برای منوی راه اندازی فشار دهید" در پایین صفحه نمایش داده می‌شود.

 **توجه:** اگر سیستم دارای رمز عبور مدیر BIOS است، رمز عبور را در اعلان وارد کنید.

**f.** اگر برچسب دارایی یا مالکیت تنظیم شده است، آن را انتخاب کنید امنیت منو و به پایین اسکرول کنید آب و برق منو انتخاب کنید شناسه های سیستم و سپس انتخاب کنید شماره رهگیری دارایی. برچسب را پاک کنید و سپس انتخابی را برای بازگشت به منوی قبلی انجام دهید.

**g.** اگر رمز عبور DriveLock تنظیم شده است، آن را انتخاب کنید **امنیت منو**، و به پایین بروید **ابزارهای هارد دیسک زیرآب و برق منو** انتخاب کنید **ابزارهای هارد دیسک**، انتخاب کنید **DriveLock**، سپس علامت کادر را بردارید **پسورد DriveLock** **در راه اندازی مجدد**، انتخاب کنید **باشه** برای ادامه دادن

**ساعتها** انتخاب کنید **اصلی منو**، و سپس انتخاب کنید **را به پیش فرض کارخانه بازنشانی کنید BIOS Security**. کلیک کنید **بله** در پیام هشدار

کامپیوتر را راه اندازی مجدد خواهد شد.

**من** در حین راه اندازی مجدد، فشار دهید **esc** در حالی که پیام "کلید ESC را برای منوی راه اندازی فشار دهید" در پایین صفحه نمایش داده می شود.

---

**توجه:** اگر سیستم دارای رمز عبور مدیر BIOS است، رمز عبور را در اعلان وارد کنید.

**ز** را انتخاب کنید **اصلی منو**، انتخاب کنید **پیش فرض های کارخانه را اعمال کنید و از آن خارج شوید**، انتخاب کنید **بله** برای ذخیره تغییرات و خروج، و سپس انتخاب کنید **خاموش شدن**.

**ک.** سیستم را مجدد راه اندازی کنید. اگر سیستم دارای یک ماژول پلتفرم قابل اعتماد (TPM) و/یا خواننده اثر انگشت باشد، یک یادو پیام ظاهر می شود—یکی برای پاک کردن TPM و دیگری برای بازنشانی حسگر اثر انگشت. را فشار دهید یا ضربه بزنید **F1** قبول کردن یا **F2** رد کردن

**ل** تمام باتری های برق و سیستم را حداقل به مدت 24 ساعت خارج کنید.

**2.** یکی از موارد زیر را کامل کنید:

● درایو ذخیره سازی را بردارید و نگه دارید.

- یا -

● محتویات درایو را با استفاده از یک ابزار شخص ثالث که برای پاک کردن داده ها از SSD طراحی شده است، پاک کنید.

- یا -

● با استفاده از مراحل زیر دستور **BIOS Setup Secure Erase**، محتویات درایو را پاک کنید:

---

**مهم:** اگر داده ها را با استفاده از پاک کردن ایمن پاک کنید، بازیابی نمی شود.

**الف** کامپیوتر را روشن یا راه اندازی مجدد کنید و سپس فشار دهید **esc** در حالی که پیام "کلید ESC را برای منوی راه اندازی فشار دهید" در پایین صفحه نمایش داده می شود.

**ب** را انتخاب کنید **امنیت منو** و به پایین اسکرول کنید **آب و برق منو**

**ج.** انتخاب کنید **ابزارهای هارد دیسک**.

**د** زیرآب و برق، انتخاب کنید **پاک کردن امن**، هارد دیسکی را انتخاب کنید که داده هایی را که می خواهید پاک کنید ذخیره می کند و سپس دستورالعمل های روی صفحه را برای ادامه دنبال کنید.

- یا -

● با استفاده از مراحل دستورات **Disk Sanitizer** زیر محتویات درایو را پاک کنید:

---

**مهم:** اگر داده ها را با استفاده از **Disk Sanitizer** پاک کنید، بازیابی نمی شود.

**توجه:** مدت زمانی که طول می کشد تا **Disk Sanitizer** اجرا شود می تواند چندین ساعت طول بکشد. قبل از شروع به کار رایانه را به پریز برق وصل کنید.

**الف** کامپیوتر را روشن یا راه اندازی مجدد کنید و سپس فشار دهید **esc** در حالی که پیام "کلید ESC را برای منوی راه اندازی فشار دهید" در پایین صفحه نمایش داده می شود.

**ب** را انتخاب کنید **امنیت منو** و به پایین اسکرول کنید **آب و برق منو**

ج. انتخاب کنید ابزارهای هارد دیسک.

د. زیرآب و برق، انتخاب کنید ضد عفونی کننده دیسک، هارد دیسکی را انتخاب کنید که داده هایی را که می خواهید پاک کنید ذخیره می کند و سپس دستورالعمل های روی صفحه را برای ادامه دنبال کنید.

## استفاده از حافظه غیر فرار

جدول 1-12 مراحل عیب یابی برای استفاده از حافظه غیر فرار

غیر فرار نوع حافظه	مقدار (اندازه)	مشتری داده ها؟	این کار را می کند حافظه	این کار را می کند حافظه	چیسیت هدف از این حافظه؟	اطلاعات ورودی به این حافظه چگونه است؟	چگونه این حافظه در برابر نوشتن محافظت می شود؟
فلش 8 HP Sure Start مگابایت ) مدل های انتخابی (فقط)	خیر	بله	فراهم می کند محافظت شده است پشتیبان گیری از سیستم انتقادی کد بایوس، EC سیستم عامل، و انتقادی کامپیوتر پیکربندی داده برای انتخاب پلتفرم هایی که پشتیبانی از HP مطمئن باشوید کنید.	برای اطلاعات بیشتر اطلاعات، <a href="#">ببینیدنا استفاده از HP</a> <a href="#">مطمئن باشوید کنید</a> (مدل ها را انتخاب کنید فقط) در صفحه 108.	داده ها را نمی توان از طریق پردازنده میزبان در این دستگاه نوشت. محتوا فقط توسط کنترلر تعییه شده HP Sure Start مدیریت می شود.	این حافظه توسط Sure Start HP محافظت می شود کنترلر تعبیه شده	
ساعت واقعی باتری (RTC). پشتیبان گیری شده CMOS پیکربندی حافظه	256 بایت	خیر	بله	سیستم فروشگاه ها تاریخ و زمان و غیر انتقادی داده ها	با استفاده از برنامه ریزی شده است RTC پشتیبان گیری شده از باتری CMOS راه اندازی رایانه (BIOS)، یا با تغییر تاریخ و زمان Windows @Microsoft.	این حافظه از نوشتن محافظت نمی شود.	
کنترلر (NIC) EEPROM	64 کیلوبایت (نه مشتری در دسترس)	خیر	بله	فروشگاه NIC پیکربندی و NIC سیستم عامل	اجرا شود، برنامه ریزی شده است DOS که می تواند از NIC با استفاده از ابزاری از فروشنده NIC EEPROM	برای نوشتن داده در این حافظه باید از یک ابزار استفاده شود و از فروشنده NIC در دسترس است. نوشتن اطلاعات در این رامدر یک روش نامناسب باعث می شود NIC غیر فعال شود کاربردی	
سریال DIMM تشخیص حضور (SPD) داده های پیکربندی	256 بایت در هر حافظه ماژول، 128 بایت ها قابل برنامه ریزی (مشتری نیست در دسترس)	خیر	بله	حافظه را ذخیره می کند ماژول اطلاعات	توسط فروشنده حافظه برنامه ریزی شده است DIMM SPD	هنگامی که ماژول در رایانه نصب می شود، نمی توان داده ها را در این حافظه نوشت. خاص روش حفاظت از نوشتن بسته به فروشنده حافظه متفاوت است.	

## جدول 12-1 مراحل عیب یابی استفاده از حافظه غیرفرار (ادامه دارد)

غیرفرار نوع حافظه	مقدار (اندازه)	این کار را می کند حافظه مشتری داده ها؟	این کار را می کند حافظه داده ها را حفظ کند وقتی قدرت حذف می شود؟	چیست هدف از این حافظه؟	اطلاعات ورودی به این حافظه چگونه است؟	چگونه این حافظه در برابر نوشتن محافظت می شود؟
بایوس سیستم	9 مگابایت	بله	بله	سیستم فروشگاه ها کد بایوس و کامپیوتر پیکربندی داده ها	کد بایوس سیستم در کارخانه برنامه ریزی شده است. زمانی که بایوس سیستم به روز شود، کد به روز می شود. داده های پیکربندی و تنظیمات با استفاده از (BIOS) Computer Setup یا یک ابزار سفارشی وارد می شوند.	<p><b>توجه:</b> نوشتن اطلاعات در این رام در یک روش نامناسب می تواند کامپیوتر را ناکارآمد کند.</p> <p>برای نوشتن داده در این مورد باید از یک ابزار استفاده شود حافظه در وب سایت HP موجود است. رفتن به <a href="http://www.hp.com">http://www.hp.com</a> <b>بیشتر بدانید.</b> انتخاب کنید <b>محصول خود را پیدا کنید</b> و سپس روی صفحه را دنبال کنید دستورالعمل ها</p>
سیستم عامل اینتل مدیریت 1.5 مگابایت یا 7 مگابایت موتور (فقط در حال حاضر در مدل های Elite یا Z را انتخاب کنید. برای اطلاعات بیشتر <a href="http://www.hp.com/">http://www.hp.com/</a> <b>بیشتر بدانید.</b> انتخاب کنید خود ترا پیدا کن <b>محصول و سپس موارد زیر را دنبال کنید</b> صفحه نمایش <b>دستورالعمل.</b> )	1.5 مگابایت یا 7 مگابایت	بله	بله	فروشگاهها مدیریت کدموتور، تنظیمات، تامین داده و iAMT داده های شخص ثالث فروشگاه	کدموتور مدیریت در کارخانه برنامه ریزی شده است. کد از طریق به روز رسانی سیستم عامل امن اینتل به روز می شود سودمندی داده های تامین منحصر به فرد را می توان در کارخانه یا توسط یک وارد کرد مدیرا استفاده از ابزار راه اندازی (Management Engine) MEBx. محتویات فروشگاه داده شخص ثالث را می توان با یک کنترل از راه دور پر کرد کنسول مدیریت یا برنامه های محلی که توسط یک مدیر برای دسترسی به فضا.	<p>چیست اینتل برای اعمال پیکربندی شده است حفاظت سخت افزاری به تمام دسترسی های خواندن/نوشتن مستقیم به این ناحیه را مسدود کنید. برای به روز رسانی باید از ابزار اینتل استفاده شود سیستم عامل فقط به روز رسانی های میان افزار یا امضای دیجیتالی توسط اینتل می تواند با استفاده از این ابزار کاربردی اعمال شوند.</p>
فلاش بلوتوث (محصولات را انتخاب کنید فقط)	2 مگابایت	خیر	بله	فروشگاهها بلوتوث پیکربندی و سیستم عامل	فلاش بلوتوث است در کارخانه برنامه ریزی شده است. ابزارهای نوشتن داده ها در این حافظه به صورت عمومی در دسترس نیستند، امامی توان آنها را از فروشنده سیلیکون دریافت کرد.	<p>برای نوشتن داده در این مورد باید از یک ابزار استفاده شود حافظه و از طریق نسخه های جدیدتر درایور هر زمان که فلاش شود در دسترس قرار می گیرد نیاز به ارتقا دارد</p>
802.11 WLAN EEPROM	4 مگابایت تا 8 کیلوبایت	خیر	بله	فروشگاهها پیکربندی و کالیبراسیون داده ها	است 802.11 WLAN EEPROM در کارخانه برنامه ریزی شده است. ابزارهای نوشتن داده ها در این حافظه عمومی نیستند.	<p>برای نوشتن داده در این مورد باید از یک ابزار استفاده شود حافظه و معمولاً در دسترس عموم قرار نمی گیرد، مگر اینکه برای رفع یک مشکل منحصر به فرد، ارتقاء سیستم عامل ضروری باشد.</p>
وب کم (انتخاب کنید فقط محصولات)	64 کیلوبایت	خیر	بله	وب کم را ذخیره می کند پیکربندی و سیستم عامل	حافظه وب کم است با استفاده از ابزاری از دستگاه برنامه ریزی شده است سازنده های که می تواند از ویندوز اجرا شود.	<p>برای نوشتن داده در این مورد باید از یک ابزار استفاده شود حافظه و معمولاً در دسترس عموم قرار نمی گیرد مگر اینکه یک سیستم عامل</p>

غیرقرار نوع حافظه	مقدار(اندازه)	مشتری دادهها؟	این کار را می کند حافظه	این کار را می کند حافظه	چيست هدف از اين حافظه؟	اطلاعات ورودی به این حافظه چگونه است؟	چگونه این حافظه در برابر نوشتن محافظت می شود؟
اثرانگشت خون 512 کیلوبایت فلش ( محصولات انتخابی فقط)	بله	بله	بله	فروشگاهها اثرانگشت قالبها	حافظه اثرانگشت خون توسط کاربر برنامه ریزی می شود ثبت نام در HP ProtectTools Security مدیر.	فقط یک برنامه با امضای دیجیتال می تواند برای نوشتن بافلاش تماس برقرار کند.	ارتقا برای رسیدگی به یک مشکل منحصر به فرد ضروری است.

## پرسش و پاسخ

### 1. چگونه می توان تنظیمات بایوس را باز یابی کرد (به تنظیمات کارخانه بازگرداند)؟

**مهم:** باز یابی پیش فرض ها هیچ اطلاعاتی را در هارد دیسک شما به طور ایمن پاک نمی کند. برای مراحل پاک کردن ایمن داده ها به پرسش و پاسخ 6 مراجعه کنید.

باز یابی پیش فرض ها کلیدهای بوت امن سفارشی را باز نشانی نمی کند. برای اطلاعات در مورد باز نشانی کلیدها به پرسش و پاسخ 7 مراجعه کنید.

**الف** کامپیوتر را روشن یا راه اندازی مجدد کنید و سپس فشار دهید **esc** در حالی که پیام "کلید ESC را برای منوی راه اندازی فشار دهید" در پایین صفحه نمایش داده می شود.

**ب** انتخاب کنید اصلی و سپس انتخاب کنید پیش فرض های کارخانه را اعمال کنید و از آن خارج شوید.

**ج** دستورالعمل های روی صفحه را دنبال کنید.

**د** انتخاب کنید اصلی، انتخاب کنید ذخیره تغییرات و خروج و سپس دستورالعمل های روی صفحه را دنبال کنید.

### 2. بایوس UEFI چیست و چه تفاوتی با بایوس قدیمی دارد؟

رابط میان افزار توسعه پذیر یکپارچه (UEFI) بایوس یک رابط نرم افزار استاندارد صنعتی بین سیستم عامل پلتفرم و سیستم عامل (OS) است. این جایگزینی برای معماری قدیمی بایوس است، اما از بسیاری از عملکردهای قدیمی بایوس پشتیبانی می کند.

مانند بایوس قدیمی، UEFI BIOS رابطی برای نمایش اطلاعات سیستم و تنظیمات پیکربندی و تغییر پیکربندی رایانه شما قبل از بارگیری سیستم عامل فراهم می کند. BIOS یک محیط زمان اجرا امن را فراهم می کند که از رابط کاربری گرافیکی (GUI) پشتیبانی می کند. در این محیط، می توانید از یک دستگاه اشاره گر (صفحه نمایش لمسی، پدلمسی، اشاره گر یا ماوس USB) یا صفحه کلید برای پیمایش و انتخاب منو و تنظیمات استفاده کنید. بایوس UEFI همچنین شامل تشخیص اولیه سیستم است.

بایوس UEFI عملکردی فراتر از بایوس قدیمی ارائه می دهد. علاوه بر این، UEFI BIOS برای مقداردهی اولیه سخت افزار کامپیوتر قبل از بارگیری و اجرای سیستم عامل کار می کند. محیط زمان اجرا به بارگذاری و اجرای برنامه های نرم افزاری از دستگاه های ذخیره سازی اجازه می دهد تا قابلیت های بیشتری مانند عیب یابی سخت افزاری پیشرفته (با قابلیت نمایش اطلاعات دقیق تر سیستم) و نرم افزار مدیریت و باز یابی سیستم عامل پیشرفته را ارائه دهد.

ارائه کرده است تا در صورت نیاز سیستم عامل، به شما امکان می دهد در بایوس قدیمی اجرا کنید. نمونه هایی از این نیازی می تواند اگر سیستم عامل را ارتقا یا کاهش دهید (BIOS) گزینه هایی را در راه اندازی کامپیوتر HP

### 3. بایوس UEFI در کجا قرار دارد؟

بایوس UEFI بر روی یک تراشه فلش مموری قرار دارد. برای نوشتن روی تراشه باید از یک ابزار استفاده شود.

#### 4. چه نوع داده های پیکربندی در ماژول حافظه (SPD) DIMM Serial Presence Detect ذخیره می شود؟ این داده ها چگونه نوشته می شود؟

حافظه DIMM SPD حاوی اطلاعاتی در مورد ماژول حافظه مانند اندازه، شماره سریال، عرض داده، سرعت/زمان، ولتاژ و اطلاعات حرارتی است. این اطلاعات توسط سازنده ماژول نوشته شده و در یک EEPROM ذخیره می شود. وقتی ماژول حافظه در رایانه نصب می شود، این EEPROM نمی تواند روی آن نوشته شود. ابزارهای شخص ثالث وجود دارند که می توانند در زمانی که ماژول حافظه در رایانه نصب نشده باشد، در EEPROM بنویسند. ابزارهای شخص ثالث مختلفی برای خواندن حافظه SPD در دسترس هستند.

#### 5. منظور از "بازیابی حافظه غیرفرار موجود در بردهای سیستم مبتنی بر اینتل" چیست؟

این پیام مربوط به پاک کردن حافظه CMOS ساعت واقعی (RTC) است که حاوی اطلاعات پیکربندی رایانه است.

#### 6. چگونه می توان امنیت BIOS را به تنظیمات کارخانه بازنشانی کرد و داده ها را پاک کرد؟

**مهم:** تنظیم مجدد منجر به از دست رفتن اطلاعات می شود.

این مراحل کلیدهای بوت امن سفارشی را بازنشانی نمی کنند. برای اطلاعات در مورد بازنشانی کلیدها به پرسش و پاسخ 7 مراجعه کنید.

**الف** کامپیوتر را روشن یا راه اندازی مجدد کنید و سپس فشار دهید **esc** در حالی که پیام "کلید ESC را برای منوی راه اندازی فشار دهید" در پایین صفحه نمایش داده می شود.

**ب** انتخاب کنید اصلی و سپس انتخاب کنید تنظیمات امنیتی را به تنظیمات کارخانه بازنشانی کنید.

**ج** دستورالعمل های روی صفحه را دنبال کنید.

**د** انتخاب کنید اصلی، انتخاب کنید ذخیره تغییرات و خروج و سپس دستورالعمل های روی صفحه را دنبال کنید.

#### 7. چگونه می توان کلیدهای بوت امن سفارشی را بازنشانی کرد؟

پاک یا حذف شوند Secure Boot استفاده کنید که برای ایجاد کلیدهای بوت ایمن سفارشی استفاده کردید، اما انتخاب را انجام دهید تا همه کلیدهای Secure Boot را پاک نمی کند. همچنین باید کلیدهای بوت امن سفارشی را انتخاب کنید. از همان رویه دسترسی Secure Boot را فعال کرده باشید و کلیدهای بوت ایمن سفارشی ایجاد کرده باشید، صرفاً غیرفعال کردن Secure Boot قابلیت است برای اطمینان از اینکه فقط کدهای احراز هویت شده می توانند روی یک پلتفرم شروع شوند. اگر Boot Secure

**الف** کامپیوتر را روشن یا راه اندازی مجدد کنید و سپس فشار دهید **esc** در حالی که پیام "کلید ESC را برای منوی راه اندازی فشار دهید" در پایین صفحه نمایش داده می شود.

**ب** را انتخاب کنید امنیت منو، انتخاب کنید پیکربندی امن بوت و سپس دستورالعمل های روی صفحه را دنبال کنید.

**ج** در پیکربندی امن بوت پنجره، انتخاب کنید بوت امن، انتخاب کنید کلیدهای بوت امن را پاک کنید و سپس دستورالعمل های روی صفحه را برای ادامه دنبال کنید.

## استفاده از HP Sure Start (فقط مدل های انتخابی)

مدل های کامپیوتری منتخب با HP Sure Start پیکربندی شده اند، فناوری که به طور مداوم بایوس رایانه شما را از نظر حملات یا خرابی کنترل می کند. اگر بایوس خراب شود یا مورد حمله قرار گیرد، HP Sure Start بدون دخالت کاربر، بایوس را به حالت ایمن قبلی باز می گرداند. آن مدل های رایانه ای انتخاب شده با HP Sure Start پیکربندی و فعال می شوند. HP Sure Start پیکربندی و از قبل فعال شده است تا اکثر کاربران بتوانند از پیکربندی پیش فرض HP Sure Start استفاده کنند. پیکربندی پیش فرض را می توان توسط کاربران پیشرفته سفارشی کرد.

برای دسترسی به آخرین مستندات در مورد HP Sure Start، به <http://www.hp.com/support> انتخاب کنید محصول خود را پیدا کنید و سپس دستورالعمل های روی صفحه را دنبال کنید.

---

## 13 بازیافت

وقتی عمر مفید باتری غیرقابل شارژ یا قابل شارژ به پایان رسیده است، باتری را در زباله های خانگی دور نیندازید. از قوانین ومقررات محلی منطقه خود برای دفع باتری پیروی کنید.

درآدرس مراجعه کنید HP و باتری های قابل شارژ تشویق می کند. برای اطلاعات بیشتر در مورد برنامه های بازیافت، به وب سایت HP مشتریان را به بازیافت سخت افزار الکترونیکی مستعمل، کارتریج های چاپ اصلی <http://www.hp.com/recycle>

# شاخص

## الف

- آداپتور برق متناوب، کلیدهای عملکرد شماره 26  
 قطعات یدکی  
 شناسایی 14  
 صوتی، توضیحات محصول 2 خروجی  
 صوتی (هدفون)/صوتی ورودی  
 جک ترکیبی (میکروفون)،  
 شناسایی 7

## ب

- پشت جلد  
 شماره قطعه یدکی 23  
 پشتیبان‌گیری، ایجاد 93  
 پشتیبان‌گیری 93  
 باتری  
 حذف 36  
 شماره قطعه یدکی 36.19  
 چراغ باتری 8  
 BIOS  
 نسخه تعیین کننده 85  
 دانلود به روز رسانی 85  
 به روز رسانی 85  
 پرچسب بلوتوث 16  
 سفارش بوت  
 تغییر با استفاده از اعلان f9  
 86  
 ترتیب بوت، تغییر 94  
 پایین 16  
 پوشش پایین  
 حذف 35  
 شماره قطعه یدکی 35.19  
 دکمه‌ها  
 تاج پد سمت چپ 11  
 خروج درایو نوری 9  
 قدرت 13  
 تاج پد سمت راست 11

## سی

حافظه بهمان

- توضیحات محصول 2  
 دوربین 10  
 شناسایی 10  
 حذف 77  
 سوئیچ پوشش دوربین، تشخیص 10  
 نور دوربین، شناسایی 10

## ماژول دوربین

- شماره قطعه یدکی 23  
 پوشش حفظ حریم خصوصی دوربین  
 شماره قطعه یدکی 22  
 چراغ قفل کلاهک، شناسایی 12  
 احتیاطات  
 چپست تخلیه 30  
 الکترواستاتیک، اجزای 1  
 توضیحات محصول  
 پایین 15  
 نمایش داده شود 10  
 ناحیه صفحه کلید 11  
 سمت چپ 9  
 سمت راست 7  
 اجزای اصلی کامپیوتر راه اندازی 17  
 کامپیوتر  
 پیمایش و انتخاب بازیابی 84  
 تنظیمات کارخانه از 84  
 راه اندازی کامپیوتر 84  
 کانکتور مشخصات 95  
 کامپیوتر، پاور 8  

## D

  
 مونتاژ نمایشگر  
 شماره قطعات یدکی 18  
 مونتاژ نمایشگر  
 حذف 76  
 مولفه های فرعی 22  
 اجزای مونتاژ نمایشگر  
 حذف 76  
 شماره قطعات یدکی 76  
 قاب نمایشگر  
 حذف 77  
 شماره قطعات یدکی 77.22  
 کابل صفحه نمایش، قطعات یدکی 23  
 قطعات نمایشگر شماره 10  
 پنل نمایش  
 توضیحات محصول 1  
 حذف 78  
 مشخصات نمایشگر 96  
 USB Type- شناسایی، DisplayPort  
 ج 7  
 کانکتور داک، شناسایی 8 چراغ درایو،  
 شناسایی 7

## درایو ترکیبی دی وی دی

- شماره قطعه یدکی 39.25  
 درایو DVD writer  
 شماره قطعه یدکی 39.25

## E

- تخلیه الکترواستاتیک (ESD) 30  
 جلوگیری از آسیب 31  
 کلید esc، شناسایی 14

## اف

### فن

- حذف 53  
 شماره قطعه یدکی 53.18  
 مجموعه خواننده اثر انگشت  
 حذف 74  
 شماره قطعات یدکی 74  
 برد اثر انگشت خوان  
 شماره قطعات یدکی 18  
 اثر انگشت خوان، شناسایی کلید 13  
 fn، شناسایی 14  
 چراغ قفل fn، شناسایی 12

## جی

- روش های زمین 32  
 دستورالعمل‌ها  
 بسته بندی 33  
 حمل و نقل 33  
 ایستگاه کاری 30

## اچ

- هارد دیسک  
 ذخیره سازی M.2 2  
 توضیحات محصول 2  
 حذف 40  
 شماره قطعه یدکی 24.19  
 شماره قطعات یدکی 40  
 مشخصات 99  
 پوشش هارد دیسک  
 شماره قطعه یدکی 24  
 پورت HDMI، شناسایی 8  
 هییت سینک  
 شماره قطعات یدکی 18

میکروفون خاموش نور، شناسایی	حذف 47	مونتاز هیت سینک
12	شماره قطعات یدکی	حذف 54
کارت خوان MicroSD،	صفحه کلید	شماره قطعات یدکی
شناسایی 8	عددی یکپارچه	لولا
نام مدل 1	کلیدها	شماره قطعه یدکی
نور خاموش، شناسایی 12	14 esc	براکت های لولا
	14 fn	حذف 81
<b>ن</b>	عدد قفل 14	پوشش لولا
ارتباطات میدان نزدیک (NFC)	ویندوز 14	حذف 80
آنتن		کیت لولا
قطعه یدکی شماره 61	<b>L</b>	شماره قطعه یدکی
کابل ارتباط میدان نزدیک (NFC)	برجسبها	کلیدهای داغ
قطعه یدکی شماره 61 ارتباطات	بلوتوث 16	شکستن 15
میدان نزدیک (NFC)	نظارتی 16	درج کلید 15
ماژول	شماره سریال 16	مکث 15
شماره قطعه یدکی 61 جک	خدمات 16	پرس و جو برنامه نویسی 15
شبکه، شناسایی NFC 8	گواهی بی سیم	قفل اسکرو 15
	WLAN16	با استفاده از 15
حذف 61	اجزای سمت چپ 9 چراغ	HP PC Hardware Diagnostics UEFI
شماره قطعات یدکی 61		دانلود کردن 90
ماژول NFC	آداپتور AC و باتری باتری 8	شروع 90
شماره قطعه یدکی 18	8	با استفاده از 89
ناحیه ضربه زدن NFC، شناسایی 11	دوربین 10	HP PC Hardware Diagnostics Windows
حافظه غیر فرار 103	کلاهک قفل 12	دانلود 88
چراغ num lock 12	قفل 12 fn	نصب 89
	هارددیسک 7	با استفاده از 88
<b>و</b>	میکروفون بی صدا 12	رسانه بازیابی HP
سیستم عامل، محصول	بی صدا 12	بهبودی 94
توضیحات 5	num lock 12	HP Sure Start 108
درایونوری	درایونوری 9	
توضیحات محصول 2	قدرت 12	<b>من</b>
حذف 39	(شبکه RJ-45) 8	صفحه کلید عددی یکپارچه،
شماره قطعه یدکی 19	بی سیم 12	شناسایی 14
شماره قطعات یدکی 39، 25		قاب داخلی
دکمه خروج درایو نوری،	<b>م</b>	حذف 51
شناسایی 9	درایو حالت جامد M.2	قطعه یدکی شماره 19 51
چراغ درایو نوری، شناسایی درایو 9	مشخصات 97	میکروفون داخلی شناسایی
نوری، شناسایی 9	حافظه	10
	غیر فرار 103	<b>جی</b>
<b>پ</b>	توضیحات محصول 1	جکها
دستورالعمل های بسته بندی 33	حذف 37	خروجی صدا (هدفون) / ورودی صوتی
پانل	شماره قطعه یدکی 19	(میکروفون) ترکیبی 7
شماره قطعات یدکی 23	شماره قطعات یدکی 37	شبکه 8
دستگاه اشاره گر، محصول	فرار 103	8 (شبکه RJ-45)
توضیحات 4	کارت خوان حافظه، میکروفون	
اشاره گر، پورت های شناسایی 11	شناسایی	
HDMI8	توضیحات محصول 2	<b>کی</b>
توضیحات محصول 4	ماژول میکروفون	صفحه کلید
USB SuperSpeed8	شماره قطعه یدکی 23	شماره قطعات یدکی 18
		صفحه کلید
		توضیحات محصول 4

## آر

9	کابل امنیتی کارت هوشمند 9	93	بهبودی	پورت USB SuperSpeed با HP Type-C SuperSpeed
63	کارت خوان هوشمند حذف 63	94	دیسکها	7 Sleep and Charge 7 USB VGA8 برددکمه پاور حذف 67
18	شماره قطعه یدکی برد کارت خوان هوشمند	94	پارتیشن ریکاوری اچ پی رسانه 94	18 شماره قطعه یدکی
18	شماره قطعه یدکی	93	درایوفلش USB 94	67 شماره قطعات یدکی
9	اسلات کارت هوشمند، شناسایی درایو حالت جامد	93	رسانه بازیابی ایجاد با استفاده از HP Cloud Recovery	13 دکمه پاور، شناسایی کانکتور برق
24، 19	حذف 42	93	ایجاد اطلاعات نظارتی با استفاده از ابزارهای ویندوز	8 شناسایی سیم برق
42	شماره قطعه یدکی مشخصات 98	16	برچسب نظارتی	الزامات برای همه کشورها
	بلندگو	16	برچسب های گواهی بی سیم Remote HP PC Hardware Diagnostics	100 الزامات خاص
18	حذف 73		تنظیمات UEFI	کشورها و مناطق 101 الزامات
73	شماره قطعه یدکی	91	سفارشی سازی	100 را تعیین می کنند
13	سخنرانان، شناسایی	91	با استفاده از	شماره قطعات یدکی 27
14	کلیدهای ویژه، با استفاده از مشخصات	43	حذف / جایگزینی	چراغ برق 12
	کامپیوتر 95	43	روبه های 34، 43	برق مورد نیاز، محصول توضیحات 4
	نمایش 96		حذف داده های شخصی از فرار حافظه سیستم 103	پردازنده 1
	হারد 99		بازسازی 93	توضیحات محصول
97	درایو حالت جامد M.2	7	اجزای سمت راست	صوتی 2
98	درایو حالت جامد		جک (شبه) RJ-45	حافظه پنهان 2
	الکتروسیسته ساکن 31	3	توضیحات محصول	چیپست 1
	مطمئننا شروع کنید	8	جک RJ-45 (شبه)، شناسایی چراغ های RJ-45 (شبه)، شناسایی	پنل نمایش 1
	با استفاده از 87		8	کارت های رسانه خارجی 4
	برد سیستم		باتری RTC	হারد دیسک 2
	حذف 69		حذف 65	صفحه کلید 4
19	شماره قطعه یدکی		شماره یدکی 19 کیت 65	ذخیره سازی M.2 2
69	شماره قطعات یدکی	28	لاستیک شماره یدکی	حافظه 1
	حافظه سیستم، حذف شخصی			میکروفون 2
	داده های فرار سیستم 103			سیستم عامل 5
93	نقطه بازیابی، ایجاد	28	کیت پیچ، شیار کابل امنیتی	درایونوری 2
	تی	9	شماره قطعات یدکی، امنیت	دستگاه اشاره گر 4
	پوشش بالایی	5	شناسایی، سنسورهای توضیحات محصول	پورت 4
18	شماره قطعات یدکی	4	توضیحات محصول	برق مورد نیاز 4
	پدلمسی	4	شماره سریال، برد سریال	پردازنده 1
	دکمه ها 11	16	پورت کامپیوتر	نام محصول 1
	حذف 59		حذف 66	جک (شبه) RJ-45 3
59، 18	شماره قطعات یدکی		شماره قطعه یدکی 66، 19	امنیت 5
	تخته دکمه تاج پد		برچسب های خدمات، مکان یابی قابلیت سرویس، ابزار تنظیم توضیحات محصول	حسگرها 4
	حذف 57	6	6	قابلیت سرویس دهی 6
18	شماره قطعه یدکی		پیمایش و انتخاب بازیابی	ویدیو 2
57	شماره قطعات یدکی	84	تنظیمات کارخانه	شبکه بی سیم 3
	منطقه پد لمسی	84		نام محصول 1
	شناسایی 11			نام و شماره محصول، کامپیوتر 16

	تنظیمات TPM 86	
	دستورالعمل‌های حمل و نقل 33	
	درسفر با کامپیوتر	16
	<b>U</b>	
	پورت USB SuperSpeed با HP Sleep	
	وشارژ، شناسایی V پورت	
	USB SuperSpeed، شناسایی پورت	8
	USB Type-C SuperSpeed	
	شناسایی	7
	<b>V</b>	
	دریچه‌ها، شناسایی	15.9
	پورت VGA	
	شناسایی	8
	بردپورت VGA	
	حذف	66
	شماره‌قطعه یدکی	66، 19
	ویدیو، توضیحات محصول	2
	<small>دلیو</small>	
	<b>ویندوز</b>	
	پشتیبان‌گیری	93
	رسانه‌بازایی	93
	نقطه‌بازایی سیستم	93
	کلیدویندوز، شناسایی ابزارهای	14
	ویندوز، استفاده از 93 آنتن بی	
	سیم، شناسایی برچسب گواهی	10
	بی‌سیم چراغ بی‌سیم، شناسایی	16
	شبکه‌های بی‌سیم	12
	توضیحات محصول	3
	WLAN	
	حذف	45
	شماره‌قطعات یدکی	45
	کابل‌های آنتن WLAN	
	حذف	81
	آنتن‌های WLAN، شناسایی	10
	کابل WLAN	
	شماره‌قطعه یدکی	23
	دستگاه WLAN	16
	برچسب WLAN	16
	ماژول WLAN	
	شماره‌قطعه یدکی	18
	دستورالعمل‌های ایستگاه کاری	30
	WWAN	
	حذف	43
	شماره‌قطعات یدکی	43
	کابل آنتن WWAN	
	شماره‌قطعه یدکی	23